

ZR-PH Rack and pinion drive

Accionamiento de cremallera ZR-PH

ZR-PH Azionamento a cremagliera



Rack and pinion drive

- Know-how and competence from 2 drive specialists for your benefit
- Gear unit and gear rack matched optimal to each other
- Ready to install drive solution
- Helical gearing
- Module 2 - 4
- Acceleration feed force 1,7 - 13 kN
- Available sizes ZR-PH_3 - ZR-PH_7
- Pinion gearing quality 5
- Case hardened and ground
- Concentricity $\leq 10 \mu\text{m}$ as an option
- Optional attachment on machine side via adjustment plate
- Optimal adaptation of the mass moment of inertia ratios by varying the gear ratios / number of pinion teeth
- Also as PHKX / PHK right-angle gear unit
- Directly attached STÖBER synchronous servo motors

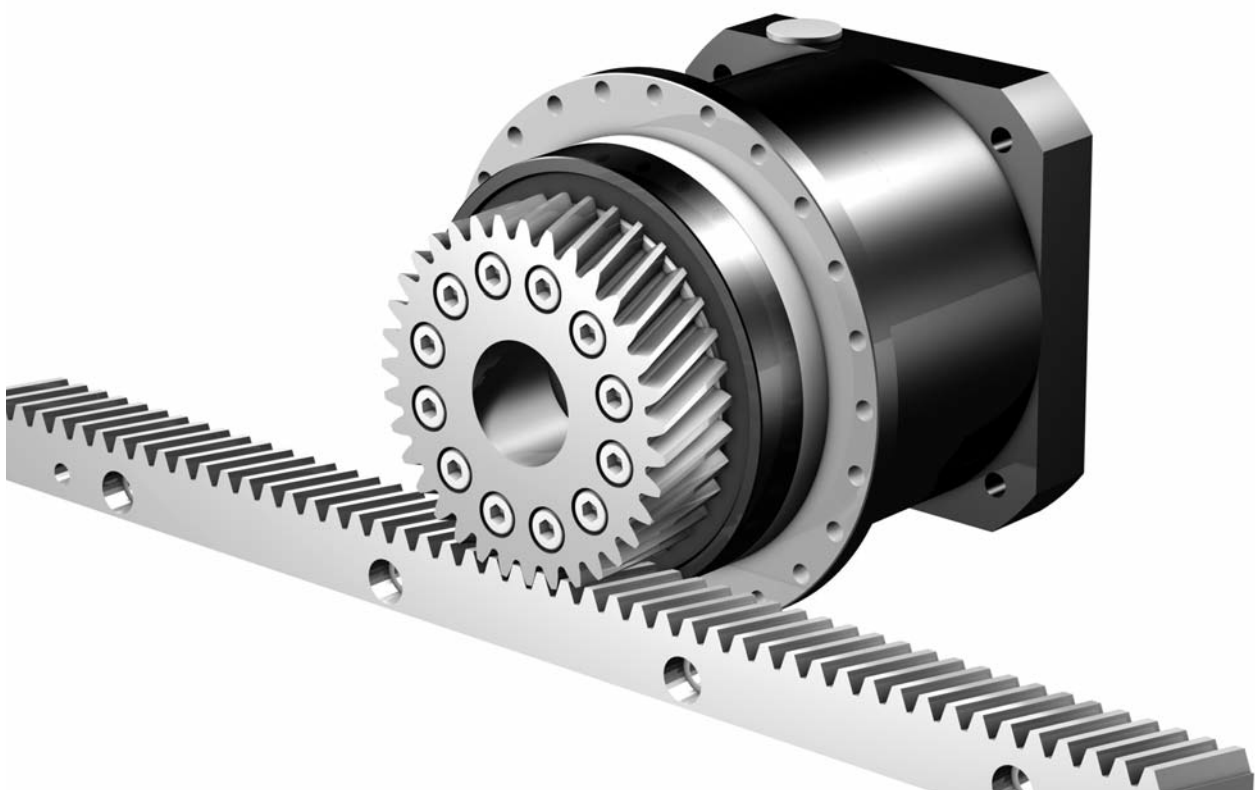
Accionamiento de cremallera

- Los conocimientos y la competencia de 2 especialistas en accionamientos a su servicio
- Reductores y cremalleras adaptados perfectamente entre sí
- Solución de accionamiento lista para montar
- Dentado helicoidal
- Módulo 2 - 4
- Fuerza de avance acelerac. 1,7 - 13 kN
- Disponible en los tamaños constructivos ZR-PH_3 - ZR-PH_7
- Piñón con dentado de calidad 5
- Templado por cementación y pulido
- Concentricidad $\leq 10 \mu\text{m}$ opcional
- Montaje opcional en el lado de la máquina con la placa de ajuste
- Adaptación óptima de las relaciones de inercia de masa mediante la varianza de las reducciones de los reductores / el número de dientes de los piñones
- También como reductor ortogonal PHKX/PHK
- Servomotores sincros STÖBER acoplados directamente

Azionamento a cremagliera

- Know How e competenza a Vostra disposizione da parte di ben 2 specialisti delle tecniche di azionamento
- Riduttore e cremagliera perfettamente adattati l'uno all'altro
- Azionamento pronto per l'installazione
- Dentatura elicoidale
- Modulo 2 - 4
- Forza di avanzamento accelerazione 1,7 - 13 kN
- Disponibile nelle taglie ZR-PH_3 - ZR-PH_7
- Pignone con dentatura di qualità 5
- Indurito e rettificato
- Concentricità $\leq 10 \mu\text{m}$ optional
- Su richiesta è disponibile l'opzione con montaggio lato macchina tramite piastra di regolazione
- Adattamento ottimale dei rapporti dell'inercia della massa grazie alla variabilità dei rapporti di riduzione del riduttore / del numero di denti del pignone
- Disponibile anche come riduttore angolare PHKX / PHK
- Servomotori sincros STÖBER accoppiati direttamente

ZR-PH



ZR-KS Rack and pinion drive

Accionamiento de cremallera ZR-KS

ZR-KS Azionamento a cremagliera



Rack and pinion drive

- Know-how and competence from 2 drive specialists for your benefit
- Gear unit and gear rack matched optimal to each other
- Ready to install drive solution
- Helical gearing
- Module 2 - 4
- Acceleration feed force 2,3 - 7,2 kN
- Available sizes ZR-KS4 - ZR-KS7
- Pinion gearing quality 5
- Case hardened and ground
- Concentricity $\leq 10 \mu\text{m}$ as an option
- Optimal adaptation of the mass moment of inertia ratios by varying the gear ratios / number of pinion teeth
- Directly attached STÖBER synchronous servo motors

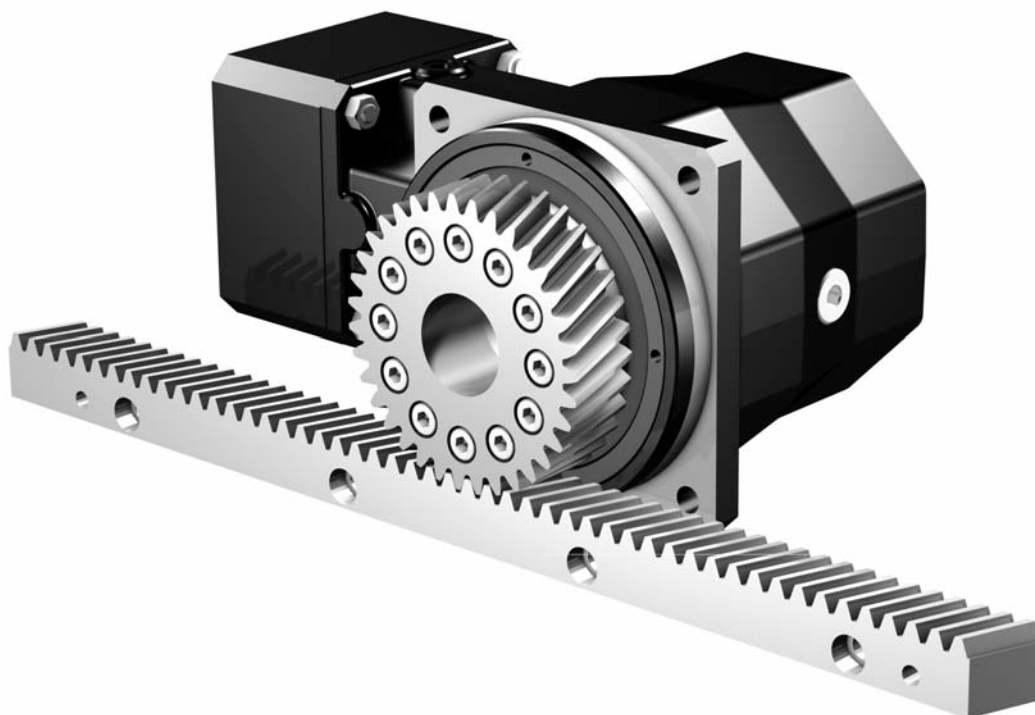
Accionamiento de cremallera

- *Los conocimientos y la competencia de 2 especialistas en accionamientos a su servicio*
- *Reductores y cremalleras adaptados perfectamente entre sí*
- *Solución de accionamiento lista para montar*
- *Dentado helicoidal*
- *Módulo 2 - 4*
- *Fuerza de avance acelerac. 2,3 - 7,2 kN*
- *Disponible en los tamaños constructivos ZR-KS4 - ZR-KS7*
- *Piñón con dentado de calidad 5*
- *Templado por cementación y pulido*
- *Concentricidad $\leq 10 \mu\text{m}$ opcional*
- *Adaptación óptima de las relaciones de inercia de masa mediante la varianza de las reducciones de los reductores / el número de dientes de los piñones*
- *Servomotores sincrónicos STÖBER acoplados directamente*

Azionamento a cremagliera

- Know How e competenza a Vostra disposizione da parte di ben 2 specialisti delle tecniche di azionamento
- Riduttore e cremagliera perfettamente adattati l'uno all'altro
- Azionamento pronto per l'installazione
- Dentatura elicoidale
- Modulo 2 - 4
- Forza di avanzamento accelerazione 2,3 - 7,2 kN
- Disponibile nelle taglie ZR-KS4 - ZR-KS7
- Pignone con dentatura di qualità 5
- Indurito e rettificato
- Concentricità $\leq 10 \mu\text{m}$ optional
- Adattamento ottimale dei rapporti dell'inertza della massa grazie alla variabilità dei rapporti di riduzione del riduttore / del numero di denti del pignone
- Servomotori sincrónicos STÖBER accoppiati direttamente

ZR-KS



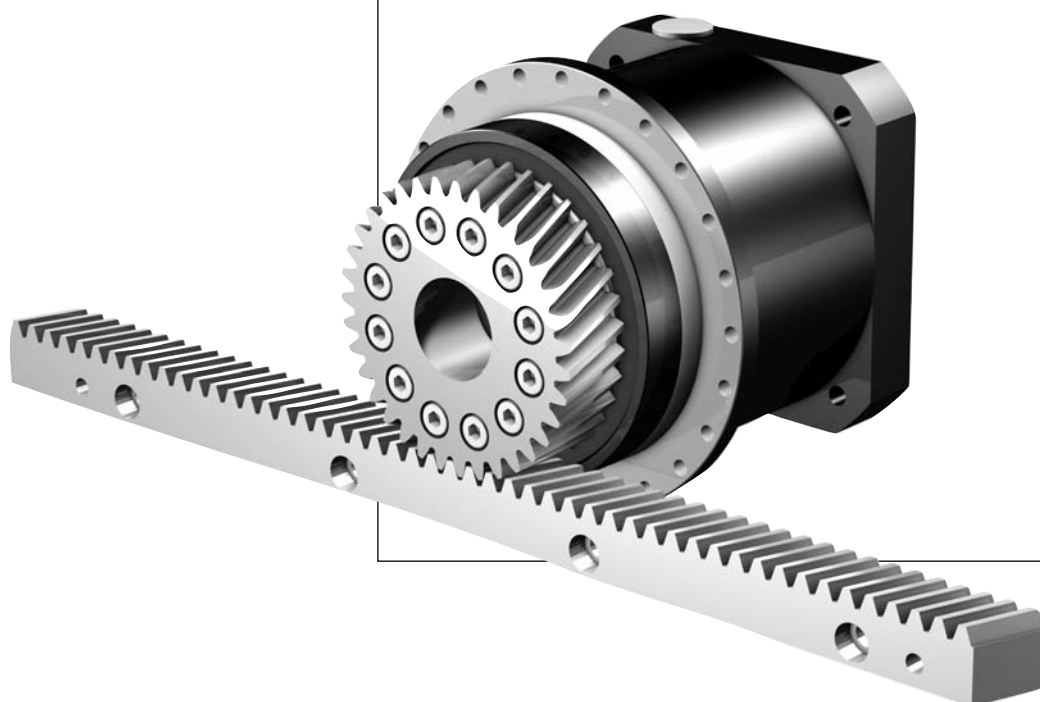
Rack and pinion drive

Accionamiento de cremallera

Azionamento a cremagliera



STÖBER



Contents

Type designation

Helical gearing:

Selection table ZTR-PH

Dimension drawings ZTR-PH

Selection table ZTR-KS

Dimension drawings ZTR-KS

Resumen del contenido

ZR2 *Denominación de tipo*

Dentado helicoidal:

ZR7 *Tabla de selección ZTR-PH*

ZR19 *Dibujos acotados ZTR-PH*

ZR23 *Tabla de selección ZTR-KS*

ZR33 *Dibujos acotados ZTR-KS*

Indice

ZR2 Identificazione dei modelli

Dentatura elicoidale:

ZR7 Tabella di selezione ZTR-PH

ZR19 Disegni quotati ZTR-PH

ZR23 Tabella di selezione ZTR-KS

ZR33 Disegni quotati ZTR-KS

ZR2

ZR7

ZR19

ZR23

ZR33

ZR

Type designation **PH**

Denominación de tipo **PH**

Identificazione dei modelli **PH**



Z R 4 30 S PH 7 2 2 F 1000 ME

1 2 3 4 5 6 7 8 9 10 11 12

1 Z - Rack and pinion drive

2 Design
R - Pinion

3 Gearing module m

4 Number of teeth z

5 Gearing
S - helical gearing
19° 31' 42" left-hand

6 Gear unit type
PH - Planetary gear unit
PHA - Planetary gear unit low backlash

7 Gear unit size

8 Generation number

9 Stages
1 - 1 stage
2 - 2 stage
3 - 3 stage

10 Design
F - flange shaft
MF - flange shaft + adjustment plate

11 Transmission ratio i x 10

12 Mounting series
ME - Motor adapter (ID 442258)
MEL - Motor adapter (ID 442258)
MF - Motor adapter (ID 442258)
MFL - Motor adapter (ID 442258)
MB - Motor adapter with brake (option) (ID 441904)
EZ - Synchronous servo motors (ID 442437)
ED - Synchronous servo motors (ID 441712)
EK - Synchronous servo motors (ID 441712)
KX - Angular gear input (ID 442258)
K - Angular gear input (ID 442258)

1 Z - Accionamiento de cremallera

2 Ejecución
R - Piñón

3 Módulo de dentado m

4 Número de dientes z

5 Dentado
S - Dentado helicoidal
Ascendente a la izquierda 19° 31' 42"

6 Tipo de reductor
PH - Reductor planetario
PHA - Red. planetario con juego reducido

7 Tamaño del reductor

8 Cifra de generación

9 Número de trenes
1 - 1 tren
2 - 2 trenes
3 - 3 trenes

10 Ejecución
F - Eje con brida
MF - Eje con brida + placa de ajuste

11 Relación de reducción i x 10

12 Grupos de opciones
ME - Adaptador de motor (ID 442258)
MEL - Adaptador de motor (ID 442258)
MF - Adaptador de motor (ID 442258)
MFL - Adaptador de motor (ID 442258)
MB - Adaptador de motor con freno (opcional) (ID 441904)
EZ - Servomotores sincronicos (ID 442437)
ED - Servomotores sincronicos (ID 441712)
EK - Servomotores sincronicos (ID 441712)
KX - Reductores ortogonales (ID 442258)
K - Reductores ortogonales (ID 442258)

1 Z - Azionamento a cremagliera

2 Esecuzione
R - Pignone

3 Modulo dentatura m

4 Numero di denti z

5 Dentatura
S - Dentatura elicoidale
elica sinistra 19° 31' 42"

6 Modello di riduttore
PH - Riduttori planetari
PHA - Riduttori planetari con gioco ridotto

7 Taglia del riduttore

8 Numero di generazione

9 Numero di stadi
1 - 1 stadio
2 - 2 stadi
3 - 3 stadi

10 Esecuzione
F - Albero flangiato
MF - Albero flangiato+piastra di regolazione

11 Rapporto di riduzione i x 10

12 Opzioni
ME - Adattatore motore (ID 442258)
MEL - Adattatore motore (ID 442258)
MF - Adattatore motore (ID 442258)
MFL - Adattatore motore (ID 442258)
MB - Adattatore motore con freno (optional) (ID 441904)
EZ - Servomotori sincroni (ID 442437)
ED - Servomotori sincroni (ID 441712)
EK - Servomotori sincroni (ID 441712)
KX - Riduttore angolare (ID 442258)
K - Ridutt. a coppia conica (ID 442258)

Ordering data according to the type designation above.

Further ordering details:

- information as to whether the radial shaft seals on the output are made from FKM or NBR. Recommendation: FKM for an operating time $\geq 60\%$
- reversing operation of the output shaft ± 20 to ± 90 degrees (horizontal mounting) ? (also see page A12, STÖBER ServoFit® catalog ID 442258)
- Concentricity $\leq 10 \mu\text{m}$ as an option

WARNING! The torques and forces specified in this catalog only apply for the attachment of gear units on the machine side using screws of quality 12.9. In addition, the gear housing must be adjusted at the pilot $\varnothing 1$ (H7).

For further information on gear units and drives see STÖBER catalogs ServoFit® ID 442258, Synchronous Servo Geared Motors ID 442437 and SMS-EDEK ID 441712.

Datos de pedido de acuerdo a la tipificación indicada arriba.

Otros datos de pedido:

- Indicación si anillos retén en la salida de FKM o de NBR. Recomendación: FKM para duración de conexión $\geq 60\%$.
 - ¿Trabajo reversible del eje de salida de ± 20 hasta ± 90 grados (instalación horizontal)? (véase también la página A12 del catálogo STÖBER ServoFit® ID 442258)
 - Concentricidad $\leq 10 \mu\text{m}$ opcional
- ¡ATENCIÓN!** Los pares y las fuerzas que se indican en este catálogo únicamente son válidos si los reductores se fijan desde el lado de la máquina utilizando tornillos de calidad 12.9. Asimismo, las carcasas de los reductores deben ajustarse en el borde de ajuste $\varnothing 1$ (H7).

Para más información respecto a reductores y accionamientos consulte los catálogos STÖBER ServoFit® ID 442258, Motorreductores servo sincronicos ID 442437 y SMS-EDEK 441712.

Dati dell'ordine conformi alla identificazione dei modelli di cui sopra.

Altri dati dell'ordine:

- Indicare se gli anelli di tenuta radiali dell'albero uscita sono in FKM o NBR. Raccomandazione: FKM per fattore di servizio $\geq 60\%$.
- Funzionamento reversibile dell'albero uscita da ± 20 fino a ± 90 gradi (montaggio orizzontale) ? (vedere anche pagina A12 cat. STÖBER ServoFit® ID 442258)
- Concentricità $\leq 10 \mu\text{m}$ optional

ATTENZIONE! Le coppie e le forze indicate nel presente catalogo si considerano valide esclusivamente in caso di fissaggio dei riduttori sul lato macchina con viti di qualità 12.9. Inoltre, le carcasce dei riduttori devono essere adattate (H7) al bordo di registro $\varnothing 1$.

Per ulteriori informazioni sui riduttori e gli azionamenti vedere i cataloghi STÖBER ServoFit® ID 442258, Motorriduttori servo sincronicos ID 442437 e SMS-EDEK 441712.

Type designation **PH***Denominación de tipo*
PHIdentificazione dei
modelli **PH****STÖBER****Z R 2 37 S KS 4 0 2 F F 0080 ME**

1 2 3 4 5 6 7 8 9 10 11 12 13

1 Z - Rack and pinion drive**2 Design**
R - Pinion**3 Gearing module m****4 Number of teeth z****5 Gearing**
S - helical gearing
19° 31' 42" left-hand**6 Gear unit type**
KS - Right-angle servo gear unit**7 Gear unit size****8 Generation number****9 Stages**
2 - 2 stage
3 - 3 stage**10 Shaft design**
F - flange hollow shaft**11 Housing design**
F - Standard design**12 Transmission ratio i x 10****13 Mounting series**
ME - Motor adapter (ID 442258)
MEL - Motor adapter (ID 442258)
EZ - Synchronous servo motors (ID 442437)
ED - Synchronous servo motors (ID 441712)
EK - Synchronous servo motors (ID 441712)**1 Z** - *Accionamiento de cremallera***2 Ejecución**
R - *Piñón***3 Módulo de dentado m****4 Número de dientes z****5 Dentado**
S - *Dentado helicoidal*
*Ascendente a la izquierda 19° 31' 42"***6 Tipo de reductor**
KS - *Reductor servo ortogonal***7 Tamaño del reductor****8 Cifra de generación****9 Número de trenes**
2 - 2 trenes
3 - 3 trenes**10 Ejecución del eje**
F - *Eje hueco con brida***11 Tipo constructivo de la carcasa**
F - *Ejecución estándar***12 Relación de reducción i x 10****13 Grupos de opciones**
ME - *Adaptador de motor (ID 442258)*
MEL - *Adaptador de motor (ID 442258)*
EZ - *Servomotores sincrónicos (ID 442437)*
ED - *Servomotores sincrónicos (ID 441712)*
EK - *Servomotores sincrónicos (ID 441712)***1 Z** - Azionamento a cremagliera**2 Esecuzione**
R - Pignone**3 Modulo dentatura m****4 Numero di denti z****5 Dentatura**
S - *Dentatura elicoidale*
*elica sinistra 19° 31' 42"***6 Modello di riduttore**
KS - *Servoriduttori ortogonale***7 Taglia del riduttore****8 Numero di generazione****9 Numero di stadi**
2 - 2 stadi
3 - 3 stadi**10 Esecuzione albero riduttore KS**
F - *Albero cavo flangiato***11 Tipo di carcassa**
F - *Esecuzione standard***12 Rapporto di riduzione i x 10****13 Opzioni**
ME - *Adattatore motore (ID 442258)*
MEL - *Adattatore motore (ID 442258)*
EZ - *Servomotori sincroni (ID 442437)*
ED - *Servomotori sincroni (ID 441712)*
EK - *Servomotori sincroni (ID 441712)*

Ordering data according to the type designation above.

WARNING! The torques and forces specified in this catalog only apply for the attachment of gear units on the machine side using screws of quality 10.9. In addition, the gear housing must be adjusted at the pilot (H7).**For further information on gear units and drives see STÖBER catalogs ServoFit® ID 442258, Synchronous Servo Geared Motors ID 442437 and SMS-EDEK ID 441712.***Datos de pedido de acuerdo a la tipificación indicada arriba.***¡ATENCIÓN!** *Los pares y las fuerzas que se indican en este catálogo únicamente son válidos si los reductores se fijan desde el lado de la máquina utilizando tornillos de calidad 10.9. Asimismo, las carcasas de los reductores deben ajustarse en el borde de ajuste (H7).***Para más información respecto a reductores y accionamientos consulte los catálogos STÖBER ServoFit® ID 442258, Motorreductores servo sincrónicos ID 442437 y SMS-EDEK 441712.**

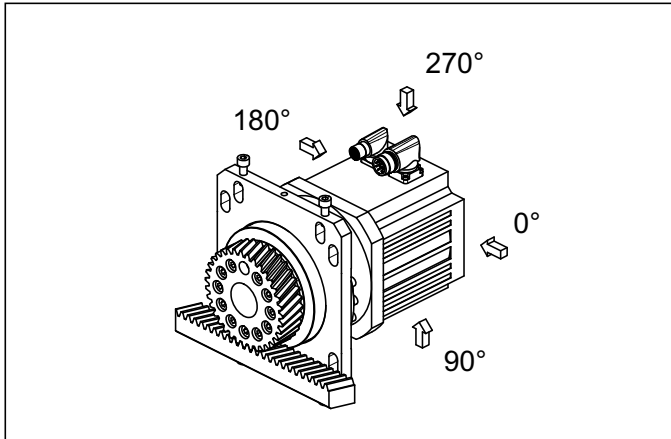
Dati dell'ordine conformi alla identificazione dei modelli di cui sopra.

ATTENZIONE! Le coppie e le forze indicate nel presente catalogo si considerano valide esclusivamente in caso di fissaggio dei riduttori sul lato macchina con viti di qualità 10.9. Inoltre, le carcasce dei riduttori devono essere adattate (H7) al bordo di registro.**Per ulteriori informazioni sui riduttori e gli azionamenti vedere i cataloghi STÖBER ServoFit® ID 442258, Motoriduttori servo sincrónico ID 442437 e SMS-EDEK 441712.**

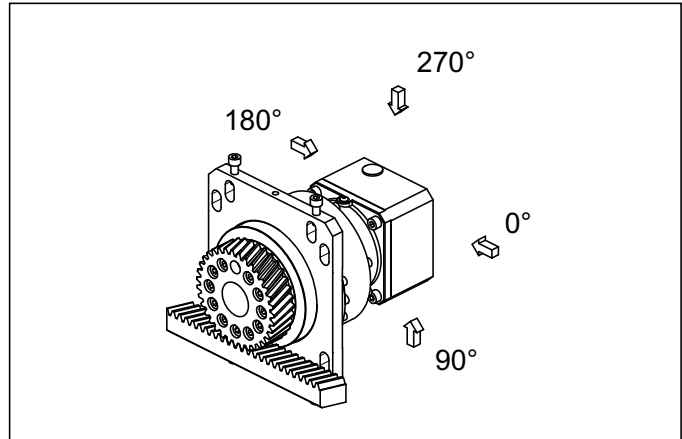
Position of the adjustment plate / gear rack
Axial drives

Posición de la placa de ajuste / cremallera
Engrenajes axiales

Pos. della piastra di regolazione / cremagliera
Rinvii assiali



Position of the plug connector 270°
Posición de la conector 270°
Posizione della connettore 270°



Access clamping screw 270°
Acceso al tornillo de apriete 270°
Acceso al giunto 270°

The adjustment plate must be mounted so that its slotted holes are aligned at an angle of 90° to the position of the gear rack.

La placa de ajuste debe montarse de manera que los agujeros alargados queden en un ángulo de 90° respecto a la posición de la cremallera.

La piastra di regolazione deve essere installata in modo che i fori oblungi siano orientati con un angolo di 90° rispetto alla posizione della cremagliera.

Enter the desired position of the service door for the clamping screw of the motor coupling or the motor plug connector if it is different than the standard position of 270° (see also the above illustrations).

Indique la posición que desee para la abertura de acceso al tornillo de fijación del acoplamiento del motor o del conector del motor, en caso de que difiera de la posición predeterminada de 270° (véanse las ilustraciones superiores).

Qualora la posizione desiderata per l'apertura di accesso alla vite di serraggio del giunto motore o del raccordo a innesto del motore sia diversa dalla posizione standard di 270° (vedere le immagini sopra riportate) Vi preghiamo di indicare la posizione richiesta.

Also note carefully the following remark:

If the gear rack is turned to a different position, the adjustment plate and the position of the access to the clamping screw for the motor coupling or the motor plug connector rotate with it.

Tenga en cuenta lo siguiente:

Si la cremallera se gira a otra posición, al mismo tiempo también girarán la placa de ajuste y la posición del acceso al tornillo de fijación del acoplamiento del motor o del conector del motor.

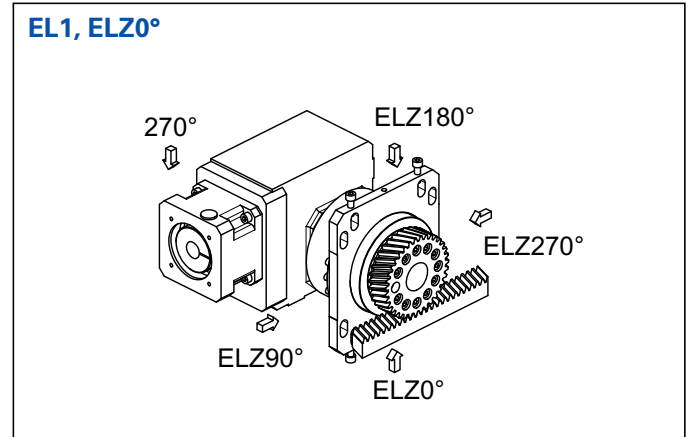
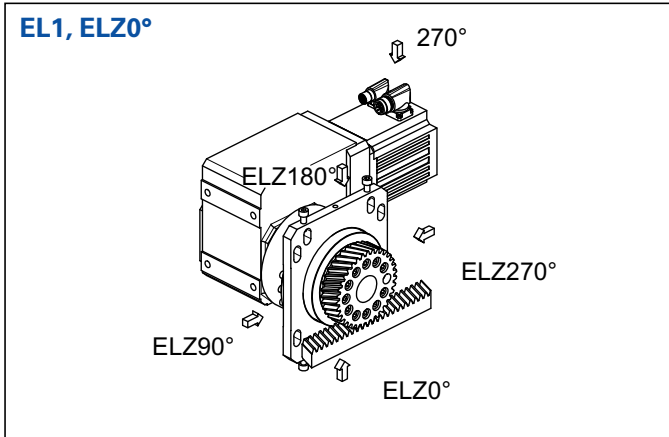
Raccomandiamo inoltre di tenere in considerazione la nota seguente:

se la cremagliera viene ruotata in un'altra posizione, ruoteranno di conseguenza anche la piastra di regolazione e la posizione dell'accesso alla vite di serraggio del giunto motore o del raccordo a innesto del motore.

Position of the adjustment plate / gear rack
Right-angle drives

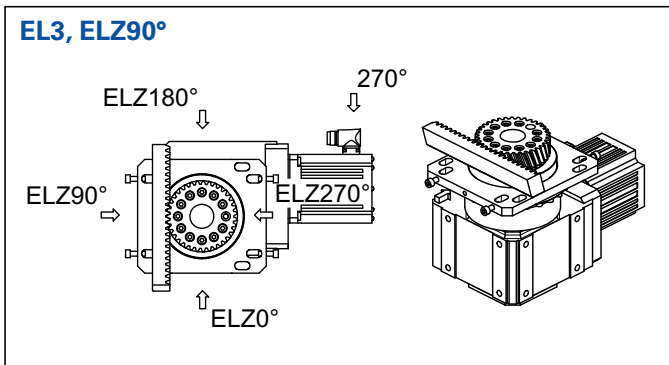
Posición de la placa de ajuste / cremallera
Engrenajes cónicos

Pos. della piastra di regolazione / cremagliera
Rinvii angolari



Mounting position EL1, position of the gear rack ELZ0°, output side 4, plug connector 270°
Posición de instalación EL1, posición de la cremallera ELZ0°, salida lado 4, conector 270°
Posizione di montaggio EL1, posizione della cremagliera ELZ0°, uscita lato 4, connettore 270°

Mounting position EL1, position of the gear rack ELZ0°, output side 3, access clamping screw 270°
Posición de instalación EL1, posición de la cremallera ELZ0°, salida lado 3, acceso al tornillo de apriete 270°
Posizione di montaggio EL1, posizione della cremagliera ELZ0°, uscita lato 3, accesso al giunto 270°



Mounting position EL3, position of the gear rack ELZ90°, output side 4, plug connector 270°
Posición de instalación EL3, posición de la cremallera ELZ90°, salida lado 4, conector 270°
Posizione di montaggio EL3, posizione della cremagliera ELZ90°, uscita lato 4, connettore 270°

Position of the gear rack (ELZ)

Posición de la cremallera (ELZ)

Posizione della cremagliera (ELZ)

Typ	EL3, EL4 ELZ	EL1, EL2, EL5, EL6 ELZ
ZR_PH_3 ZR_PH_4	0°, 45°, 90°, 135°, 180°, 225°, 270°, 315°	0°, 90°, 180°, 270°
ZR_PH_5	0°, 22,5°, 45°, 67,5°, 90°, 112,5°, 135°, 157,5°, 180°, 202,5°, 225°, 247,5°, 270°, 292,5°, 315°, 337,5°	0°, 90°, 180°, 270°
ZR_PH_7	0°, 15°, 30°, 45°, 60°, 75°, 90°, 105°, 120°, 135°, 150°, 165°, 180°, 195°, 210°, 225°, 240°, 255°, 270°, 285°, 300°, 315°, 330°, 345°	0°, 90°, 180°, 270°

The adjustment plate must be mounted so that its slotted holes are aligned at an angle of 90° to the position of the gear rack (ELZ). Please specify the position of the gear rack (ELZ) when ordering as in the table above.

La placa de ajuste debe montarse de manera que los agujeros alargados queden en un ángulo de 90° respecto a la posición de la cremallera (ELZ). Le rogamos que indique la posición de la cremallera (ELZ) cuando haga el pedido de acuerdo a la tabla de arriba.

La piastra di regolazione deve essere installata in modo che i fori oblunghi siano orientati con un angolo di 90° rispetto alla posizione della cremagliera (ELZ). Si prega di indicare la posizione della cremagliera (ELZ) al momento del vostro ordine base della tabella sopra riportata.

The position of the gear rack (ELZ) refers to the mounting position EL1. If the gear unit is turned in another mounting position, the position of the gear rack also turns accordingly.

La posición de la cremallera (ELZ) se basa en la posición de instalación EL1. Si el reductor se gira a otra posición de instalación, la posición de la cremallera también gira en consonancia.

La posizione della cremagliera (ELZ) si riferisce alla posizione di montaggio EL1. Qualora il riduttore venga ruotato in una diversa posizione di montaggio, ruoterà di conseguenza anche la posizione della cremagliera.

Mounting positions gear units see STÖBER catalogs ServoFit® ID 442257, Synchronous Servo Geared Motors ID 442437 and SMS-EDEK ID 441712.

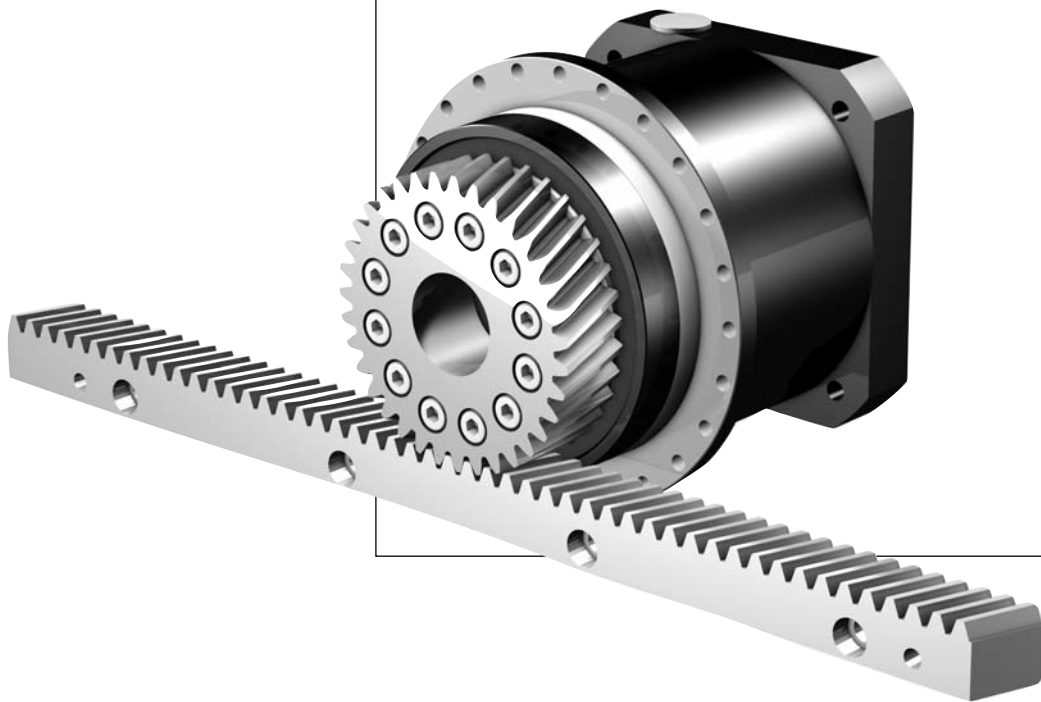
Posiciones de instalación reductores consulte los catálogos STÖBER ServoFit® ID 442257, Motorreductores servo sincronicos ID 442437 y SMS-EDEK ID 441712.

Posizioni di montaggio riduttori vedere i cataloghi STÖBER ServoFit® ID 442257, Motorriduttori servo sincroni ID 442437 e SMS-EDEK 441712.

Selection table
Rack and pinion drive
ZR-PH helical gearing

Tabla de selección
Accionamiento de
*cremallera **ZR-PH***
dentado helicoidal

Tabella di selezione
Azionamento a
cremagliera **ZR-PH**
dentatura elicoidale



Rack and pinion drive **ZR-PH** helical gearing

Accionamiento de cremallera **ZR-PH** dentado helicoidal

Azionamento a cremagliera **ZR-PH** dentatura elicoidale



Please take notice of the indications on page A6!

¡Por favor observe las indicaciones en la página A6!

Si raccomanda di rispettare le avvertenze a pagina A6!

i	Typ	n1MAX DB [min ⁻¹]	n1MAX ZB [min ⁻¹]	MWø [mm]	vMAX ZB [m/s]	Kv [(m/s)/ (1000/min)]	Δs [mm]	CLges [N/μm]	m	z	d0 [mm]	Fv2N [kN]	Fv2B [kN]	Fv2NOT [kN]	M2B [Nm]	KM1 [Nm/ 1000N]
ZR2PH3 (Fv2BMAX=2.2 kN)																
5,000	ZR226S PH321F0050 ME	3000	6000	≤11	3,47	0,578	0,032	31	2	26	55,2	1,1	2,2	2,8	61	5,52
5,000	ZR226S PH321F0050 ME	3000	6000	>11≤14	3,47	0,578	0,032	31	2	26	55,2	1,1	2,2	2,8	61	5,52
5,000	ZR226S PH321F0050 ME	3000	6000	>14≤19	3,47	0,578	0,032	31	2	26	55,2	1,1	2,2	2,8	61	5,52
5,000	ZR226S PH321F0050 MEL	3000	6000	>19≤24	3,47	0,578	0,032	33	2	26	55,2	1,1	2,2	2,8	61	5,52
5,000	ZR227S PH321F0050 ME	3000	6000	≤11	3,60	0,600	0,033	27	2	27	57,3	1,1	2,1	2,6	59	5,73
5,000	ZR227S PH321F0050 ME	3000	6000	>11≤14	3,60	0,600	0,033	27	2	27	57,3	1,1	2,1	2,6	59	5,73
5,000	ZR227S PH321F0050 ME	3000	6000	>14≤19	3,60	0,600	0,033	27	2	27	57,3	1,1	2,1	2,6	59	5,73
5,000	ZR227S PH321F0050 MEL	3000	6000	>19≤24	3,60	0,600	0,033	28	2	27	57,3	1,1	2,1	2,6	59	5,73
7,000	ZR226S PH321F0070 ME	3500	6000	≤11	2,48	0,413	0,032	30	2	26	55,2	1,3	2,2	2,8	60	3,94
7,000	ZR226S PH321F0070 ME	3500	6000	>11≤14	2,48	0,413	0,032	30	2	26	55,2	1,3	2,2	2,8	60	3,94
7,000	ZR226S PH321F0070 ME	3500	6000	>14≤19	2,48	0,413	0,032	30	2	26	55,2	1,3	2,2	2,8	60	3,94
7,000	ZR226S PH321F0070 MEL	3500	6000	>19≤24	2,48	0,413	0,032	31	2	26	55,2	1,3	2,2	2,8	60	3,94
7,000	ZR227S PH321F0070 ME	3500	6000	≤11	2,57	0,429	0,033	26	2	27	57,3	1,2	2,1	2,6	59	4,09
7,000	ZR227S PH321F0070 ME	3500	6000	>11≤14	2,57	0,429	0,033	26	2	27	57,3	1,2	2,1	2,6	59	4,09
7,000	ZR227S PH321F0070 ME	3500	6000	>14≤19	2,57	0,429	0,033	26	2	27	57,3	1,2	2,1	2,6	59	4,09
7,000	ZR227S PH321F0070 MEL	3500	6000	>19≤24	2,57	0,429	0,033	27	2	27	57,3	1,2	2,1	2,6	59	4,09
10,00	ZR226S PH321F0100 ME	3800	6000	≤11	1,73	0,289	0,032	27	2	26	55,2	1,1	1,8	2,8	50	2,76
10,00	ZR226S PH321F0100 ME	3800	6000	>11≤14	1,73	0,289	0,032	27	2	26	55,2	1,1	1,8	2,8	50	2,76
10,00	ZR226S PH321F0100 ME	3800	6000	>14≤19	1,73	0,289	0,032	27	2	26	55,2	1,1	1,8	2,8	50	2,76
10,00	ZR226S PH321F0100 MEL	3800	6000	>19≤24	1,73	0,289	0,032	28	2	26	55,2	1,1	1,8	2,8	50	2,76
10,00	ZR227S PH321F0100 ME	3800	6000	≤11	1,80	0,300	0,033	24	2	27	57,3	1,0	1,7	2,6	50	2,87
10,00	ZR227S PH321F0100 ME	3800	6000	>11≤14	1,80	0,300	0,033	24	2	27	57,3	1,0	1,7	2,6	50	2,87
10,00	ZR227S PH321F0100 ME	3800	6000	>14≤19	1,80	0,300	0,033	24	2	27	57,3	1,0	1,7	2,6	50	2,87
10,00	ZR227S PH321F0100 MEL	3800	6000	>19≤24	1,80	0,300	0,033	24	2	27	57,3	1,0	1,7	2,6	50	2,87
20,00	ZR226S PH322F0200 ME	4500	8000	≤9	1,16	0,145	0,032	32	2	26	55,2	1,6	2,2	2,8	61	1,38
20,00	ZR226S PH322F0200 ME	4500	8000	>9≤11	1,16	0,145	0,032	32	2	26	55,2	1,6	2,2	2,8	61	1,38
20,00	ZR226S PH322F0200 ME	4500	8000	>11≤14	1,16	0,145	0,032	32	2	26	55,2	1,6	2,2	2,8	61	1,38
20,00	ZR226S PH322F0200 MEL	4500	8000	>14≤19	1,16	0,145	0,032	32	2	26	55,2	1,6	2,2	2,8	61	1,38
20,00	ZR227S PH322F0200 ME	4500	8000	≤9	1,20	0,150	0,033	28	2	27	57,3	1,6	2,1	2,6	59	1,43
20,00	ZR227S PH322F0200 ME	4500	8000	>9≤11	1,20	0,150	0,033	28	2	27	57,3	1,6	2,1	2,6	59	1,43
20,00	ZR227S PH322F0200 ME	4500	8000	>11≤14	1,20	0,150	0,033	28	2	27	57,3	1,6	2,1	2,6	59	1,43
20,00	ZR227S PH322F0200 MEL	4500	8000	>14≤19	1,20	0,150	0,033	28	2	27	57,3	1,6	2,1	2,6	59	1,43
25,00	ZR226S PH322F0250 ME	4500	8000	≤9	0,92	0,116	0,032	32	2	26	55,2	1,6	2,2	2,8	61	1,10
25,00	ZR226S PH322F0250 ME	4500	8000	>9≤11	0,92	0,116	0,032	32	2	26	55,2	1,6	2,2	2,8	61	1,10
25,00	ZR226S PH322F0250 ME	4500	8000	>11≤14	0,92	0,116	0,032	32	2	26	55,2	1,6	2,2	2,8	61	1,10
25,00	ZR226S PH322F0250 MEL	4500	8000	>14≤19	0,92	0,116	0,032	32	2	26	55,2	1,6	2,2	2,8	61	1,10
25,00	ZR227S PH322F0250 ME	4500	8000	≤9	0,96	0,120	0,033	28	2	27	57,3	1,6	2,1	2,6	59	1,15
25,00	ZR227S PH322F0250 ME	4500	8000	>9≤11	0,96	0,120	0,033	28	2	27	57,3	1,6	2,1	2,6	59	1,15
25,00	ZR227S PH322F0250 ME	4500	8000	>11≤14	0,96	0,120	0,033	28	2	27	57,3	1,6	2,1	2,6	59	1,15
25,00	ZR227S PH322F0250 MEL	4500	8000	>14≤19	0,96	0,120	0,033	28	2	27	57,3	1,6	2,1	2,6	59	1,15
28,00	ZR226S PH322F0280 ME	4500	8000	≤9	0,83	0,103	0,032	32	2	26	55,2	1,6	2,2	2,8	60	0,99
28,00	ZR226S PH322F0280 ME	4500	8000	>9≤11	0,83	0,103	0,032	32	2	26	55,2	1,6	2,2	2,8	60	0,99
28,00	ZR226S PH322F0280 ME	4500	8000	>11≤14	0,83	0,103	0,032	32	2	26	55,2	1,6	2,2	2,8	60	0,99
28,00	ZR226S PH322F0280 MEL	4500	8000	>14≤19	0,83	0,103	0,032	32	2	26	55,2	1,6	2,2	2,8	60	0,99
28,00	ZR227S PH322F0280 ME	4500	8000	≤9	0,86	0,107	0,033	28	2	27	57,3	1,6	2,1	2,6	59	1,02
28,00	ZR227S PH322F0280 ME	4500	8000	>9≤11	0,86	0,107	0,033	28	2	27	57,3	1,6	2,1	2,6	59	1,02
28,00	ZR227S PH322F0280 ME	4500	8000	>11≤14	0,86	0,107	0,033	28	2	27	57,3	1,6	2,1	2,6	59	1,02
28,00	ZR227S PH322F0280 MEL	4500	8000	>14≤19	0,86	0,107	0,033	28	2	27	57,3	1,6	2,1	2,6	59	1,02
35,00	ZR226S PH322F0350 ME	4500	8000	≤9	0,66	0,083	0,032	32	2	26	55,2	1,6	2,2	2,8	61	0,79
35,00	ZR226S PH322F0350 ME	4500	8000	>9≤11	0,66	0,083	0,032	32	2	26	55,2	1,6	2,2	2,8	61	0,79
35,00	ZR226S PH322F0350 ME	4500	8000	>11≤14	0,66	0,083	0,032	32	2	26	55,2	1,6	2,2	2,8	61	0,79
35,00	ZR226S PH322F0350 MEL	4500	8000	>14≤19	0,66	0,083	0,032	32	2	26	55,2	1,6	2,2	2,8	61	0,79
35,00	ZR227S PH322F0350 ME	4500	8000	≤9	0,69	0,086	0,033	28	2	27	57,3	1,6	2,1	2,6	59	0,82
35,00	ZR227S PH322F0350 ME	4500	8000	>9≤11	0,69	0,086	0,033	28	2	27	57,3	1,6	2,1	2,6	59	0,82
35,00	ZR227S PH322F0350 ME	4500	8000	>11≤14	0,69	0,086	0,033	28	2	27	57,3	1,6	2,1	2,6	59	0,82
35,00	ZR227S PH322F0350 MEL	4500	8000	>14≤19	0,69	0,086	0,033	28	2	27	57,3	1,6	2,1	2,6	59	0,82
40,00	ZR226S PH322F0400 ME	4500	8000	≤9	0,58	0,072	0,032	30	2	26	55,2	1,1	1,8	2,8	50	0,69
40,00	ZR226S PH322F0400 ME	4500	8000	>9≤11	0,58	0,072	0,032	30	2	26	55,2	1,1	1,8	2,8	50	0,69
40,00	ZR226S PH322F0400 ME	4500	8000	>11≤14	0,58	0,072	0,032	30	2	26	55,2	1,1	1,8	2,8	50	0,69
40,00	ZR226S PH322F0400 MEL	4500	8000	>14≤19	0,58	0,072	0,032	30	2	26	55,2	1,1	1,8	2,8	50	0,69
40,00	ZR227S PH322F0400 ME	4500	8000	≤9	0,60	0,075	0,033	26	2	27	57,3	1,0	1,7	2,6	50	0,72
40,00	ZR227S PH322F0400 ME	4500	8000	>9≤11	0,60	0,075	0,033	26	2	27	57,3	1,0	1,7	2,6	50	0,72

Rack and pinion drive **ZR-PH** helical gearing

Accionamiento de cremallera **ZR-PH** dentado helicoidal

Azionamento a cremagliera **ZR-PH** dentatura elicoidale



Please take notice of the indications on page A6!

¡Por favor observe las indicaciones en la página A6!

Si raccomanda di rispettare le avvertenze a pagina A6!

i	Typ	n1MAX DB [min ⁻¹]	n1MAX ZB [min ⁻¹]	MWø [mm]	vMAX ZB [m/s]	Kv [(m/s)/ (1000/min)]	Δs [mm]	CLges [N/μm]	m	z	d0 [mm]	Fv2N [kN]	Fv2B [kN]	Fv2NOT [kN]	M2B [Nm]	KM1 [Nm/ 1000N]
ZR2PH3 (Fv2BMAX=2.2 kN)																
40,00	ZR227S PH322F0400 ME	4500	8000	>11≤14	0,60	0,075	0,033	26	2	27	57,3	1,0	1,7	2,6	50	0,72
40,00	ZR227S PH322F0400 MEL	4500	8000	>14≤19	0,60	0,075	0,033	26	2	27	57,3	1,0	1,7	2,6	50	0,72
50,00	ZR226S PH322F0500 ME	4500	8000	≤9	0,46	0,058	0,032	32	2	26	55,2	1,6	2,2	2,8	61	0,55
50,00	ZR226S PH322F0500 ME	4500	8000	>9≤11	0,46	0,058	0,032	32	2	26	55,2	1,6	2,2	2,8	61	0,55
50,00	ZR226S PH322F0500 ME	4500	8000	>11≤14	0,46	0,058	0,032	32	2	26	55,2	1,6	2,2	2,8	61	0,55
50,00	ZR226S PH322F0500 MEL	4500	8000	>14≤19	0,46	0,058	0,032	32	2	26	55,2	1,6	2,2	2,8	61	0,55
50,00	ZR227S PH322F0500 ME	4500	8000	≤9	0,48	0,060	0,033	27	2	27	57,3	1,6	2,1	2,6	59	0,57
50,00	ZR227S PH322F0500 ME	4500	8000	>9≤11	0,48	0,060	0,033	27	2	27	57,3	1,6	2,1	2,6	59	0,57
50,00	ZR227S PH322F0500 ME	4500	8000	>11≤14	0,48	0,060	0,033	27	2	27	57,3	1,6	2,1	2,6	59	0,57
50,00	ZR227S PH322F0500 MEL	4500	8000	>14≤19	0,48	0,060	0,033	28	2	27	57,3	1,6	2,1	2,6	59	0,57
70,00	ZR226S PH322F0700 ME	4500	8000	≤9	0,33	0,041	0,032	32	2	26	55,2	1,6	2,2	2,8	60	0,39
70,00	ZR226S PH322F0700 ME	4500	8000	>9≤11	0,33	0,041	0,032	32	2	26	55,2	1,6	2,2	2,8	60	0,39
70,00	ZR226S PH322F0700 ME	4500	8000	>11≤14	0,33	0,041	0,032	32	2	26	55,2	1,6	2,2	2,8	60	0,39
70,00	ZR226S PH322F0700 MEL	4500	8000	>14≤19	0,33	0,041	0,032	32	2	26	55,2	1,6	2,2	2,8	60	0,39
70,00	ZR227S PH322F0700 ME	4500	8000	≤9	0,34	0,043	0,033	28	2	27	57,3	1,6	2,1	2,6	59	0,41
70,00	ZR227S PH322F0700 ME	4500	8000	>9≤11	0,34	0,043	0,033	28	2	27	57,3	1,6	2,1	2,6	59	0,41
70,00	ZR227S PH322F0700 ME	4500	8000	>11≤14	0,34	0,043	0,033	28	2	27	57,3	1,6	2,1	2,6	59	0,41
70,00	ZR227S PH322F0700 MEL	4500	8000	>14≤19	0,34	0,043	0,033	28	2	27	57,3	1,6	2,1	2,6	59	0,41
100,0	ZR226S PH322F1000 ME	4500	8000	≤9	0,23	0,029	0,032	30	2	26	55,2	1,1	1,8	2,8	50	0,28
100,0	ZR226S PH322F1000 ME	4500	8000	>9≤11	0,23	0,029	0,032	30	2	26	55,2	1,1	1,8	2,8	50	0,28
100,0	ZR226S PH322F1000 ME	4500	8000	>11≤14	0,23	0,029	0,032	30	2	26	55,2	1,1	1,8	2,8	50	0,28
100,0	ZR226S PH322F1000 MEL	4500	8000	>14≤19	0,23	0,029	0,032	30	2	26	55,2	1,1	1,8	2,8	50	0,28
100,0	ZR227S PH322F1000 ME	4500	8000	≤9	0,24	0,030	0,033	26	2	27	57,3	1,0	1,7	2,6	50	0,29
100,0	ZR227S PH322F1000 ME	4500	8000	>9≤11	0,24	0,030	0,033	26	2	27	57,3	1,0	1,7	2,6	50	0,29
100,0	ZR227S PH322F1000 ME	4500	8000	>11≤14	0,24	0,030	0,033	26	2	27	57,3	1,0	1,7	2,6	50	0,29
100,0	ZR227S PH322F1000 MEL	4500	8000	>14≤19	0,24	0,030	0,033	26	2	27	57,3	1,0	1,7	2,6	50	0,29
ZR2PH4 (Fv2BMAX=3.7 kN)																
4,000	ZR233S PH421F0040 ME	2300	5000	≤14	4,58	0,917	0,031	45	2	33	70,0	2,0	3,7	5,0	130	8,75
4,000	ZR233S PH421F0040 ME	2300	5000	>14≤19	4,58	0,917	0,031	46	2	33	70,0	2,0	3,7	5,8	130	8,75
4,000	ZR233S PH421F0040 ME	2300	5000	>19≤24	4,58	0,917	0,031	46	2	33	70,0	2,0	3,7	5,8	130	8,75
4,000	ZR233S PH421F0040 MEL	2300	5000	>24≤32	4,58	0,917	0,031	47	2	33	70,0	2,0	3,7	5,8	130	8,75
4,000	ZR236S PH421F0040 ME	2300	5000	≤14	5,00	1,000	0,033	38	2	36	76,4	1,9	3,4	4,6	130	9,55
4,000	ZR236S PH421F0040 ME	2300	5000	>14≤19	5,00	1,000	0,033	39	2	36	76,4	1,9	3,4	5,2	130	9,55
4,000	ZR236S PH421F0040 ME	2300	5000	>19≤24	5,00	1,000	0,033	39	2	36	76,4	1,9	3,4	5,2	130	9,55
4,000	ZR236S PH421F0040 MEL	2300	5000	>24≤32	5,00	1,000	0,033	40	2	36	76,4	1,9	3,4	5,2	130	9,55
4,000	ZR237S PH421F0040 ME	2300	5000	≤14	5,14	1,028	0,034	40	2	37	78,5	2,0	3,3	4,5	130	9,82
4,000	ZR237S PH421F0040 ME	2300	5000	>14≤19	5,14	1,028	0,034	41	2	37	78,5	2,0	3,3	5,3	130	9,82
4,000	ZR237S PH421F0040 ME	2300	5000	>19≤24	5,14	1,028	0,034	41	2	37	78,5	2,0	3,3	5,3	130	9,82
4,000	ZR237S PH421F0040 MEL	2300	5000	>24≤32	5,14	1,028	0,034	42	2	37	78,5	2,0	3,3	5,3	130	9,82
5,000	ZR233S PH421F0050 ME	2700	6000	≤14	4,40	0,733	0,031	46	2	33	70,0	2,2	3,7	5,8	130	7,00
5,000	ZR233S PH421F0050 ME	2700	6000	>14≤19	4,40	0,733	0,031	46	2	33	70,0	2,2	3,7	5,8	130	7,00
5,000	ZR233S PH421F0050 ME	2700	6000	>19≤24	4,40	0,733	0,031	46	2	33	70,0	2,2	3,7	5,8	130	7,00
5,000	ZR233S PH421F0050 MEL	2700	6000	>24≤32	4,40	0,733	0,031	47	2	33	70,0	2,2	3,7	5,8	130	7,00
5,000	ZR236S PH421F0050 ME	2700	6000	≤14	4,80	0,800	0,033	38	2	36	76,4	2,1	3,4	5,2	130	7,64
5,000	ZR236S PH421F0050 ME	2700	6000	>14≤19	4,80	0,800	0,033	39	2	36	76,4	2,1	3,4	5,2	130	7,64
5,000	ZR236S PH421F0050 ME	2700	6000	>19≤24	4,80	0,800	0,033	39	2	36	76,4	2,1	3,4	5,2	130	7,64
5,000	ZR236S PH421F0050 MEL	2700	6000	>24≤32	4,80	0,800	0,033	39	2	36	76,4	2,1	3,4	5,2	130	7,64
5,000	ZR237S PH421F0050 ME	2700	6000	≤14	4,93	0,822	0,034	41	2	37	78,5	2,2	3,3	5,3	130	7,85
5,000	ZR237S PH421F0050 ME	2700	6000	>14≤19	4,93	0,822	0,034	41	2	37	78,5	2,2	3,3	5,3	130	7,85
5,000	ZR237S PH421F0050 ME	2700	6000	>19≤24	4,93	0,822	0,034	41	2	37	78,5	2,2	3,3	5,3	130	7,85
5,000	ZR237S PH421F0050 MEL	2700	6000	>24≤32	4,93	0,822	0,034	42	2	37	78,5	2,2	3,3	5,3	130	7,85
7,000	ZR233S PH421F0070 ME	3200	6000	≤14	3,14	0,524	0,031	43	2	33	70,0	2,4	3,1	5,8	110	5,00
7,000	ZR233S PH421F0070 ME	3200	6000	>14≤19	3,14	0,524	0,031	43	2	33	70,0	2,4	3,1	5,8	110	5,00
7,000	ZR233S PH421F0070 ME	3200	6000	>19≤24	3,14	0,524	0,031	43	2	33	70,0	2,4	3,1	5,8	110	5,00
7,000	ZR233S PH421F0070 MEL	3200	6000	>24≤32	3,14	0,524	0,031	44	2	33	70,0	2,4	3,1	5,8	110	5,00
7,000	ZR236S PH421F0070 ME	3200	6000	≤14	3,43	0,572	0,033	36	2	36	76,4	2,3	2,9	5,2	110	5,46
7,000	ZR236S PH421F0070 ME	3200	6000	>14≤19	3,43	0,572	0,033	36	2	36	76,4	2,3	2,9	5,2	110	5,46
7,000	ZR236S PH421F0070 ME	3200	6000	>19≤24	3,43	0,572	0,033	36	2	36	76,4	2,3	2,9	5,2	110	5,46
7,000	ZR236S PH421F0070 MEL	3200	6000	>24≤32	3,43	0,572	0,033	37	2	36	76,4	2,3	2,9	5,2	110	5,46

ZR

Rack and pinion drive **ZR-PH** helical gearing

Accionamiento de cremallera **ZR-PH** dentado helicoidal

Azionamento a cremagliera **ZR-PH** dentatura elicoidale



Please take notice of the indications on page A6!

¡Por favor observe las indicaciones en la página A6!

Si raccomanda di rispettare le avvertenze a pagina A6!

i	Typ	n1MAX DB [min ⁻¹]	n1MAX ZB [min ⁻¹]	MWø [mm]	vMAX ZB [m/s]	Kv [(m/s)/ (1000/min)]	Δs [mm]	CLges [N/μm]	m	z	d0 [mm]	Fv2N [kN]	Fv2B [kN]	Fv2NOT [kN]	M2B [Nm]	KM1 [Nm/ 1000N]
ZR2PH4 (Fv2BMAX=3.7 kN)																
7,000	ZR237S PH421F0070 ME	3200	6000	≤14	3,52	0,587	0,034	38	2	37	78,5	2,3	2,8	5,3	110	5,61
7,000	ZR237S PH421F0070 ME	3200	6000	>14≤19	3,52	0,587	0,034	38	2	37	78,5	2,3	2,8	5,3	110	5,61
7,000	ZR237S PH421F0070 ME	3200	6000	>19≤24	3,52	0,587	0,034	38	2	37	78,5	2,3	2,8	5,3	110	5,61
7,000	ZR237S PH421F0070 MEL	3200	6000	>24≤32	3,52	0,587	0,034	39	2	37	78,5	2,3	2,8	5,3	110	5,61
10,00	ZR233S PH421F0100 ME	3500	6000	≤14	2,20	0,367	0,031	35	2	33	70,0	1,7	2,9	5,7	100	3,50
10,00	ZR233S PH421F0100 ME	3500	6000	>14≤19	2,20	0,367	0,031	35	2	33	70,0	1,7	2,9	5,7	100	3,50
10,00	ZR233S PH421F0100 ME	3500	6000	>19≤24	2,20	0,367	0,031	35	2	33	70,0	1,7	2,9	5,7	100	3,50
10,00	ZR233S PH421F0100 MEL	3500	6000	>24≤32	2,20	0,367	0,031	36	2	33	70,0	1,7	2,9	5,7	100	3,50
10,00	ZR236S PH421F0100 ME	3500	6000	≤14	2,40	0,400	0,033	30	2	36	76,4	1,6	2,6	5,2	100	3,82
10,00	ZR236S PH421F0100 ME	3500	6000	>14≤19	2,40	0,400	0,033	30	2	36	76,4	1,6	2,6	5,2	100	3,82
10,00	ZR236S PH421F0100 ME	3500	6000	>19≤24	2,40	0,400	0,033	30	2	36	76,4	1,6	2,6	5,2	100	3,82
10,00	ZR236S PH421F0100 MEL	3500	6000	>24≤32	2,40	0,400	0,033	30	2	36	76,4	1,6	2,6	5,2	100	3,82
10,00	ZR237S PH421F0100 ME	3500	6000	≤14	2,47	0,411	0,034	31	2	37	78,5	1,5	2,5	5,1	100	3,93
10,00	ZR237S PH421F0100 ME	3500	6000	>14≤19	2,47	0,411	0,034	31	2	37	78,5	1,5	2,5	5,1	100	3,93
10,00	ZR237S PH421F0100 ME	3500	6000	>19≤24	2,47	0,411	0,034	31	2	37	78,5	1,5	2,5	5,1	100	3,93
10,00	ZR237S PH421F0100 MEL	3500	6000	>24≤32	2,47	0,411	0,034	31	2	37	78,5	1,5	2,5	5,1	100	3,93
16,00	ZR233S PH422F0160 ME	3700	6500	≤11	1,49	0,229	0,031	41	2	33	70,0	2,6	3,7	5,8	130	2,19
16,00	ZR233S PH422F0160 ME	3700	6500	>11≤14	1,49	0,229	0,031	41	2	33	70,0	2,6	3,7	5,8	130	2,19
16,00	ZR233S PH422F0160 ME	3700	6500	>14≤19	1,49	0,229	0,031	41	2	33	70,0	2,6	3,7	5,8	130	2,19
16,00	ZR233S PH422F0160 MEL	3700	6500	>19≤24	1,49	0,229	0,031	41	2	33	70,0	2,6	3,7	5,8	130	2,19
16,00	ZR236S PH422F0160 ME	3700	6500	≤11	1,63	0,250	0,033	34	2	36	76,4	2,4	3,4	5,2	130	2,39
16,00	ZR236S PH422F0160 ME	3700	6500	>11≤14	1,63	0,250	0,033	34	2	36	76,4	2,4	3,4	5,2	130	2,39
16,00	ZR236S PH422F0160 ME	3700	6500	>14≤19	1,63	0,250	0,033	34	2	36	76,4	2,4	3,4	5,2	130	2,39
16,00	ZR236S PH422F0160 MEL	3700	6500	>19≤24	1,63	0,250	0,033	34	2	36	76,4	2,4	3,4	5,2	130	2,39
16,00	ZR237S PH422F0160 ME	3700	6500	≤11	1,67	0,257	0,034	36	2	37	78,5	2,3	3,3	5,3	130	2,45
16,00	ZR237S PH422F0160 ME	3700	6500	>11≤14	1,67	0,257	0,034	36	2	37	78,5	2,3	3,3	5,3	130	2,45
16,00	ZR237S PH422F0160 ME	3700	6500	>14≤19	1,67	0,257	0,034	36	2	37	78,5	2,3	3,3	5,3	130	2,45
16,00	ZR237S PH422F0160 MEL	3700	6500	>19≤24	1,67	0,257	0,034	36	2	37	78,5	2,3	3,3	5,3	130	2,45
20,00	ZR233S PH422F0200 ME	3700	6500	≤11	1,19	0,183	0,031	43	2	33	70,0	2,6	3,7	5,8	130	1,75
20,00	ZR233S PH422F0200 ME	3700	6500	>11≤14	1,19	0,183	0,031	43	2	33	70,0	2,6	3,7	5,8	130	1,75
20,00	ZR233S PH422F0200 ME	3700	6500	>14≤19	1,19	0,183	0,031	43	2	33	70,0	2,6	3,7	5,8	130	1,75
20,00	ZR233S PH422F0200 MEL	3700	6500	>19≤24	1,19	0,183	0,031	43	2	33	70,0	2,6	3,7	5,8	130	1,75
20,00	ZR236S PH422F0200 ME	3700	6500	≤11	1,30	0,200	0,033	36	2	36	76,4	2,4	3,4	5,2	130	1,91
20,00	ZR236S PH422F0200 ME	3700	6500	>11≤14	1,30	0,200	0,033	36	2	36	76,4	2,4	3,4	5,2	130	1,91
20,00	ZR236S PH422F0200 ME	3700	6500	>14≤19	1,30	0,200	0,033	36	2	36	76,4	2,4	3,4	5,2	130	1,91
20,00	ZR236S PH422F0200 MEL	3700	6500	>19≤24	1,30	0,200	0,033	36	2	36	76,4	2,4	3,4	5,2	130	1,91
20,00	ZR237S PH422F0200 ME	3700	6500	≤11	1,34	0,206	0,034	38	2	37	78,5	2,3	3,3	5,3	130	1,96
20,00	ZR237S PH422F0200 ME	3700	6500	>11≤14	1,34	0,206	0,034	38	2	37	78,5	2,3	3,3	5,3	130	1,96
20,00	ZR237S PH422F0200 ME	3700	6500	>14≤19	1,34	0,206	0,034	38	2	37	78,5	2,3	3,3	5,3	130	1,96
20,00	ZR237S PH422F0200 MEL	3700	6500	>19≤24	1,34	0,206	0,034	38	2	37	78,5	2,3	3,3	5,3	130	1,96
25,00	ZR233S PH422F0250 ME	4000	7000	≤11	1,03	0,147	0,031	42	2	33	70,0	2,6	3,7	5,8	130	1,40
25,00	ZR233S PH422F0250 ME	4000	7000	>11≤14	1,03	0,147	0,031	43	2	33	70,0	2,6	3,7	5,8	130	1,40
25,00	ZR233S PH422F0250 ME	4000	7000	>14≤19	1,03	0,147	0,031	43	2	33	70,0	2,6	3,7	5,8	130	1,40
25,00	ZR233S PH422F0250 MEL	4000	7000	>19≤24	1,03	0,147	0,031	43	2	33	70,0	2,6	3,7	5,8	130	1,40
25,00	ZR236S PH422F0250 ME	4000	7000	≤11	1,12	0,160	0,033	36	2	36	76,4	2,4	3,4	5,2	130	1,53
25,00	ZR236S PH422F0250 ME	4000	7000	>11≤14	1,12	0,160	0,033	36	2	36	76,4	2,4	3,4	5,2	130	1,53
25,00	ZR236S PH422F0250 ME	4000	7000	>14≤19	1,12	0,160	0,033	36	2	36	76,4	2,4	3,4	5,2	130	1,53
25,00	ZR236S PH422F0250 MEL	4000	7000	>19≤24	1,12	0,160	0,033	36	2	36	76,4	2,4	3,4	5,2	130	1,53
25,00	ZR237S PH422F0250 ME	4000	7000	≤11	1,15	0,164	0,034	38	2	37	78,5	2,3	3,3	5,3	130	1,57
25,00	ZR237S PH422F0250 ME	4000	7000	>11≤14	1,15	0,164	0,034	38	2	37	78,5	2,3	3,3	5,3	130	1,57
25,00	ZR237S PH422F0250 ME	4000	7000	>14≤19	1,15	0,164	0,034	38	2	37	78,5	2,3	3,3	5,3	130	1,57
25,00	ZR237S PH422F0250 MEL	4000	7000	>19≤24	1,15	0,164	0,034	38	2	37	78,5	2,3	3,3	5,3	130	1,57
28,00	ZR233S PH422F0280 ME	4500	8000	≤11	1,05	0,131	0,031	40	2	33	70,0	2,6	3,7	5,8	130	1,25
28,00	ZR233S PH422F0280 ME	4500	8000	>11≤14	1,05	0,131	0,031	40	2	33	70,0	2,6	3,7	5,8	130	1,25
28,00	ZR233S PH422F0280 ME	4500	8000	>14≤19	1,05	0,131	0,031	40	2	33	70,0	2,6	3,7	5,8	130	1,25
28,00	ZR233S PH422F0280 MEL	4500	8000	>19≤24	1,05	0,131	0,031	40	2	33	70,0	2,6	3,7	5,8	130	1,25
28,00	ZR236S PH422F0280 ME	4500	8000	≤11	1,14	0,143	0,033	33	2	36	76,4	2,4	3,4	5,2	130	1,36
28,00	ZR236S PH422F0280 ME	4500	8000	>11≤14	1,14	0,143	0,033	33	2	36	76,4	2,4	3,4	5,2	130	1,36
28,00	ZR236S PH422F0280 ME	4500	8000	>14≤19	1,14	0,143	0,033	33	2	36	76,4	2,4	3,4	5,2	130	1,36
28,00	ZR236S PH422F0280 MEL	4500	8000	>19≤24	1,14	0,143	0,033	33	2	36	76,4	2,4	3,4	5,2	130	1,36
28,00	ZR237S PH422F0280 ME	4500	8000	≤11	1,18	0,147	0,034	35	2	37	78,5	2,3	3,3	5,3	130	1,40
28,00	ZR237S PH422F0280 ME	4500	8000	>11≤14	1,18	0,147	0,034	35	2	37	78,5	2,3	3,3	5,3	130	1,40

Rack and pinion drive **ZR-PH** helical gearing

Accionamiento de cremallera **ZR-PH** dentado helicoidal

Azionamento a cremagliera **ZR-PH** dentatura elicoidale



Please take notice of the indications on page A6!

¡Por favor observe las indicaciones en la página A6!

Si raccomanda di rispettare le avvertenze a pagina A6!

i	Typ	n1MAX DB [min ⁻¹]	n1MAX ZB [min ⁻¹]	MWø [mm]	vMAX ZB [m/s]	Kv [(m/s)/ (1000/min)]	Δs [mm]	CLges [N/μm]	m	z	d0 [mm]	Fv2N [kN]	Fv2B [kN]	Fv2NOT [kN]	M2B [Nm]	KM1 [Nm/ 1000N]
ZR2PH4 (Fv2BMAX=3.7 kN)																
28,00	ZR237S PH422F0280 ME	4500	8000	>14≤19	1,18	0,147	0,034	35	2	37	78,5	2,3	3,3	5,3	130	1,40
28,00	ZR237S PH422F0280 MEL	4500	8000	>19≤24	1,18	0,147	0,034	35	2	37	78,5	2,3	3,3	5,3	130	1,40
35,00	ZR233S PH422F0350 ME	4500	8000	≤11	0,84	0,105	0,031	42	2	33	70,0	2,6	3,7	5,8	130	1,00
35,00	ZR233S PH422F0350 ME	4500	8000	>11≤14	0,84	0,105	0,031	42	2	33	70,0	2,6	3,7	5,8	130	1,00
35,00	ZR233S PH422F0350 ME	4500	8000	>14≤19	0,84	0,105	0,031	42	2	33	70,0	2,6	3,7	5,8	130	1,00
35,00	ZR233S PH422F0350 MEL	4500	8000	>19≤24	0,84	0,105	0,031	42	2	33	70,0	2,6	3,7	5,8	130	1,00
35,00	ZR236S PH422F0350 ME	4500	8000	≤11	0,91	0,114	0,033	35	2	36	76,4	2,4	3,4	5,2	130	1,09
35,00	ZR236S PH422F0350 ME	4500	8000	>11≤14	0,91	0,114	0,033	35	2	36	76,4	2,4	3,4	5,2	130	1,09
35,00	ZR236S PH422F0350 ME	4500	8000	>14≤19	0,91	0,114	0,033	35	2	36	76,4	2,4	3,4	5,2	130	1,09
35,00	ZR236S PH422F0350 MEL	4500	8000	>19≤24	0,91	0,114	0,033	35	2	36	76,4	2,4	3,4	5,2	130	1,09
35,00	ZR237S PH422F0350 ME	4500	8000	≤11	0,94	0,118	0,034	37	2	37	78,5	2,3	3,3	5,3	130	1,12
35,00	ZR237S PH422F0350 ME	4500	8000	>11≤14	0,94	0,118	0,034	37	2	37	78,5	2,3	3,3	5,3	130	1,12
35,00	ZR237S PH422F0350 ME	4500	8000	>14≤19	0,94	0,118	0,034	37	2	37	78,5	2,3	3,3	5,3	130	1,12
35,00	ZR237S PH422F0350 MEL	4500	8000	>19≤24	0,94	0,118	0,034	37	2	37	78,5	2,3	3,3	5,3	130	1,12
40,00	ZR233S PH422F0400 ME	4500	8000	≤11	0,73	0,092	0,031	39	2	33	70,0	2,6	3,7	5,8	130	0,88
40,00	ZR233S PH422F0400 ME	4500	8000	>11≤14	0,73	0,092	0,031	39	2	33	70,0	2,6	3,7	5,8	130	0,88
40,00	ZR233S PH422F0400 ME	4500	8000	>14≤19	0,73	0,092	0,031	39	2	33	70,0	2,6	3,7	5,8	130	0,88
40,00	ZR233S PH422F0400 MEL	4500	8000	>19≤24	0,73	0,092	0,031	39	2	33	70,0	2,6	3,7	5,8	130	0,88
40,00	ZR236S PH422F0400 ME	4500	8000	≤11	0,80	0,100	0,033	33	2	36	76,4	2,4	3,4	5,2	130	0,96
40,00	ZR236S PH422F0400 ME	4500	8000	>11≤14	0,80	0,100	0,033	33	2	36	76,4	2,4	3,4	5,2	130	0,96
40,00	ZR236S PH422F0400 ME	4500	8000	>14≤19	0,80	0,100	0,033	33	2	36	76,4	2,4	3,4	5,2	130	0,96
40,00	ZR236S PH422F0400 MEL	4500	8000	>19≤24	0,80	0,100	0,033	33	2	36	76,4	2,4	3,4	5,2	130	0,96
40,00	ZR237S PH422F0400 ME	4500	8000	≤11	0,82	0,103	0,034	34	2	37	78,5	2,3	3,3	5,3	130	0,98
40,00	ZR237S PH422F0400 ME	4500	8000	>11≤14	0,82	0,103	0,034	34	2	37	78,5	2,3	3,3	5,3	130	0,98
40,00	ZR237S PH422F0400 ME	4500	8000	>14≤19	0,82	0,103	0,034	34	2	37	78,5	2,3	3,3	5,3	130	0,98
40,00	ZR237S PH422F0400 MEL	4500	8000	>19≤24	0,82	0,103	0,034	34	2	37	78,5	2,3	3,3	5,3	130	0,98
50,00	ZR233S PH422F0500 ME	4500	8000	≤11	0,59	0,073	0,031	41	2	33	70,0	2,6	3,7	5,8	130	0,70
50,00	ZR233S PH422F0500 ME	4500	8000	>11≤14	0,59	0,073	0,031	41	2	33	70,0	2,6	3,7	5,8	130	0,70
50,00	ZR233S PH422F0500 ME	4500	8000	>14≤19	0,59	0,073	0,031	41	2	33	70,0	2,6	3,7	5,8	130	0,70
50,00	ZR233S PH422F0500 MEL	4500	8000	>19≤24	0,59	0,073	0,031	41	2	33	70,0	2,6	3,7	5,8	130	0,70
50,00	ZR236S PH422F0500 ME	4500	8000	≤11	0,64	0,080	0,033	35	2	36	76,4	2,4	3,4	5,2	130	0,76
50,00	ZR236S PH422F0500 ME	4500	8000	>11≤14	0,64	0,080	0,033	35	2	36	76,4	2,4	3,4	5,2	130	0,76
50,00	ZR236S PH422F0500 ME	4500	8000	>14≤19	0,64	0,080	0,033	35	2	36	76,4	2,4	3,4	5,2	130	0,76
50,00	ZR236S PH422F0500 MEL	4500	8000	>19≤24	0,64	0,080	0,033	35	2	36	76,4	2,4	3,4	5,2	130	0,76
50,00	ZR237S PH422F0500 ME	4500	8000	≤11	0,66	0,082	0,034	36	2	37	78,5	2,3	3,3	5,3	130	0,79
50,00	ZR237S PH422F0500 ME	4500	8000	>11≤14	0,66	0,082	0,034	36	2	37	78,5	2,3	3,3	5,3	130	0,79
50,00	ZR237S PH422F0500 ME	4500	8000	>14≤19	0,66	0,082	0,034	36	2	37	78,5	2,3	3,3	5,3	130	0,79
50,00	ZR237S PH422F0500 MEL	4500	8000	>19≤24	0,66	0,082	0,034	36	2	37	78,5	2,3	3,3	5,3	130	0,79
70,00	ZR233S PH422F0700 ME	4500	8000	≤11	0,42	0,052	0,031	41	2	33	70,0	2,6	3,1	5,8	110	0,50
70,00	ZR233S PH422F0700 ME	4500	8000	>11≤14	0,42	0,052	0,031	41	2	33	70,0	2,6	3,1	5,8	110	0,50
70,00	ZR233S PH422F0700 ME	4500	8000	>14≤19	0,42	0,052	0,031	41	2	33	70,0	2,6	3,1	5,8	110	0,50
70,00	ZR233S PH422F0700 MEL	4500	8000	>19≤24	0,42	0,052	0,031	41	2	33	70,0	2,6	3,1	5,8	110	0,50
70,00	ZR236S PH422F0700 ME	4500	8000	≤11	0,46	0,057	0,033	34	2	36	76,4	2,4	2,9	5,2	110	0,55
70,00	ZR236S PH422F0700 ME	4500	8000	>11≤14	0,46	0,057	0,033	34	2	36	76,4	2,4	2,9	5,2	110	0,55
70,00	ZR236S PH422F0700 ME	4500	8000	>14≤19	0,46	0,057	0,033	34	2	36	76,4	2,4	2,9	5,2	110	0,55
70,00	ZR236S PH422F0700 MEL	4500	8000	>19≤24	0,46	0,057	0,033	34	2	36	76,4	2,4	2,9	5,2	110	0,55
70,00	ZR237S PH422F0700 ME	4500	8000	≤11	0,47	0,059	0,034	36	2	37	78,5	2,3	2,8	5,3	110	0,56
70,00	ZR237S PH422F0700 ME	4500	8000	>11≤14	0,47	0,059	0,034	36	2	37	78,5	2,3	2,8	5,3	110	0,56
70,00	ZR237S PH422F0700 ME	4500	8000	>14≤19	0,47	0,059	0,034	36	2	37	78,5	2,3	2,8	5,3	110	0,56
70,00	ZR237S PH422F0700 MEL	4500	8000	>19≤24	0,47	0,059	0,034	36	2	37	78,5	2,3	2,8	5,3	110	0,56
100,0	ZR233S PH422F1000 ME	4500	8000	≤11	0,29	0,037	0,031	35	2	33	70,0	1,7	2,9	5,7	100	0,35
100,0	ZR233S PH422F1000 ME	4500	8000	>11≤14	0,29	0,037	0,031	35	2	33	70,0	1,7	2,9	5,7	100	0,35
100,0	ZR233S PH422F1000 ME	4500	8000	>14≤19	0,29	0,037	0,031	35	2	33	70,0	1,7	2,9	5,7	100	0,35
100,0	ZR233S PH422F1000 MEL	4500	8000	>19≤24	0,29	0,037	0,031	35	2	33	70,0	1,7	2,9	5,7	100	0,35
100,0	ZR236S PH422F1000 ME	4500	8000	≤11	0,32	0,040	0,033	29	2	36	76,4	1,6	2,6	5,2	100	0,38
100,0	ZR236S PH422F1000 ME	4500	8000	>11≤14	0,32	0,040	0,033	29	2	36	76,4	1,6	2,6	5,2	100	0,38
100,0	ZR236S PH422F1000 ME	4500	8000	>14≤19	0,32	0,040	0,033	29	2	36	76,4	1,6	2,6	5,2	100	0,38
100,0	ZR236S PH422F1000 MEL	4500	8000	>19≤24	0,32	0,040	0,033	29	2	36	76,4	1,6	2,6	5,2	100	0,38
100,0	ZR237S PH422F1000 ME	4500	8000	≤11	0,33	0,041	0,034	30	2	37	78,5	1,5	2,5	5,1	100	0,39
100,0	ZR237S PH422F1000 ME	4500	8000	>11≤14	0,33	0,041	0,034	30	2	37	78,5	1,5	2,5	5,1	100	0,39
100,0	ZR237S PH422F1000 ME	4500	8000	>14≤19	0,33	0,041	0,034	30	2	37	78,5	1,5	2,5	5,1	100	0,39
100,0	ZR237S PH422F1000 MEL	4500	8000	>19≤24	0,33	0,041	0,034	30	2	37	78,5	1,5	2,5	5,1	100	0,39

ZR

Rack and pinion drive **ZR-PH** helical gearing

Accionamiento de cremallera **ZR-PH** dentado helicoidal

Azionamento a cremagliera **ZR-PH** dentatura elicoidale



Please take notice of the indications on page A6!

¡Por favor observe las indicaciones en la página A6!

Si raccomanda di rispettare le avvertenze a pagina A6!

i	Typ	n1MAX DB [min ⁻¹]	n1MAX ZB [min ⁻¹]	MWø [mm]	vMAX ZB [m/s]	Kv [(m/s)/ (1000/min)]	Δs [mm]	CLges [N/μm]	m	z	d0 [mm]	Fv2N [kN]	Fv2B [kN]	Fv2NOT [kN]	M2B [Nm]	KM1 [Nm/ 1000N]
ZR2PH5 (Fv2BMAX=7.5 kN)																
4,000	ZR240S PH521F0040 ME	2200	5000	≤19	5,56	1,111	0,037	70	2	40	84,9	2,8	6,4	8,1	270	10,61
4,000	ZR240S PH521F0040 ME	2200	5000	>19≤24	5,56	1,111	0,037	71	2	40	84,9	2,8	7,5	9,9	320	10,61
4,000	ZR240S PH521F0040 ME	2200	5000	>24≤32	5,56	1,111	0,037	71	2	40	84,9	2,8	7,5	9,9	320	10,61
4,000	ZR240S PH521F0040 MEL	2200	5000	>32≤38	5,56	1,111	0,037	75	2	40	84,9	2,8	7,5	9,9	320	10,61
4,000	ZR245S PH521F0040 ME	2200	5000	≤19	6,25	1,250	0,042	62	2	45	95,5	2,8	5,7	7,2	270	11,94
4,000	ZR245S PH521F0040 ME	2200	5000	>19≤24	6,25	1,250	0,042	64	2	45	95,5	2,8	6,7	8,9	320	11,94
4,000	ZR245S PH521F0040 ME	2200	5000	>24≤32	6,25	1,250	0,042	64	2	45	95,5	2,8	6,7	8,9	320	11,94
4,000	ZR245S PH521F0040 MEL	2200	5000	>32≤38	6,25	1,250	0,042	67	2	45	95,5	2,8	6,7	8,9	320	11,94
5,000	ZR240S PH521F0050 ME	2500	5500	≤19	4,89	0,889	0,037	72	2	40	84,9	3,0	7,5	9,9	320	8,49
5,000	ZR240S PH521F0050 ME	2500	5500	>19≤24	4,89	0,889	0,037	73	2	40	84,9	3,0	7,5	9,9	320	8,49
5,000	ZR240S PH521F0050 ME	2500	5500	>24≤32	4,89	0,889	0,037	73	2	40	84,9	3,0	7,5	9,9	320	8,49
5,000	ZR240S PH521F0050 MEL	2500	5500	>32≤38	4,89	0,889	0,037	75	2	40	84,9	3,0	7,5	9,9	320	8,49
5,000	ZR245S PH521F0050 ME	2500	5500	≤19	5,50	1,000	0,042	64	2	45	95,5	3,0	6,7	8,9	320	9,55
5,000	ZR245S PH521F0050 ME	2500	5500	>19≤24	5,50	1,000	0,042	65	2	45	95,5	3,0	6,7	8,9	320	9,55
5,000	ZR245S PH521F0050 ME	2500	5500	>24≤32	5,50	1,000	0,042	65	2	45	95,5	3,0	6,7	8,9	320	9,55
5,000	ZR245S PH521F0050 MEL	2500	5500	>32≤38	5,50	1,000	0,042	67	2	45	95,5	3,0	6,7	8,9	320	9,55
7,000	ZR240S PH521F0070 ME	3000	6000	≤19	3,81	0,635	0,037	69	2	40	84,9	3,4	6,4	9,9	270	6,06
7,000	ZR240S PH521F0070 ME	3000	6000	>19≤24	3,81	0,635	0,037	69	2	40	84,9	3,4	6,4	9,9	270	6,06
7,000	ZR240S PH521F0070 ME	3000	6000	>24≤32	3,81	0,635	0,037	69	2	40	84,9	3,4	6,4	9,9	270	6,06
7,000	ZR240S PH521F0070 MEL	3000	6000	>32≤38	3,81	0,635	0,037	70	2	40	84,9	3,4	6,4	9,9	270	6,06
7,000	ZR245S PH521F0070 ME	3000	6000	≤19	4,29	0,714	0,042	61	2	45	95,5	3,4	5,7	8,9	270	6,82
7,000	ZR245S PH521F0070 ME	3000	6000	>19≤24	4,29	0,714	0,042	61	2	45	95,5	3,4	5,7	8,9	270	6,82
7,000	ZR245S PH521F0070 ME	3000	6000	>24≤32	4,29	0,714	0,042	61	2	45	95,5	3,4	5,7	8,9	270	6,82
7,000	ZR245S PH521F0070 MEL	3000	6000	>32≤38	4,29	0,714	0,042	62	2	45	95,5	3,4	5,7	8,9	270	6,82
10,00	ZR240S PH521F0100 ME	3300	6000	≤19	2,67	0,445	0,037	59	2	40	84,9	3,3	5,9	9,9	250	4,24
10,00	ZR240S PH521F0100 ME	3300	6000	>19≤24	2,67	0,445	0,037	59	2	40	84,9	3,3	5,9	9,9	250	4,24
10,00	ZR240S PH521F0100 ME	3300	6000	>24≤32	2,67	0,445	0,037	59	2	40	84,9	3,3	5,9	9,9	250	4,24
10,00	ZR240S PH521F0100 MEL	3300	6000	>32≤38	2,67	0,445	0,037	59	2	40	84,9	3,3	5,9	9,9	250	4,24
10,00	ZR245S PH521F0100 ME	3300	6000	≤19	3,00	0,500	0,042	51	2	45	95,5	2,9	5,2	8,9	250	4,78
10,00	ZR245S PH521F0100 ME	3300	6000	>19≤24	3,00	0,500	0,042	51	2	45	95,5	2,9	5,2	8,9	250	4,78
10,00	ZR245S PH521F0100 ME	3300	6000	>24≤32	3,00	0,500	0,042	51	2	45	95,5	2,9	5,2	8,9	250	4,78
10,00	ZR245S PH521F0100 MEL	3300	6000	>32≤38	3,00	0,500	0,042	52	2	45	95,5	2,9	5,2	8,9	250	4,78
16,00	ZR240S PH522F0160 ME	3300	6000	≤14	1,67	0,278	0,037	65	2	40	84,9	4,4	7,5	9,9	320	2,65
16,00	ZR240S PH522F0160 ME	3300	6000	>14≤19	1,67	0,278	0,037	65	2	40	84,9	4,4	7,5	9,9	320	2,65
16,00	ZR240S PH522F0160 ME	3300	6000	>19≤24	1,67	0,278	0,037	65	2	40	84,9	4,4	7,5	9,9	320	2,65
16,00	ZR240S PH522F0160 MEL	3300	6000	>24≤32	1,67	0,278	0,037	65	2	40	84,9	4,4	7,5	9,9	320	2,65
16,00	ZR245S PH522F0160 ME	3300	6000	≤14	1,88	0,313	0,042	57	2	45	95,5	4,4	6,7	8,9	320	2,98
16,00	ZR245S PH522F0160 ME	3300	6000	>14≤19	1,88	0,313	0,042	57	2	45	95,5	4,4	6,7	8,9	320	2,98
16,00	ZR245S PH522F0160 ME	3300	6000	>19≤24	1,88	0,313	0,042	57	2	45	95,5	4,4	6,7	8,9	320	2,98
16,00	ZR245S PH522F0160 MEL	3300	6000	>24≤32	1,88	0,313	0,042	57	2	45	95,5	4,4	6,7	8,9	320	2,98
20,00	ZR240S PH522F0200 ME	3300	6000	≤14	1,33	0,222	0,037	68	2	40	84,9	4,8	7,5	9,9	320	2,12
20,00	ZR240S PH522F0200 ME	3300	6000	>14≤19	1,33	0,222	0,037	68	2	40	84,9	4,8	7,5	9,9	320	2,12
20,00	ZR240S PH522F0200 ME	3300	6000	>19≤24	1,33	0,222	0,037	68	2	40	84,9	4,8	7,5	9,9	320	2,12
20,00	ZR240S PH522F0200 MEL	3300	6000	>24≤32	1,33	0,222	0,037	68	2	40	84,9	4,8	7,5	9,9	320	2,12
20,00	ZR245S PH522F0200 ME	3300	6000	≤14	1,50	0,250	0,042	60	2	45	95,5	4,6	6,7	8,9	320	2,39
20,00	ZR245S PH522F0200 ME	3300	6000	>14≤19	1,50	0,250	0,042	60	2	45	95,5	4,6	6,7	8,9	320	2,39
20,00	ZR245S PH522F0200 ME	3300	6000	>19≤24	1,50	0,250	0,042	60	2	45	95,5	4,6	6,7	8,9	320	2,39
20,00	ZR245S PH522F0200 MEL	3300	6000	>24≤32	1,50	0,250	0,042	61	2	45	95,5	4,6	6,7	8,9	320	2,39
25,00	ZR240S PH522F0250 ME	3700	6500	≤14	1,16	0,178	0,037	68	2	40	84,9	5,2	7,5	9,9	320	1,70
25,00	ZR240S PH522F0250 ME	3700	6500	>14≤19	1,16	0,178	0,037	68	2	40	84,9	5,2	7,5	9,9	320	1,70
25,00	ZR240S PH522F0250 ME	3700	6500	>19≤24	1,16	0,178	0,037	68	2	40	84,9	5,2	7,5	9,9	320	1,70
25,00	ZR240S PH522F0250 MEL	3700	6500	>24≤32	1,16	0,178	0,037	68	2	40	84,9	5,2	7,5	9,9	320	1,70
25,00	ZR245S PH522F0250 ME	3700	6500	≤14	1,30	0,200	0,042	60	2	45	95,5	4,6	6,7	8,9	320	1,91
25,00	ZR245S PH522F0250 ME	3700	6500	>14≤19	1,30	0,200	0,042	60	2	45	95,5	4,6	6,7	8,9	320	1,91
25,00	ZR245S PH522F0250 ME	3700	6500	>19≤24	1,30	0,200	0,042	60	2	45	95,5	4,6	6,7	8,9	320	1,91
25,00	ZR245S PH522F0250 MEL	3700	6500	>24≤32	1,30	0,200	0,042	60	2	45	95,5	4,6	6,7	8,9	320	1,91
28,00	ZR240S PH522F0280 ME	4000	7000	≤14	1,11	0,159	0,037	63	2	40	84,9	4,9	7,5	9,9	320	1,52
28,00	ZR240S PH522F0280 ME	4000	7000	>14≤19	1,11	0,159	0,037	63	2	40	84,9	4,9	7,5	9,9	320	1,52
28,00	ZR240S PH522F0280 ME	4000	7000	>19≤24	1,11	0,159	0,037	63	2	40	84,9	4,9	7,5	9,9	320	1,52
28,00	ZR240S PH522F0280 MEL	4000	7000	>24≤32	1,11	0,159	0,037	63	2	40	84,9	4,9	7,5	9,9	320	1,52
28,00	ZR245S PH522F0280 ME	4000	7000	≤14	1,25	0,179	0,042	55	2	45	95,5	4,4	6,7	8,9	320	1,71
28,00	ZR245S PH522F0280 ME	4000	7000	>14≤19	1,25	0,179	0,042	55	2	45	95,5	4,4	6,7	8,9	320	1,71

Rack and pinion drive **ZR-PH** helical gearing

Accionamiento de cremallera **ZR-PH** dentado helicoidal

Azionamento a cremagliera **ZR-PH** dentatura elicoidale



Please take notice of the indications on page A6!

¡Por favor observe las indicaciones en la página A6!

Si raccomanda di rispettare le avvertenze a pagina A6!

i	Typ	n1MAX DB	n1MAX ZB	MWø [mm]	vMAX ZB [m/s]	Kv [(m/s)/ (1000/min)]	Δs [mm]	CLges [N/μm]	m	z	d0 [mm]	Fv2N [kN]	Fv2B [kN]	Fv2NOT [kN]	M2B [Nm]	KM1 [Nm/ 1000N]
ZR2PH5 (Fv2BMAX=7.5 kN)																
28,00	ZR245S PH522F0280 ME	4000	7000	>19≤24	1,25	0,179	0,042	55	2	45	95,5	4,4	6,7	8,9	320	1,71
28,00	ZR245S PH522F0280 MEL	4000	7000	>24≤32	1,25	0,179	0,042	56	2	45	95,5	4,4	6,7	8,9	320	1,71
35,00	ZR240S PH522F0350 ME	4000	7000	≤14	0,89	0,127	0,037	67	2	40	84,9	5,2	7,5	9,9	320	1,21
35,00	ZR240S PH522F0350 ME	4000	7000	>14≤19	0,89	0,127	0,037	67	2	40	84,9	5,2	7,5	9,9	320	1,21
35,00	ZR240S PH522F0350 ME	4000	7000	>19≤24	0,89	0,127	0,037	67	2	40	84,9	5,2	7,5	9,9	320	1,21
35,00	ZR240S PH522F0350 MEL	4000	7000	>24≤32	0,89	0,127	0,037	67	2	40	84,9	5,2	7,5	9,9	320	1,21
35,00	ZR245S PH522F0350 ME	4000	7000	≤14	1,00	0,143	0,042	59	2	45	95,5	4,6	6,7	8,9	320	1,36
35,00	ZR245S PH522F0350 ME	4000	7000	>14≤19	1,00	0,143	0,042	59	2	45	95,5	4,6	6,7	8,9	320	1,36
35,00	ZR245S PH522F0350 ME	4000	7000	>19≤24	1,00	0,143	0,042	59	2	45	95,5	4,6	6,7	8,9	320	1,36
35,00	ZR245S PH522F0350 MEL	4000	7000	>24≤32	1,00	0,143	0,042	59	2	45	95,5	4,6	6,7	8,9	320	1,36
40,00	ZR240S PH522F0400 ME	4000	7000	≤14	0,78	0,111	0,037	62	2	40	84,9	4,9	7,5	9,9	320	1,06
40,00	ZR240S PH522F0400 ME	4000	7000	>14≤19	0,78	0,111	0,037	62	2	40	84,9	4,9	7,5	9,9	320	1,06
40,00	ZR240S PH522F0400 ME	4000	7000	>19≤24	0,78	0,111	0,037	62	2	40	84,9	4,9	7,5	9,9	320	1,06
40,00	ZR240S PH522F0400 MEL	4000	7000	>24≤32	0,78	0,111	0,037	62	2	40	84,9	4,9	7,5	9,9	320	1,06
40,00	ZR245S PH522F0400 ME	4000	7000	≤14	0,88	0,125	0,042	54	2	45	95,5	4,4	6,7	8,9	320	1,19
40,00	ZR245S PH522F0400 ME	4000	7000	>14≤19	0,88	0,125	0,042	54	2	45	95,5	4,4	6,7	8,9	320	1,19
40,00	ZR245S PH522F0400 ME	4000	7000	>19≤24	0,88	0,125	0,042	54	2	45	95,5	4,4	6,7	8,9	320	1,19
40,00	ZR245S PH522F0400 MEL	4000	7000	>24≤32	0,88	0,125	0,042	54	2	45	95,5	4,4	6,7	8,9	320	1,19
50,00	ZR240S PH522F0500 ME	4000	7000	≤14	0,62	0,089	0,037	66	2	40	84,9	5,2	7,5	9,9	320	0,85
50,00	ZR240S PH522F0500 ME	4000	7000	>14≤19	0,62	0,089	0,037	66	2	40	84,9	5,2	7,5	9,9	320	0,85
50,00	ZR240S PH522F0500 ME	4000	7000	>19≤24	0,62	0,089	0,037	66	2	40	84,9	5,2	7,5	9,9	320	0,85
50,00	ZR240S PH522F0500 MEL	4000	7000	>24≤32	0,62	0,089	0,037	66	2	40	84,9	5,2	7,5	9,9	320	0,85
50,00	ZR245S PH522F0500 ME	4000	7000	≤14	0,70	0,100	0,042	58	2	45	95,5	4,6	6,7	8,9	320	0,96
50,00	ZR245S PH522F0500 ME	4000	7000	>14≤19	0,70	0,100	0,042	58	2	45	95,5	4,6	6,7	8,9	320	0,96
50,00	ZR245S PH522F0500 ME	4000	7000	>19≤24	0,70	0,100	0,042	58	2	45	95,5	4,6	6,7	8,9	320	0,96
50,00	ZR245S PH522F0500 MEL	4000	7000	>24≤32	0,70	0,100	0,042	58	2	45	95,5	4,6	6,7	8,9	320	0,96
70,00	ZR240S PH522F0700 ME	4000	7000	≤14	0,44	0,063	0,037	66	2	40	84,9	4,9	6,4	9,9	270	0,61
70,00	ZR240S PH522F0700 ME	4000	7000	>14≤19	0,44	0,063	0,037	66	2	40	84,9	4,9	6,4	9,9	270	0,61
70,00	ZR240S PH522F0700 ME	4000	7000	>19≤24	0,44	0,063	0,037	66	2	40	84,9	4,9	6,4	9,9	270	0,61
70,00	ZR240S PH522F0700 MEL	4000	7000	>24≤32	0,44	0,063	0,037	66	2	40	84,9	4,9	6,4	9,9	270	0,61
70,00	ZR245S PH522F0700 ME	4000	7000	≤14	0,50	0,071	0,042	58	2	45	95,5	4,4	5,7	8,9	270	0,68
70,00	ZR245S PH522F0700 ME	4000	7000	>14≤19	0,50	0,071	0,042	58	2	45	95,5	4,4	5,7	8,9	270	0,68
70,00	ZR245S PH522F0700 ME	4000	7000	>19≤24	0,50	0,071	0,042	58	2	45	95,5	4,4	5,7	8,9	270	0,68
70,00	ZR245S PH522F0700 MEL	4000	7000	>24≤32	0,50	0,071	0,042	58	2	45	95,5	4,4	5,7	8,9	270	0,68
100,0	ZR240S PH522F1000 ME	4000	7000	≤14	0,31	0,044	0,037	58	2	40	84,9	3,3	5,9	9,9	250	0,42
100,0	ZR240S PH522F1000 ME	4000	7000	>14≤19	0,31	0,044	0,037	58	2	40	84,9	3,3	5,9	9,9	250	0,42
100,0	ZR240S PH522F1000 ME	4000	7000	>19≤24	0,31	0,044	0,037	58	2	40	84,9	3,3	5,9	9,9	250	0,42
100,0	ZR240S PH522F1000 MEL	4000	7000	>24≤32	0,31	0,044	0,037	58	2	40	84,9	3,3	5,9	9,9	250	0,42
100,0	ZR245S PH522F1000 ME	4000	7000	≤14	0,35	0,050	0,042	50	2	45	95,5	2,9	5,2	8,9	250	0,48
100,0	ZR245S PH522F1000 ME	4000	7000	>14≤19	0,35	0,050	0,042	50	2	45	95,5	2,9	5,2	8,9	250	0,48
100,0	ZR245S PH522F1000 ME	4000	7000	>19≤24	0,35	0,050	0,042	50	2	45	95,5	2,9	5,2	8,9	250	0,48
100,0	ZR245S PH522F1000 MEL	4000	7000	>24≤32	0,35	0,050	0,042	50	2	45	95,5	2,9	5,2	8,9	250	0,48

ZR

Rack and pinion drive **ZR-PH** helical gearing

Accionamiento de cremallera **ZR-PH** dentado helicoidal

Azionamento a cremagliera **ZR-PH** dentatura elicoidale



Please take notice of the indications on page A6!

¡Por favor observe las indicaciones en la página A6!

Si raccomanda di rispettare le avvertenze a pagina A6!

i	Typ	n1MAX DB	n1MAX ZB	MWø	vMAX ZB	Kv	Δs	CLges	m	z	d0	Fv2N	Fv2B	Fv2NOT	M2B	KM1
		[min ⁻¹]	[min ⁻¹]	[mm]	[m/s]	[(m/s)/ (1000/min)]	[mm]	[N/μm]			[mm]	[kN]	[kN]	[kN]	[Nm]	[Nm/ 1000N]
ZR3PH5 (Fv2BMAX=6.7 kN)																
4,000	ZR330S PH521F0040 ME	2200	5000	≤19	6,25	1,250	0,042	56	3	30	95,5	2,6	5,7	7,2	270	11,94
4,000	ZR330S PH521F0040 ME	2200	5000	>19≤24	6,25	1,250	0,042	57	3	30	95,5	2,6	6,7	8,5	320	11,94
4,000	ZR330S PH521F0040 ME	2200	5000	>24≤32	6,25	1,250	0,042	57	3	30	95,5	2,6	6,7	8,5	320	11,94
4,000	ZR330S PH521F0040 MEL	2200	5000	>32≤38	6,25	1,250	0,042	60	3	30	95,5	2,6	6,7	8,5	320	11,94
5,000	ZR330S PH521F0050 ME	2500	5500	≤19	5,50	1,000	0,042	57	3	30	95,5	2,8	6,7	8,5	320	9,55
5,000	ZR330S PH521F0050 ME	2500	5500	>19≤24	5,50	1,000	0,042	58	3	30	95,5	2,8	6,7	8,5	320	9,55
5,000	ZR330S PH521F0050 ME	2500	5500	>24≤32	5,50	1,000	0,042	58	3	30	95,5	2,8	6,7	8,5	320	9,55
5,000	ZR330S PH521F0050 MEL	2500	5500	>32≤38	5,50	1,000	0,042	60	3	30	95,5	2,8	6,7	8,5	320	9,55
7,000	ZR330S PH521F0070 ME	3000	6000	≤19	4,29	0,714	0,042	55	3	30	95,5	3,2	5,7	8,5	270	6,82
7,000	ZR330S PH521F0070 ME	3000	6000	>19≤24	4,29	0,714	0,042	55	3	30	95,5	3,2	5,7	8,5	270	6,82
7,000	ZR330S PH521F0070 ME	3000	6000	>24≤32	4,29	0,714	0,042	55	3	30	95,5	3,2	5,7	8,5	270	6,82
7,000	ZR330S PH521F0070 MEL	3000	6000	>32≤38	4,29	0,714	0,042	56	3	30	95,5	3,2	5,7	8,5	270	6,82
10,00	ZR330S PH521F0100 ME	3300	6000	≤19	3,00	0,500	0,042	47	3	30	95,5	2,9	5,2	8,5	250	4,78
10,00	ZR330S PH521F0100 ME	3300	6000	>19≤24	3,00	0,500	0,042	47	3	30	95,5	2,9	5,2	8,5	250	4,78
10,00	ZR330S PH521F0100 ME	3300	6000	>24≤32	3,00	0,500	0,042	47	3	30	95,5	2,9	5,2	8,5	250	4,78
10,00	ZR330S PH521F0100 MEL	3300	6000	>32≤38	3,00	0,500	0,042	47	3	30	95,5	2,9	5,2	8,5	250	4,78
16,00	ZR330S PH522F0160 ME	3300	6000	≤14	1,88	0,313	0,042	52	3	30	95,5	4,2	6,7	8,5	320	2,98
16,00	ZR330S PH522F0160 ME	3300	6000	>14≤19	1,88	0,313	0,042	52	3	30	95,5	4,2	6,7	8,5	320	2,98
16,00	ZR330S PH522F0160 ME	3300	6000	>19≤24	1,88	0,313	0,042	52	3	30	95,5	4,2	6,7	8,5	320	2,98
16,00	ZR330S PH522F0160 MEL	3300	6000	>24≤32	1,88	0,313	0,042	52	3	30	95,5	4,2	6,7	8,5	320	2,98
20,00	ZR330S PH522F0200 ME	3300	6000	≤14	1,50	0,250	0,042	55	3	30	95,5	4,5	6,7	8,5	320	2,39
20,00	ZR330S PH522F0200 ME	3300	6000	>14≤19	1,50	0,250	0,042	55	3	30	95,5	4,5	6,7	8,5	320	2,39
20,00	ZR330S PH522F0200 ME	3300	6000	>19≤24	1,50	0,250	0,042	55	3	30	95,5	4,5	6,7	8,5	320	2,39
20,00	ZR330S PH522F0200 MEL	3300	6000	>24≤32	1,50	0,250	0,042	55	3	30	95,5	4,5	6,7	8,5	320	2,39
25,00	ZR330S PH522F0250 ME	3700	6500	≤14	1,30	0,200	0,042	55	3	30	95,5	4,6	6,7	8,5	320	1,91
25,00	ZR330S PH522F0250 ME	3700	6500	>14≤19	1,30	0,200	0,042	55	3	30	95,5	4,6	6,7	8,5	320	1,91
25,00	ZR330S PH522F0250 ME	3700	6500	>19≤24	1,30	0,200	0,042	55	3	30	95,5	4,6	6,7	8,5	320	1,91
25,00	ZR330S PH522F0250 MEL	3700	6500	>24≤32	1,30	0,200	0,042	55	3	30	95,5	4,6	6,7	8,5	320	1,91
28,00	ZR330S PH522F0280 ME	4000	7000	≤14	1,25	0,179	0,042	51	3	30	95,5	4,4	6,7	8,5	320	1,71
28,00	ZR330S PH522F0280 ME	4000	7000	>14≤19	1,25	0,179	0,042	51	3	30	95,5	4,4	6,7	8,5	320	1,71
28,00	ZR330S PH522F0280 ME	4000	7000	>19≤24	1,25	0,179	0,042	51	3	30	95,5	4,4	6,7	8,5	320	1,71
28,00	ZR330S PH522F0280 MEL	4000	7000	>24≤32	1,25	0,179	0,042	51	3	30	95,5	4,4	6,7	8,5	320	1,71
35,00	ZR330S PH522F0350 ME	4000	7000	≤14	1,00	0,143	0,042	54	3	30	95,5	4,6	6,7	8,5	320	1,36
35,00	ZR330S PH522F0350 ME	4000	7000	>14≤19	1,00	0,143	0,042	54	3	30	95,5	4,6	6,7	8,5	320	1,36
35,00	ZR330S PH522F0350 ME	4000	7000	>19≤24	1,00	0,143	0,042	54	3	30	95,5	4,6	6,7	8,5	320	1,36
35,00	ZR330S PH522F0350 MEL	4000	7000	>24≤32	1,00	0,143	0,042	54	3	30	95,5	4,6	6,7	8,5	320	1,36
40,00	ZR330S PH522F0400 ME	4000	7000	≤14	0,88	0,125	0,042	49	3	30	95,5	4,4	6,7	8,5	320	1,19
40,00	ZR330S PH522F0400 ME	4000	7000	>14≤19	0,88	0,125	0,042	49	3	30	95,5	4,4	6,7	8,5	320	1,19
40,00	ZR330S PH522F0400 ME	4000	7000	>19≤24	0,88	0,125	0,042	49	3	30	95,5	4,4	6,7	8,5	320	1,19
40,00	ZR330S PH522F0400 MEL	4000	7000	>24≤32	0,88	0,125	0,042	50	3	30	95,5	4,4	6,7	8,5	320	1,19
50,00	ZR330S PH522F0500 ME	4000	7000	≤14	0,70	0,100	0,042	53	3	30	95,5	4,6	6,7	8,5	320	0,96
50,00	ZR330S PH522F0500 ME	4000	7000	>14≤19	0,70	0,100	0,042	53	3	30	95,5	4,6	6,7	8,5	320	0,96
50,00	ZR330S PH522F0500 ME	4000	7000	>19≤24	0,70	0,100	0,042	53	3	30	95,5	4,6	6,7	8,5	320	0,96
50,00	ZR330S PH522F0500 MEL	4000	7000	>24≤32	0,70	0,100	0,042	53	3	30	95,5	4,6	6,7	8,5	320	0,96
70,00	ZR330S PH522F0700 ME	4000	7000	≤14	0,50	0,071	0,042	53	3	30	95,5	4,4	5,7	8,5	270	0,68
70,00	ZR330S PH522F0700 ME	4000	7000	>14≤19	0,50	0,071	0,042	53	3	30	95,5	4,4	5,7	8,5	270	0,68
70,00	ZR330S PH522F0700 ME	4000	7000	>19≤24	0,50	0,071	0,042	53	3	30	95,5	4,4	5,7	8,5	270	0,68
70,00	ZR330S PH522F0700 MEL	4000	7000	>24≤32	0,50	0,071	0,042	53	3	30	95,5	4,4	5,7	8,5	270	0,68
100,0	ZR330S PH522F1000 ME	4000	7000	≤14	0,35	0,050	0,042	46	3	30	95,5	2,9	5,2	8,5	250	0,48
100,0	ZR330S PH522F1000 ME	4000	7000	>14≤19	0,35	0,050	0,042	46	3	30	95,5	2,9	5,2	8,5	250	0,48
100,0	ZR330S PH522F1000 ME	4000	7000	>19≤24	0,35	0,050	0,042	46	3	30	95,5	2,9	5,2	8,5	250	0,48
100,0	ZR330S PH522F1000 MEL	4000	7000	>24≤32	0,35	0,050	0,042	46	3	30	95,5	2,9	5,2	8,5	250	0,48

Rack and pinion drive **ZR-PH** helical gearing

Accionamiento de cremallera **ZR-PH** dentado helicoidal

Azionamento a cremagliera **ZR-PH** dentatura elicoidale



Please take notice of the indications on page A6!

¡Por favor observe las indicaciones en la página A6!

Si raccomanda di rispettare le avvertenze a pagina A6!

i	Typ	n1MAX DB [min ⁻¹]	n1MAX ZB [min ⁻¹]	MWø [mm]	vMAX ZB [m/s]	Kv [(m/s)/ (1000/min)]	Δs [mm]	CLges [N/μm]	m	z	d0 [mm]	Fv2N [kN]	Fv2B [kN]	Fv2NOT [kN]	M2B [Nm]	KM1 [Nm/ 1000N]
ZR3PH7 (Fv2BMAX=13 kN)																
4,000	ZR335S PH721F0040 ME	1900	4000	≤24	5,83	1,458	0,049	85	3	35	111,4	7,9	10	13	570	13,93
4,000	ZR335S PH721F0040 ME	1900	4000	>24≤32	5,83	1,458	0,049	88	3	35	111,4	7,9	13	19	700	13,93
4,000	ZR335S PH721F0040 ME	1900	4000	>32≤38	5,83	1,458	0,049	88	3	35	111,4	7,9	13	19	700	13,93
4,000	ZR335S PH721F0040 MEL	1900	4000	>38≤48	5,83	1,458	0,049	93	3	35	111,4	7,9	13	19	700	13,93
4,000	ZR340S PH721F0040 ME	1900	4000	≤24	6,67	1,667	0,056	73	3	40	127,3	6,9	8,9	11	570	15,92
4,000	ZR340S PH721F0040 ME	1900	4000	>24≤32	6,67	1,667	0,056	75	3	40	127,3	6,9	11	17	700	15,92
4,000	ZR340S PH721F0040 ME	1900	4000	>32≤38	6,67	1,667	0,056	75	3	40	127,3	6,9	11	17	700	15,92
4,000	ZR340S PH721F0040 MEL	1900	4000	>38≤48	6,67	1,667	0,056	80	3	40	127,3	6,9	11	17	700	15,92
5,000	ZR335S PH721F0050 ME	2200	5000	≤24	5,83	1,167	0,049	90	3	35	111,4	7,9	13	16	700	11,14
5,000	ZR335S PH721F0050 ME	2200	5000	>24≤32	5,83	1,167	0,049	91	3	35	111,4	7,9	13	19	700	11,14
5,000	ZR335S PH721F0050 ME	2200	5000	>32≤38	5,83	1,167	0,049	91	3	35	111,4	7,9	13	19	700	11,14
5,000	ZR335S PH721F0050 MEL	2200	5000	>38≤48	5,83	1,167	0,049	95	3	35	111,4	7,9	13	19	700	11,14
5,000	ZR340S PH721F0050 ME	2200	5000	≤24	6,67	1,333	0,056	77	3	40	127,3	6,9	11	14	700	12,73
5,000	ZR340S PH721F0050 ME	2200	5000	>24≤32	6,67	1,333	0,056	79	3	40	127,3	6,9	11	17	700	12,73
5,000	ZR340S PH721F0050 ME	2200	5000	>32≤38	6,67	1,333	0,056	79	3	40	127,3	6,9	11	17	700	12,73
5,000	ZR340S PH721F0050 MEL	2200	5000	>38≤48	6,67	1,333	0,056	82	3	40	127,3	6,9	11	17	700	12,73
7,000	ZR335S PH721F0070 ME	2500	5000	≤24	4,17	0,833	0,049	88	3	35	111,4	7,9	12	19	650	7,96
7,000	ZR335S PH721F0070 ME	2500	5000	>24≤32	4,17	0,833	0,049	88	3	35	111,4	7,9	12	19	650	7,96
7,000	ZR335S PH721F0070 ME	2500	5000	>32≤38	4,17	0,833	0,049	88	3	35	111,4	7,9	12	19	650	7,96
7,000	ZR335S PH721F0070 MEL	2500	5000	>38≤48	4,17	0,833	0,049	90	3	35	111,4	7,9	12	19	650	7,96
7,000	ZR340S PH721F0070 ME	2500	5000	≤24	4,76	0,952	0,056	76	3	40	127,3	6,9	10	17	650	9,10
7,000	ZR340S PH721F0070 ME	2500	5000	>24≤32	4,76	0,952	0,056	76	3	40	127,3	6,9	10	17	650	9,10
7,000	ZR340S PH721F0070 ME	2500	5000	>32≤38	4,76	0,952	0,056	76	3	40	127,3	6,9	10	17	650	9,10
7,000	ZR340S PH721F0070 MEL	2500	5000	>38≤48	4,76	0,952	0,056	78	3	40	127,3	6,9	10	17	650	9,10
10,00	ZR335S PH721F0100 ME	3000	5000	≤24	2,92	0,583	0,049	76	3	35	111,4	5,4	9,0	18	500	5,57
10,00	ZR335S PH721F0100 ME	3000	5000	>24≤32	2,92	0,583	0,049	76	3	35	111,4	5,4	9,0	18	500	5,57
10,00	ZR335S PH721F0100 ME	3000	5000	>32≤38	2,92	0,583	0,049	76	3	35	111,4	5,4	9,0	18	500	5,57
10,00	ZR335S PH721F0100 MEL	3000	5000	>38≤48	2,92	0,583	0,049	77	3	35	111,4	5,4	9,0	18	500	5,57
10,00	ZR340S PH721F0100 ME	3000	5000	≤24	3,33	0,667	0,056	64	3	40	127,3	4,7	7,9	16	500	6,37
10,00	ZR340S PH721F0100 ME	3000	5000	>24≤32	3,33	0,667	0,056	64	3	40	127,3	4,7	7,9	16	500	6,37
10,00	ZR340S PH721F0100 ME	3000	5000	>32≤38	3,33	0,667	0,056	64	3	40	127,3	4,7	7,9	16	500	6,37
10,00	ZR340S PH721F0100 MEL	3000	5000	>38≤48	3,33	0,667	0,056	65	3	40	127,3	4,7	7,9	16	500	6,37
16,00	ZR335S PH722F0160 ME	3000	5000	≤19	1,82	0,365	0,049	84	3	35	111,4	7,9	13	19	700	3,48
16,00	ZR335S PH722F0160 ME	3000	5000	>19≤24	1,82	0,365	0,049	84	3	35	111,4	7,9	13	19	700	3,48
16,00	ZR335S PH722F0160 ME	3000	5000	>24≤32	1,82	0,365	0,049	84	3	35	111,4	7,9	13	19	700	3,48
16,00	ZR335S PH722F0160 MEL	3000	5000	>32≤38	1,82	0,365	0,049	84	3	35	111,4	7,9	13	19	700	3,48
16,00	ZR340S PH722F0160 ME	3000	5000	≤19	2,08	0,417	0,056	71	3	40	127,3	6,9	11	17	700	3,98
16,00	ZR340S PH722F0160 ME	3000	5000	>19≤24	2,08	0,417	0,056	72	3	40	127,3	6,9	11	17	700	3,98
16,00	ZR340S PH722F0160 ME	3000	5000	>24≤32	2,08	0,417	0,056	72	3	40	127,3	6,9	11	17	700	3,98
16,00	ZR340S PH722F0160 MEL	3000	5000	>32≤38	2,08	0,417	0,056	72	3	40	127,3	6,9	11	17	700	3,98
20,00	ZR335S PH722F0200 ME	3000	5000	≤19	1,46	0,292	0,049	89	3	35	111,4	7,9	13	19	700	2,79
20,00	ZR335S PH722F0200 ME	3000	5000	>19≤24	1,46	0,292	0,049	89	3	35	111,4	7,9	13	19	700	2,79
20,00	ZR335S PH722F0200 ME	3000	5000	>24≤32	1,46	0,292	0,049	89	3	35	111,4	7,9	13	19	700	2,79
20,00	ZR335S PH722F0200 MEL	3000	5000	>32≤38	1,46	0,292	0,049	89	3	35	111,4	7,9	13	19	700	2,79
20,00	ZR340S PH722F0200 ME	3000	5000	≤19	1,67	0,333	0,056	76	3	40	127,3	6,9	11	17	700	3,18
20,00	ZR340S PH722F0200 ME	3000	5000	>19≤24	1,67	0,333	0,056	76	3	40	127,3	6,9	11	17	700	3,18
20,00	ZR340S PH722F0200 ME	3000	5000	>24≤32	1,67	0,333	0,056	76	3	40	127,3	6,9	11	17	700	3,18
20,00	ZR340S PH722F0200 MEL	3000	5000	>32≤38	1,67	0,333	0,056	77	3	40	127,3	6,9	11	17	700	3,18
25,00	ZR335S PH722F0250 ME	3500	6000	≤19	1,40	0,233	0,049	89	3	35	111,4	7,9	13	19	700	2,23
25,00	ZR335S PH722F0250 ME	3500	6000	>19≤24	1,40	0,233	0,049	89	3	35	111,4	7,9	13	19	700	2,23
25,00	ZR335S PH722F0250 ME	3500	6000	>24≤32	1,40	0,233	0,049	89	3	35	111,4	7,9	13	19	700	2,23
25,00	ZR335S PH722F0250 MEL	3500	6000	>32≤38	1,40	0,233	0,049	89	3	35	111,4	7,9	13	19	700	2,23
25,00	ZR340S PH722F0250 ME	3500	6000	≤19	1,60	0,267	0,056	76	3	40	127,3	6,9	11	17	700	2,55
25,00	ZR340S PH722F0250 ME	3500	6000	>19≤24	1,60	0,267	0,056	76	3	40	127,3	6,9	11	17	700	2,55
25,00	ZR340S PH722F0250 ME	3500	6000	>24≤32	1,60	0,267	0,056	76	3	40	127,3	6,9	11	17	700	2,55
25,00	ZR340S PH722F0250 MEL	3500	6000	>32≤38	1,60	0,267	0,056	77	3	40	127,3	6,9	11	17	700	2,55
28,00	ZR335S PH722F0280 ME	3700	6500	≤19	1,35	0,208	0,049	83	3	35	111,4	7,9	13	19	700	1,99
28,00	ZR335S PH722F0280 ME	3700	6500	>19≤24	1,35	0,208	0,049	83	3	35	111,4	7,9	13	19	700	1,99
28,00	ZR335S PH722F0280 ME	3700	6500	>24≤32	1,35	0,208	0,049	83	3	35	111,4	7,9	13	19	700	1,99
28,00	ZR335S PH722F0280 MEL	3700	6500	>32≤38	1,35	0,208	0,049	83	3	35	111,4	7,9	13	19	700	1,99
28,00	ZR340S PH722F0280 ME	3700	6500	≤19	1,55	0,238	0,056	70	3	40	127,3	6,9	11	17	700	2,27
28,00	ZR340S PH722F0280 ME	3700	6500	>19≤24	1,55	0,238	0,056	70	3	40	127,3	6,9	11	17	700	2,27

Rack and pinion drive **ZR-PH** helical gearing

Accionamiento de cremallera **ZR-PH** dentado helicoidal

Azionamento a cremagliera **ZR-PH** dentatura elicoidale



Please take notice of the indications on page A6!

¡Por favor observe las indicaciones en la página A6!

Si raccomanda di rispettare le avvertenze a pagina A6!

i	Typ	n1MAX DB	n1MAX ZB	MWø [mm]	vMAX ZB [m/s]	Kv [(m/s)/ (1000/min)]	Δs [mm]	CLges [N/μm]	m	z	d0 [mm]	Fv2N [kN]	Fv2B [kN]	Fv2NOT [kN]	M2B [Nm]	KM1 [Nm/ 1000N]
ZR3PH7 (Fv2BMAX=13 kN)																
28,00	ZR340S PH722F0280 ME	3700	6500	>24≤32	1,55	0,238	0,056	70	3	40	127,3	6,9	11	17	700	2,27
28,00	ZR340S PH722F0280 MEL	3700	6500	>32≤38	1,55	0,238	0,056	71	3	40	127,3	6,9	11	17	700	2,27
35,00	ZR335S PH722F0350 ME	3700	6500	≤19	1,08	0,167	0,049	88	3	35	111,4	7,9	13	19	700	1,59
35,00	ZR335S PH722F0350 ME	3700	6500	>19≤24	1,08	0,167	0,049	88	3	35	111,4	7,9	13	19	700	1,59
35,00	ZR335S PH722F0350 ME	3700	6500	>24≤32	1,08	0,167	0,049	88	3	35	111,4	7,9	13	19	700	1,59
35,00	ZR335S PH722F0350 MEL	3700	6500	>32≤38	1,08	0,167	0,049	88	3	35	111,4	7,9	13	19	700	1,59
35,00	ZR340S PH722F0350 ME	3700	6500	≤19	1,24	0,190	0,056	76	3	40	127,3	6,9	11	17	700	1,82
35,00	ZR340S PH722F0350 ME	3700	6500	>19≤24	1,24	0,190	0,056	76	3	40	127,3	6,9	11	17	700	1,82
35,00	ZR340S PH722F0350 ME	3700	6500	>24≤32	1,24	0,190	0,056	76	3	40	127,3	6,9	11	17	700	1,82
35,00	ZR340S PH722F0350 MEL	3700	6500	>32≤38	1,24	0,190	0,056	76	3	40	127,3	6,9	11	17	700	1,82
40,00	ZR335S PH722F0400 ME	3700	6500	≤19	0,95	0,146	0,049	81	3	35	111,4	7,9	13	19	700	1,39
40,00	ZR335S PH722F0400 ME	3700	6500	>19≤24	0,95	0,146	0,049	81	3	35	111,4	7,9	13	19	700	1,39
40,00	ZR335S PH722F0400 ME	3700	6500	>24≤32	0,95	0,146	0,049	81	3	35	111,4	7,9	13	19	700	1,39
40,00	ZR335S PH722F0400 MEL	3700	6500	>32≤38	0,95	0,146	0,049	81	3	35	111,4	7,9	13	19	700	1,39
40,00	ZR340S PH722F0400 ME	3700	6500	≤19	1,08	0,167	0,056	69	3	40	127,3	6,9	11	17	700	1,59
40,00	ZR340S PH722F0400 ME	3700	6500	>19≤24	1,08	0,167	0,056	69	3	40	127,3	6,9	11	17	700	1,59
40,00	ZR340S PH722F0400 ME	3700	6500	>24≤32	1,08	0,167	0,056	69	3	40	127,3	6,9	11	17	700	1,59
40,00	ZR340S PH722F0400 MEL	3700	6500	>32≤38	1,08	0,167	0,056	69	3	40	127,3	6,9	11	17	700	1,59
50,00	ZR335S PH722F0500 ME	3700	6500	≤19	0,76	0,117	0,049	87	3	35	111,4	7,9	13	19	700	1,11
50,00	ZR335S PH722F0500 ME	3700	6500	>19≤24	0,76	0,117	0,049	87	3	35	111,4	7,9	13	19	700	1,11
50,00	ZR335S PH722F0500 ME	3700	6500	>24≤32	0,76	0,117	0,049	87	3	35	111,4	7,9	13	19	700	1,11
50,00	ZR335S PH722F0500 MEL	3700	6500	>32≤38	0,76	0,117	0,049	87	3	35	111,4	7,9	13	19	700	1,11
50,00	ZR340S PH722F0500 ME	3700	6500	≤19	0,87	0,133	0,056	75	3	40	127,3	6,9	11	17	700	1,27
50,00	ZR340S PH722F0500 ME	3700	6500	>19≤24	0,87	0,133	0,056	75	3	40	127,3	6,9	11	17	700	1,27
50,00	ZR340S PH722F0500 ME	3700	6500	>24≤32	0,87	0,133	0,056	75	3	40	127,3	6,9	11	17	700	1,27
50,00	ZR340S PH722F0500 MEL	3700	6500	>32≤38	0,87	0,133	0,056	75	3	40	127,3	6,9	11	17	700	1,27
70,00	ZR335S PH722F0700 ME	3700	6500	≤19	0,54	0,083	0,049	87	3	35	111,4	7,9	12	19	650	0,80
70,00	ZR335S PH722F0700 ME	3700	6500	>19≤24	0,54	0,083	0,049	87	3	35	111,4	7,9	12	19	650	0,80
70,00	ZR335S PH722F0700 ME	3700	6500	>24≤32	0,54	0,083	0,049	87	3	35	111,4	7,9	12	19	650	0,80
70,00	ZR335S PH722F0700 MEL	3700	6500	>32≤38	0,54	0,083	0,049	87	3	35	111,4	7,9	12	19	650	0,80
70,00	ZR340S PH722F0700 ME	3700	6500	≤19	0,62	0,095	0,056	74	3	40	127,3	6,9	10	17	650	0,91
70,00	ZR340S PH722F0700 ME	3700	6500	>19≤24	0,62	0,095	0,056	74	3	40	127,3	6,9	10	17	650	0,91
70,00	ZR340S PH722F0700 ME	3700	6500	>24≤32	0,62	0,095	0,056	74	3	40	127,3	6,9	10	17	650	0,91
70,00	ZR340S PH722F0700 MEL	3700	6500	>32≤38	0,62	0,095	0,056	74	3	40	127,3	6,9	10	17	650	0,91
100,0	ZR335S PH722F1000 ME	3700	6500	≤19	0,38	0,058	0,049	76	3	35	111,4	5,4	9,0	18	500	0,56
100,0	ZR335S PH722F1000 ME	3700	6500	>19≤24	0,38	0,058	0,049	76	3	35	111,4	5,4	9,0	18	500	0,56
100,0	ZR335S PH722F1000 ME	3700	6500	>24≤32	0,38	0,058	0,049	76	3	35	111,4	5,4	9,0	18	500	0,56
100,0	ZR335S PH722F1000 MEL	3700	6500	>32≤38	0,38	0,058	0,049	76	3	35	111,4	5,4	9,0	18	500	0,56
100,0	ZR340S PH722F1000 ME	3700	6500	≤19	0,43	0,067	0,056	64	3	40	127,3	4,7	7,9	16	500	0,64
100,0	ZR340S PH722F1000 ME	3700	6500	>19≤24	0,43	0,067	0,056	64	3	40	127,3	4,7	7,9	16	500	0,64
100,0	ZR340S PH722F1000 ME	3700	6500	>24≤32	0,43	0,067	0,056	64	3	40	127,3	4,7	7,9	16	500	0,64
100,0	ZR340S PH722F1000 MEL	3700	6500	>32≤38	0,43	0,067	0,056	64	3	40	127,3	4,7	7,9	16	500	0,64

Rack and pinion drive **ZR-PH** helical gearing

Accionamiento de cremallera **ZR-PH** dentado helicoidal

Azionamento a cremagliera **ZR-PH** dentatura elicoidale



STÖBER



Please take notice of the indications on page A6!

¡Por favor observe las indicaciones en la página A6!

Si raccomanda di rispettare le avvertenze a pagina A6!

i	Typ	n1MAX DB [min ⁻¹]	n1MAX ZB [min ⁻¹]	MWø [mm]	vMAX ZB [m/s]	Kv [(m/s)/ (1000/min)]	Δs [mm]	CLges [N/μm]	m	z	d0 [mm]	Fv2N [kN]	Fv2B [kN]	Fv2NOT [kN]	M2B [Nm]	KM1 [Nm/ 1000N]
ZR4PH7 (Fv2BMAX=11 kN)																
4,000	ZR430S PH721F0040 ME	1900	4000	≤24	6,67	1,667	0,056	71	4	30	127,3	6,9	8,9	11	570	15,92
4,000	ZR430S PH721F0040 ME	1900	4000	>24≤32	6,67	1,667	0,056	74	4	30	127,3	6,9	11	16	700	15,92
4,000	ZR430S PH721F0040 ME	1900	4000	>32≤38	6,67	1,667	0,056	74	4	30	127,3	6,9	11	16	700	15,92
4,000	ZR430S PH721F0040 MEL	1900	4000	>38≤48	6,67	1,667	0,056	79	4	30	127,3	6,9	11	16	700	15,92
5,000	ZR430S PH721F0050 ME	2200	5000	≤24	6,67	1,333	0,056	76	4	30	127,3	6,9	11	14	700	12,73
5,000	ZR430S PH721F0050 ME	2200	5000	>24≤32	6,67	1,333	0,056	77	4	30	127,3	6,9	11	16	700	12,73
5,000	ZR430S PH721F0050 ME	2200	5000	>32≤38	6,67	1,333	0,056	77	4	30	127,3	6,9	11	16	700	12,73
5,000	ZR430S PH721F0050 MEL	2200	5000	>38≤48	6,67	1,333	0,056	81	4	30	127,3	6,9	11	16	700	12,73
7,000	ZR430S PH721F0070 ME	2500	5000	≤24	4,76	0,952	0,056	74	4	30	127,3	6,9	10	16	650	9,10
7,000	ZR430S PH721F0070 ME	2500	5000	>24≤32	4,76	0,952	0,056	74	4	30	127,3	6,9	10	16	650	9,10
7,000	ZR430S PH721F0070 ME	2500	5000	>32≤38	4,76	0,952	0,056	74	4	30	127,3	6,9	10	16	650	9,10
7,000	ZR430S PH721F0070 MEL	2500	5000	>38≤48	4,76	0,952	0,056	76	4	30	127,3	6,9	10	16	650	9,10
10,00	ZR430S PH721F0100 ME	3000	5000	≤24	3,33	0,667	0,056	63	4	30	127,3	4,7	7,9	16	500	6,37
10,00	ZR430S PH721F0100 ME	3000	5000	>24≤32	3,33	0,667	0,056	63	4	30	127,3	4,7	7,9	16	500	6,37
10,00	ZR430S PH721F0100 ME	3000	5000	>32≤38	3,33	0,667	0,056	63	4	30	127,3	4,7	7,9	16	500	6,37
10,00	ZR430S PH721F0100 MEL	3000	5000	>38≤48	3,33	0,667	0,056	64	4	30	127,3	4,7	7,9	16	500	6,37
16,00	ZR430S PH722F0160 ME	3000	5000	≤19	2,08	0,417	0,056	70	4	30	127,3	6,9	11	16	700	3,98
16,00	ZR430S PH722F0160 ME	3000	5000	>19≤24	2,08	0,417	0,056	70	4	30	127,3	6,9	11	16	700	3,98
16,00	ZR430S PH722F0160 ME	3000	5000	>24≤32	2,08	0,417	0,056	70	4	30	127,3	6,9	11	16	700	3,98
16,00	ZR430S PH722F0160 MEL	3000	5000	>32≤38	2,08	0,417	0,056	71	4	30	127,3	6,9	11	16	700	3,98
20,00	ZR430S PH722F0200 ME	3000	5000	≤19	1,67	0,333	0,056	75	4	30	127,3	6,9	11	16	700	3,18
20,00	ZR430S PH722F0200 ME	3000	5000	>19≤24	1,67	0,333	0,056	75	4	30	127,3	6,9	11	16	700	3,18
20,00	ZR430S PH722F0200 ME	3000	5000	>24≤32	1,67	0,333	0,056	75	4	30	127,3	6,9	11	16	700	3,18
20,00	ZR430S PH722F0200 MEL	3000	5000	>32≤38	1,67	0,333	0,056	75	4	30	127,3	6,9	11	16	700	3,18
25,00	ZR430S PH722F0250 ME	3500	6000	≤19	1,60	0,267	0,056	75	4	30	127,3	6,9	11	16	700	2,55
25,00	ZR430S PH722F0250 ME	3500	6000	>19≤24	1,60	0,267	0,056	75	4	30	127,3	6,9	11	16	700	2,55
25,00	ZR430S PH722F0250 ME	3500	6000	>24≤32	1,60	0,267	0,056	75	4	30	127,3	6,9	11	16	700	2,55
25,00	ZR430S PH722F0250 MEL	3500	6000	>32≤38	1,60	0,267	0,056	75	4	30	127,3	6,9	11	16	700	2,55
28,00	ZR430S PH722F0280 ME	3700	6500	≤19	1,55	0,238	0,056	69	4	30	127,3	6,9	11	16	700	2,27
28,00	ZR430S PH722F0280 ME	3700	6500	>19≤24	1,55	0,238	0,056	69	4	30	127,3	6,9	11	16	700	2,27
28,00	ZR430S PH722F0280 ME	3700	6500	>24≤32	1,55	0,238	0,056	69	4	30	127,3	6,9	11	16	700	2,27
28,00	ZR430S PH722F0280 MEL	3700	6500	>32≤38	1,55	0,238	0,056	70	4	30	127,3	6,9	11	16	700	2,27
35,00	ZR430S PH722F0350 ME	3700	6500	≤19	1,24	0,190	0,056	74	4	30	127,3	6,9	11	16	700	1,82
35,00	ZR430S PH722F0350 ME	3700	6500	>19≤24	1,24	0,190	0,056	74	4	30	127,3	6,9	11	16	700	1,82
35,00	ZR430S PH722F0350 ME	3700	6500	>24≤32	1,24	0,190	0,056	74	4	30	127,3	6,9	11	16	700	1,82
35,00	ZR430S PH722F0350 MEL	3700	6500	>32≤38	1,24	0,190	0,056	74	4	30	127,3	6,9	11	16	700	1,82
40,00	ZR430S PH722F0400 ME	3700	6500	≤19	1,08	0,167	0,056	68	4	30	127,3	6,9	11	16	700	1,59
40,00	ZR430S PH722F0400 ME	3700	6500	>19≤24	1,08	0,167	0,056	68	4	30	127,3	6,9	11	16	700	1,59
40,00	ZR430S PH722F0400 ME	3700	6500	>24≤32	1,08	0,167	0,056	68	4	30	127,3	6,9	11	16	700	1,59
40,00	ZR430S PH722F0400 MEL	3700	6500	>32≤38	1,08	0,167	0,056	68	4	30	127,3	6,9	11	16	700	1,59
50,00	ZR430S PH722F0500 ME	3700	6500	≤19	0,87	0,133	0,056	73	4	30	127,3	6,9	11	16	700	1,27
50,00	ZR430S PH722F0500 ME	3700	6500	>19≤24	0,87	0,133	0,056	73	4	30	127,3	6,9	11	16	700	1,27
50,00	ZR430S PH722F0500 ME	3700	6500	>24≤32	0,87	0,133	0,056	73	4	30	127,3	6,9	11	16	700	1,27
50,00	ZR430S PH722F0500 MEL	3700	6500	>32≤38	0,87	0,133	0,056	73	4	30	127,3	6,9	11	16	700	1,27
70,00	ZR430S PH722F0700 ME	3700	6500	≤19	0,62	0,095	0,056	73	4	30	127,3	6,9	10	16	650	0,91
70,00	ZR430S PH722F0700 ME	3700	6500	>19≤24	0,62	0,095	0,056	73	4	30	127,3	6,9	10	16	650	0,91
70,00	ZR430S PH722F0700 ME	3700	6500	>24≤32	0,62	0,095	0,056	73	4	30	127,3	6,9	10	16	650	0,91
70,00	ZR430S PH722F0700 MEL	3700	6500	>32≤38	0,62	0,095	0,056	73	4	30	127,3	6,9	10	16	650	0,91
100,0	ZR430S PH722F1000 ME	3700	6500	≤19	0,43	0,067	0,056	63	4	30	127,3	4,7	7,9	16	500	0,64
100,0	ZR430S PH722F1000 ME	3700	6500	>19≤24	0,43	0,067	0,056	63	4	30	127,3	4,7	7,9	16	500	0,64
100,0	ZR430S PH722F1000 ME	3700	6500	>24≤32	0,43	0,067	0,056	63	4	30	127,3	4,7	7,9	16	500	0,64
100,0	ZR430S PH722F1000 MEL	3700	6500	>32≤38	0,43	0,067	0,056	63	4	30	127,3	4,7	7,9	16	500	0,64

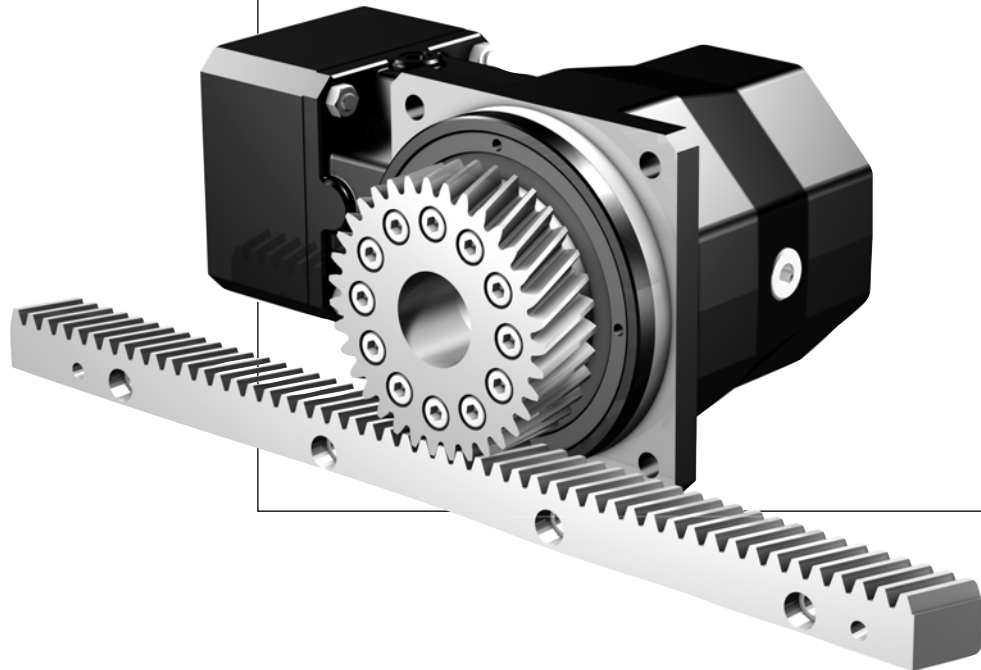
ZR

Selection table
Rack and pinion drive
ZR-KS helical gearing

Tabla de selección
Accionamiento de
*cremallera **ZR-KS***
dentado helicoidal



Tabella di selezione
Azionamento a
cremagliera **ZR-KS**
dentatura elicoidale



Rack and pinion drive **ZR-KS** helical gearing

Accionamiento de cremallera **ZR-KS** dentado helicoidal

Azionamento a cremagliera **ZR-KS** dentatura elicoidale



Please take notice of the indications on page A6!

¡Por favor observe las indicaciones en la página A6!

Si raccomanda di rispettare le avvertenze a pagina A6!

i	Typ	n1MAX DB [min ⁻¹]	n1MAX ZB [min ⁻¹]	MWø [mm]	vMAX ZB [m/s]	Kv [(m/s)/ (1000/min)]	Δs [mm]	CLges [N/μm]	m	z	d0 [mm]	Fv2N [kN]	Fv2B [kN]	Fv2NOT [kN]	M2B [Nm]	KM1 [Nm/ 1000N]
ZR2KS4 (Fv2BMAX=2.6 kN)																
6,000	ZR233S KS402_0060 ME	3000	6000	≤11	3,67	0,611	0,061	18	2	33	70,0	1,7	2,6	4,0	90	5,84
6,000	ZR233S KS402_0060 ME	3000	6000	>11≤14	3,67	0,611	0,061	18	2	33	70,0	1,7	2,6	4,0	90	5,84
6,000	ZR233S KS402_0060 ME	3000	6000	>14≤19	3,67	0,611	0,061	18	2	33	70,0	1,7	2,6	4,0	90	5,84
6,000	ZR236S KS402_0060 ME	3000	6000	≤11	4,00	0,667	0,067	16	2	36	76,4	1,6	2,4	3,7	90	6,37
6,000	ZR236S KS402_0060 ME	3000	6000	>11≤14	4,00	0,667	0,067	16	2	36	76,4	1,6	2,4	3,7	90	6,37
6,000	ZR236S KS402_0060 ME	3000	6000	>14≤19	4,00	0,667	0,067	16	2	36	76,4	1,6	2,4	3,7	90	6,37
6,000	ZR237S KS402_0060 ME	3000	6000	≤11	4,11	0,685	0,069	15	2	37	78,5	1,5	2,3	3,6	90	6,54
6,000	ZR237S KS402_0060 ME	3000	6000	>11≤14	4,11	0,685	0,069	15	2	37	78,5	1,5	2,3	3,6	90	6,54
6,000	ZR237S KS402_0060 ME	3000	6000	>14≤19	4,11	0,685	0,069	15	2	37	78,5	1,5	2,3	3,6	90	6,54
6,000	ZR233S KS402_0060 MEL	3000	6000	>19≤24	3,67	0,611	0,061	19	2	33	70,0	1,7	2,6	4,0	90	5,84
6,000	ZR236S KS402_0060 MEL	3000	6000	>19≤24	4,00	0,667	0,067	16	2	36	76,4	1,6	2,4	3,7	90	6,37
6,000	ZR237S KS402_0060 MEL	3000	6000	>19≤24	4,11	0,685	0,069	16	2	37	78,5	1,5	2,3	3,6	90	6,54
8,000	ZR233S KS402_0080 ME	3500	6000	≤11	2,75	0,458	0,061	18	2	33	70,0	1,9	2,6	4,0	90	4,38
8,000	ZR233S KS402_0080 ME	3500	6000	>11≤14	2,75	0,458	0,061	19	2	33	70,0	1,9	2,6	4,0	90	4,38
8,000	ZR233S KS402_0080 ME	3500	6000	>14≤19	2,75	0,458	0,061	19	2	33	70,0	1,9	2,6	4,0	90	4,38
8,000	ZR236S KS402_0080 ME	3500	6000	≤11	3,00	0,500	0,067	16	2	36	76,4	1,7	2,4	3,7	90	4,78
8,000	ZR236S KS402_0080 ME	3500	6000	>11≤14	3,00	0,500	0,067	16	2	36	76,4	1,7	2,4	3,7	90	4,78
8,000	ZR236S KS402_0080 ME	3500	6000	>14≤19	3,00	0,500	0,067	16	2	36	76,4	1,7	2,4	3,7	90	4,78
8,000	ZR237S KS402_0080 ME	3500	6000	≤11	3,08	0,514	0,069	15	2	37	78,5	1,7	2,3	3,6	90	4,91
8,000	ZR237S KS402_0080 ME	3500	6000	>11≤14	3,08	0,514	0,069	15	2	37	78,5	1,7	2,3	3,6	90	4,91
8,000	ZR237S KS402_0080 ME	3500	6000	>14≤19	3,08	0,514	0,069	15	2	37	78,5	1,7	2,3	3,6	90	4,91
8,000	ZR233S KS402_0080 MEL	3500	6000	>19≤24	2,75	0,458	0,061	19	2	33	70,0	1,9	2,6	4,0	90	4,38
8,000	ZR236S KS402_0080 MEL	3500	6000	>19≤24	3,00	0,500	0,067	16	2	36	76,4	1,7	2,4	3,7	90	4,78
8,000	ZR237S KS402_0080 MEL	3500	6000	>19≤24	3,08	0,514	0,069	16	2	37	78,5	1,7	2,3	3,6	90	4,91
10,00	ZR233S KS402_0100 ME	3800	6000	≤11	2,20	0,367	0,061	19	2	33	70,0	1,9	2,6	4,0	90	3,50
10,00	ZR233S KS402_0100 ME	3800	6000	>11≤14	2,20	0,367	0,061	19	2	33	70,0	1,9	2,6	4,0	90	3,50
10,00	ZR233S KS402_0100 ME	3800	6000	>14≤19	2,20	0,367	0,061	19	2	33	70,0	1,9	2,6	4,0	90	3,50
10,00	ZR236S KS402_0100 ME	3800	6000	≤11	2,40	0,400	0,067	16	2	36	76,4	1,7	2,4	3,7	90	3,82
10,00	ZR236S KS402_0100 ME	3800	6000	>11≤14	2,40	0,400	0,067	16	2	36	76,4	1,7	2,4	3,7	90	3,82
10,00	ZR236S KS402_0100 ME	3800	6000	>14≤19	2,40	0,400	0,067	16	2	36	76,4	1,7	2,4	3,7	90	3,82
10,00	ZR237S KS402_0100 ME	3800	6000	≤11	2,47	0,411	0,069	16	2	37	78,5	1,7	2,3	3,6	90	3,93
10,00	ZR237S KS402_0100 ME	3800	6000	>11≤14	2,47	0,411	0,069	16	2	37	78,5	1,7	2,3	3,6	90	3,93
10,00	ZR237S KS402_0100 ME	3800	6000	>14≤19	2,47	0,411	0,069	16	2	37	78,5	1,7	2,3	3,6	90	3,93
10,00	ZR233S KS402_0100 MEL	3800	6000	>19≤24	2,20	0,367	0,061	19	2	33	70,0	1,9	2,6	4,0	90	3,50
10,00	ZR236S KS402_0100 MEL	3800	6000	>19≤24	2,40	0,400	0,067	16	2	36	76,4	1,7	2,4	3,7	90	3,82
10,00	ZR237S KS402_0100 MEL	3800	6000	>19≤24	2,47	0,411	0,069	16	2	37	78,5	1,7	2,3	3,6	90	3,93
14,00	ZR233S KS402_0140 ME	4000	6000	≤11	1,57	0,262	0,061	19	2	33	70,0	1,9	2,6	4,0	90	2,50
14,00	ZR233S KS402_0140 ME	4000	6000	>11≤14	1,57	0,262	0,061	19	2	33	70,0	1,9	2,6	4,0	90	2,50
14,00	ZR233S KS402_0140 ME	4000	6000	>14≤19	1,57	0,262	0,061	19	2	33	70,0	1,9	2,6	4,0	90	2,50
14,00	ZR236S KS402_0140 ME	4000	6000	≤11	1,71	0,286	0,067	16	2	36	76,4	1,7	2,4	3,7	90	2,73
14,00	ZR236S KS402_0140 ME	4000	6000	>11≤14	1,71	0,286	0,067	16	2	36	76,4	1,7	2,4	3,7	90	2,73
14,00	ZR236S KS402_0140 ME	4000	6000	>14≤19	1,71	0,286	0,067	16	2	36	76,4	1,7	2,4	3,7	90	2,73
14,00	ZR237S KS402_0140 ME	4000	6000	≤11	1,76	0,294	0,069	16	2	37	78,5	1,7	2,3	3,6	90	2,80
14,00	ZR237S KS402_0140 ME	4000	6000	>11≤14	1,76	0,294	0,069	16	2	37	78,5	1,7	2,3	3,6	90	2,80
14,00	ZR237S KS402_0140 ME	4000	6000	>14≤19	1,76	0,294	0,069	16	2	37	78,5	1,7	2,3	3,6	90	2,80
14,00	ZR233S KS402_0140 MEL	4000	6000	>19≤24	1,57	0,262	0,061	19	2	33	70,0	1,9	2,6	4,0	90	2,50
14,00	ZR236S KS402_0140 MEL	4000	6000	>19≤24	1,71	0,286	0,067	16	2	36	76,4	1,7	2,4	3,7	90	2,73
14,00	ZR237S KS402_0140 MEL	4000	6000	>19≤24	1,76	0,294	0,069	16	2	37	78,5	1,7	2,3	3,6	90	2,80
20,00	ZR233S KS402_0200 ME	4000	6000	≤11	1,10	0,183	0,061	19	2	33	70,0	1,7	2,6	4,0	90	1,75
20,00	ZR233S KS402_0200 ME	4000	6000	>11≤14	1,10	0,183	0,061	19	2	33	70,0	1,7	2,6	4,0	90	1,75
20,00	ZR233S KS402_0200 ME	4000	6000	>14≤19	1,10	0,183	0,061	19	2	33	70,0	1,7	2,6	4,0	90	1,75
20,00	ZR236S KS402_0200 ME	4000	6000	≤11	1,20	0,200	0,067	16	2	36	76,4	1,6	2,4	3,7	90	1,91
20,00	ZR236S KS402_0200 ME	4000	6000	>11≤14	1,20	0,200	0,067	16	2	36	76,4	1,6	2,4	3,7	90	1,91
20,00	ZR236S KS402_0200 ME	4000	6000	>14≤19	1,20	0,200	0,067	16	2	36	76,4	1,6	2,4	3,7	90	1,91
20,00	ZR237S KS402_0200 ME	4000	6000	≤11	1,23	0,206	0,069	16	2	37	78,5	1,5	2,3	3,6	90	1,96
20,00	ZR237S KS402_0200 ME	4000	6000	>11≤14	1,23	0,206	0,069	16	2	37	78,5	1,5	2,3	3,6	90	1,96
20,00	ZR237S KS402_0200 ME	4000	6000	>14≤19	1,23	0,206	0,069	16	2	37	78,5	1,5	2,3	3,6	90	1,96
20,00	ZR233S KS402_0200 MEL	4000	6000	>19≤24	1,10	0,183	0,061	19	2	33	70,0	1,7	2,6	4,0	90	1,75
20,00	ZR236S KS402_0200 MEL	4000	6000	>19≤24	1,20	0,200	0,067	16	2	36	76,4	1,6	2,4	3,7	90	1,91
20,00	ZR237S KS402_0200 MEL	4000	6000	>19≤24	1,23	0,206	0,069	16	2	37	78,5	1,5	2,3	3,6	90	1,96
24,00	ZR233S KS403_0240 ME	3500	6000	≤9	0,92	0,153	0,061	19	2	33	70,0	1,7	2,6	4,0	90	1,46
24,00	ZR233S KS403_0240 ME	3500	6000	>9≤11	0,92	0,153	0,061	19	2	33	70,0	1,7	2,6	4,0	90	1,46

Rack and pinion drive **ZR-KS** helical gearing

Accionamiento de cremallera **ZR-KS** dentado helicoidal

Azionamento a cremagliera **ZR-KS** dentatura elicoidale



Please take notice of the indications on page A6!

¡Por favor observe las indicaciones en la página A6!

Si raccomanda di rispettare le avvertenze a pagina A6!

i	Typ	n1MAX DB [min ⁻¹]	n1MAX ZB [min ⁻¹]	MWø [mm]	vMAX ZB [m/s]	Kv [(m/s)/ (1000/min)]	Δs [mm]	CLges [N/μm]	m	z	d0 [mm]	Fv2N [kN]	Fv2B [kN]	Fv2NOT [kN]	M2B [Nm]	KM1 [Nm/ 1000N]
ZR2KS4 (Fv2BMAX=2.6 kN)																
24,00	ZR233S KS403_0240 ME	3500	6000	>11≤14	0,92	0,153	0,061	19	2	33	70,0	1,7	2,6	4,0	90	1,46
24,00	ZR236S KS403_0240 ME	3500	6000	≤9	1,00	0,167	0,067	16	2	36	76,4	1,6	2,4	3,7	90	1,59
24,00	ZR236S KS403_0240 ME	3500	6000	>9≤11	1,00	0,167	0,067	16	2	36	76,4	1,6	2,4	3,7	90	1,59
24,00	ZR236S KS403_0240 ME	3500	6000	>11≤14	1,00	0,167	0,067	16	2	36	76,4	1,6	2,4	3,7	90	1,59
24,00	ZR237S KS403_0240 ME	3500	6000	≤9	1,03	0,171	0,069	16	2	37	78,5	1,5	2,3	3,6	90	1,64
24,00	ZR237S KS403_0240 ME	3500	6000	>9≤11	1,03	0,171	0,069	16	2	37	78,5	1,5	2,3	3,6	90	1,64
24,00	ZR237S KS403_0240 ME	3500	6000	>11≤14	1,03	0,171	0,069	16	2	37	78,5	1,5	2,3	3,6	90	1,64
24,00	ZR233S KS403_0240 MEL	3500	6000	>14≤19	0,92	0,153	0,061	19	2	33	70,0	1,7	2,6	4,0	90	1,46
24,00	ZR236S KS403_0240 MEL	3500	6000	>14≤19	1,00	0,167	0,067	16	2	36	76,4	1,6	2,4	3,7	90	1,59
24,00	ZR237S KS403_0240 MEL	3500	6000	>14≤19	1,03	0,171	0,069	16	2	37	78,5	1,5	2,3	3,6	90	1,64
32,00	ZR233S KS403_0320 ME	3500	6000	≤9	0,69	0,115	0,061	19	2	33	70,0	1,9	2,6	4,0	90	1,09
32,00	ZR233S KS403_0320 ME	3500	6000	>9≤11	0,69	0,115	0,061	19	2	33	70,0	1,9	2,6	4,0	90	1,09
32,00	ZR233S KS403_0320 ME	3500	6000	>11≤14	0,69	0,115	0,061	19	2	33	70,0	1,9	2,6	4,0	90	1,09
32,00	ZR236S KS403_0320 ME	3500	6000	≤9	0,75	0,125	0,067	16	2	36	76,4	1,7	2,4	3,7	90	1,19
32,00	ZR236S KS403_0320 ME	3500	6000	>9≤11	0,75	0,125	0,067	16	2	36	76,4	1,7	2,4	3,7	90	1,19
32,00	ZR236S KS403_0320 ME	3500	6000	>11≤14	0,75	0,125	0,067	16	2	36	76,4	1,7	2,4	3,7	90	1,19
32,00	ZR237S KS403_0320 ME	3500	6000	≤9	0,77	0,129	0,069	16	2	37	78,5	1,7	2,3	3,6	90	1,23
32,00	ZR237S KS403_0320 ME	3500	6000	>9≤11	0,77	0,129	0,069	16	2	37	78,5	1,7	2,3	3,6	90	1,23
32,00	ZR237S KS403_0320 ME	3500	6000	>11≤14	0,77	0,129	0,069	16	2	37	78,5	1,7	2,3	3,6	90	1,23
32,00	ZR233S KS403_0320 MEL	3500	6000	>14≤19	0,69	0,115	0,061	19	2	33	70,0	1,9	2,6	4,0	90	1,09
32,00	ZR236S KS403_0320 MEL	3500	6000	>14≤19	0,75	0,125	0,067	16	2	36	76,4	1,7	2,4	3,7	90	1,19
32,00	ZR237S KS403_0320 MEL	3500	6000	>14≤19	0,77	0,129	0,069	16	2	37	78,5	1,7	2,3	3,6	90	1,23
40,00	ZR233S KS403_0400 ME	3500	6000	≤9	0,55	0,092	0,061	19	2	33	70,0	1,9	2,6	4,0	90	0,88
40,00	ZR233S KS403_0400 ME	3500	6000	>9≤11	0,55	0,092	0,061	19	2	33	70,0	1,9	2,6	4,0	90	0,88
40,00	ZR233S KS403_0400 ME	3500	6000	>11≤14	0,55	0,092	0,061	19	2	33	70,0	1,9	2,6	4,0	90	0,88
40,00	ZR236S KS403_0400 ME	3500	6000	≤9	0,60	0,100	0,067	16	2	36	76,4	1,7	2,4	3,7	90	0,96
40,00	ZR236S KS403_0400 ME	3500	6000	>9≤11	0,60	0,100	0,067	16	2	36	76,4	1,7	2,4	3,7	90	0,96
40,00	ZR236S KS403_0400 ME	3500	6000	>11≤14	0,60	0,100	0,067	16	2	36	76,4	1,7	2,4	3,7	90	0,96
40,00	ZR237S KS403_0400 ME	3500	6000	≤9	0,62	0,103	0,069	16	2	37	78,5	1,7	2,3	3,6	90	0,98
40,00	ZR237S KS403_0400 ME	3500	6000	>9≤11	0,62	0,103	0,069	16	2	37	78,5	1,7	2,3	3,6	90	0,98
40,00	ZR237S KS403_0400 ME	3500	6000	>11≤14	0,62	0,103	0,069	16	2	37	78,5	1,7	2,3	3,6	90	0,98
40,00	ZR233S KS403_0400 MEL	3500	6000	>14≤19	0,55	0,092	0,061	19	2	33	70,0	1,9	2,6	4,0	90	0,88
40,00	ZR236S KS403_0400 MEL	3500	6000	>14≤19	0,60	0,100	0,067	16	2	36	76,4	1,7	2,4	3,7	90	0,96
40,00	ZR237S KS403_0400 MEL	3500	6000	>14≤19	0,62	0,103	0,069	16	2	37	78,5	1,7	2,3	3,6	90	0,98
50,00	ZR233S KS403_0500 ME	4000	6000	≤9	0,44	0,073	0,061	19	2	33	70,0	1,9	2,6	4,0	90	0,70
50,00	ZR233S KS403_0500 ME	4000	6000	>9≤11	0,44	0,073	0,061	19	2	33	70,0	1,9	2,6	4,0	90	0,70
50,00	ZR233S KS403_0500 ME	4000	6000	>11≤14	0,44	0,073	0,061	19	2	33	70,0	1,9	2,6	4,0	90	0,70
50,00	ZR236S KS403_0500 ME	4000	6000	≤9	0,48	0,080	0,067	16	2	36	76,4	1,7	2,4	3,7	90	0,76
50,00	ZR236S KS403_0500 ME	4000	6000	>9≤11	0,48	0,080	0,067	16	2	36	76,4	1,7	2,4	3,7	90	0,76
50,00	ZR236S KS403_0500 ME	4000	6000	>11≤14	0,48	0,080	0,067	16	2	36	76,4	1,7	2,4	3,7	90	0,76
50,00	ZR237S KS403_0500 ME	4000	6000	≤9	0,49	0,082	0,069	16	2	37	78,5	1,7	2,3	3,6	90	0,79
50,00	ZR237S KS403_0500 ME	4000	6000	>9≤11	0,49	0,082	0,069	16	2	37	78,5	1,7	2,3	3,6	90	0,79
50,00	ZR237S KS403_0500 ME	4000	6000	>11≤14	0,49	0,082	0,069	16	2	37	78,5	1,7	2,3	3,6	90	0,79
50,00	ZR233S KS403_0500 MEL	4000	6000	>14≤19	0,44	0,073	0,061	19	2	33	70,0	1,9	2,6	4,0	90	0,70
50,00	ZR236S KS403_0500 MEL	4000	6000	>14≤19	0,48	0,080	0,067	16	2	36	76,4	1,7	2,4	3,7	90	0,76
50,00	ZR237S KS403_0500 MEL	4000	6000	>14≤19	0,49	0,082	0,069	16	2	37	78,5	1,7	2,3	3,6	90	0,79
70,00	ZR233S KS403_0700 ME	4500	6000	≤9	0,31	0,052	0,061	19	2	33	70,0	1,9	2,6	4,0	90	0,50
70,00	ZR233S KS403_0700 ME	4500	6000	>9≤11	0,31	0,052	0,061	19	2	33	70,0	1,9	2,6	4,0	90	0,50
70,00	ZR233S KS403_0700 ME	4500	6000	>11≤14	0,31	0,052	0,061	19	2	33	70,0	1,9	2,6	4,0	90	0,50
70,00	ZR236S KS403_0700 ME	4500	6000	≤9	0,34	0,057	0,067	16	2	36	76,4	1,7	2,4	3,7	90	0,55
70,00	ZR236S KS403_0700 ME	4500	6000	>9≤11	0,34	0,057	0,067	16	2	36	76,4	1,7	2,4	3,7	90	0,55
70,00	ZR236S KS403_0700 ME	4500	6000	>11≤14	0,34	0,057	0,067	16	2	36	76,4	1,7	2,4	3,7	90	0,55
70,00	ZR237S KS403_0700 ME	4500	6000	≤9	0,35	0,059	0,069	16	2	37	78,5	1,7	2,3	3,6	90	0,56
70,00	ZR237S KS403_0700 ME	4500	6000	>9≤11	0,35	0,059	0,069	16	2	37	78,5	1,7	2,3	3,6	90	0,56
70,00	ZR237S KS403_0700 ME	4500	6000	>11≤14	0,35	0,059	0,069	16	2	37	78,5	1,7	2,3	3,6	90	0,56
70,00	ZR233S KS403_0700 MEL	4500	6000	>14≤19	0,31	0,052	0,061	19	2	33	70,0	1,9	2,6	4,0	90	0,50
70,00	ZR236S KS403_0700 MEL	4500	6000	>14≤19	0,34	0,057	0,067	16	2	36	76,4	1,7	2,4	3,7	90	0,55
70,00	ZR237S KS403_0700 MEL	4500	6000	>14≤19	0,35	0,059	0,069	16	2	37	78,5	1,7	2,3	3,6	90	0,56
80,00	ZR233S KS403_0800 ME	4500	6000	≤9	0,28	0,046	0,061	19	2	33	70,0	1,9	2,6	4,0	90	0,44
80,00	ZR233S KS403_0800 ME	4500	6000	>9≤11	0,28	0,046	0,061	19	2	33	70,0	1,9	2,6	4,0	90	0,44
80,00	ZR233S KS403_0800 ME	4500	6000	>11≤14	0,28	0,046	0,061	19	2	33	70,0	1,9	2,6	4,0	90	0,44
80,00	ZR236S KS403_0800 ME	4500	6000	≤9	0,30	0,050	0,067	16	2	36	76,4	1,7	2,4	3,7	90	0,48

Rack and pinion drive **ZR-KS** helical gearing

Accionamiento de cremallera **ZR-KS** dentado helicoidal

Azionamento a cremagliera **ZR-KS** dentatura elicoidale



Please take notice of the indications on page A6!

¡Por favor observe las indicaciones en la página A6!

Si raccomanda di rispettare le avvertenze a pagina A6!

i	Typ	n1MAX DB [min ⁻¹]	n1MAX ZB [min ⁻¹]	MWø [mm]	vMAX ZB [m/s]	Kv [(m/s)/ (1000/min)]	Δs [mm]	CLges [N/μm]	m	z	d0 [mm]	Fv2N [kN]	Fv2B [kN]	Fv2NOT [kN]	M2B [Nm]	KM1 [Nm/ 1000N]
ZR2KS4 (Fv2BMAX=2.6 kN)																
80,00	ZR236S KS403_0800 ME	4500	6000	>9≤11	0,30	0,050	0,067	16	2	36	76,4	1,7	2,4	3,7	90	0,48
80,00	ZR236S KS403_0800 ME	4500	6000	>11≤14	0,30	0,050	0,067	16	2	36	76,4	1,7	2,4	3,7	90	0,48
80,00	ZR237S KS403_0800 ME	4500	6000	≤9	0,31	0,051	0,069	16	2	37	78,5	1,7	2,3	3,6	90	0,49
80,00	ZR237S KS403_0800 ME	4500	6000	>9≤11	0,31	0,051	0,069	16	2	37	78,5	1,7	2,3	3,6	90	0,49
80,00	ZR237S KS403_0800 ME	4500	6000	>11≤14	0,31	0,051	0,069	16	2	37	78,5	1,7	2,3	3,6	90	0,49
80,00	ZR233S KS403_0800 MEL	4500	6000	>14≤19	0,28	0,046	0,061	19	2	33	70,0	1,9	2,6	4,0	90	0,44
80,00	ZR236S KS403_0800 MEL	4500	6000	>14≤19	0,30	0,050	0,067	16	2	36	76,4	1,7	2,4	3,7	90	0,48
80,00	ZR237S KS403_0800 MEL	4500	6000	>14≤19	0,31	0,051	0,069	16	2	37	78,5	1,7	2,3	3,6	90	0,49
100,0	ZR233S KS403_1000 ME	4500	6000	≤9	0,22	0,037	0,061	19	2	33	70,0	1,9	2,6	4,0	90	0,35
100,0	ZR233S KS403_1000 ME	4500	6000	>9≤11	0,22	0,037	0,061	19	2	33	70,0	1,9	2,6	4,0	90	0,35
100,0	ZR233S KS403_1000 ME	4500	6000	>11≤14	0,22	0,037	0,061	19	2	33	70,0	1,9	2,6	4,0	90	0,35
100,0	ZR236S KS403_1000 ME	4500	6000	≤9	0,24	0,040	0,067	16	2	36	76,4	1,7	2,4	3,7	90	0,38
100,0	ZR236S KS403_1000 ME	4500	6000	>9≤11	0,24	0,040	0,067	16	2	36	76,4	1,7	2,4	3,7	90	0,38
100,0	ZR236S KS403_1000 ME	4500	6000	>11≤14	0,24	0,040	0,067	16	2	36	76,4	1,7	2,4	3,7	90	0,38
100,0	ZR237S KS403_1000 ME	4500	6000	≤9	0,25	0,041	0,069	16	2	37	78,5	1,7	2,3	3,6	90	0,39
100,0	ZR237S KS403_1000 ME	4500	6000	>9≤11	0,25	0,041	0,069	16	2	37	78,5	1,7	2,3	3,6	90	0,39
100,0	ZR237S KS403_1000 ME	4500	6000	>11≤14	0,25	0,041	0,069	16	2	37	78,5	1,7	2,3	3,6	90	0,39
100,0	ZR233S KS403_1000 MEL	4500	6000	>14≤19	0,22	0,037	0,061	19	2	33	70,0	1,9	2,6	4,0	90	0,35
100,0	ZR236S KS403_1000 MEL	4500	6000	>14≤19	0,24	0,040	0,067	16	2	36	76,4	1,7	2,4	3,7	90	0,38
100,0	ZR237S KS403_1000 MEL	4500	6000	>14≤19	0,25	0,041	0,069	16	2	37	78,5	1,7	2,3	3,6	90	0,39
140,0	ZR233S KS403_1400 ME	4500	6000	≤9	0,16	0,026	0,061	19	2	33	70,0	1,9	2,6	4,0	90	0,25
140,0	ZR233S KS403_1400 ME	4500	6000	>9≤11	0,16	0,026	0,061	19	2	33	70,0	1,9	2,6	4,0	90	0,25
140,0	ZR233S KS403_1400 ME	4500	6000	>11≤14	0,16	0,026	0,061	19	2	33	70,0	1,9	2,6	4,0	90	0,25
140,0	ZR236S KS403_1400 ME	4500	6000	≤9	0,17	0,029	0,067	16	2	36	76,4	1,7	2,4	3,7	90	0,27
140,0	ZR236S KS403_1400 ME	4500	6000	>9≤11	0,17	0,029	0,067	16	2	36	76,4	1,7	2,4	3,7	90	0,27
140,0	ZR236S KS403_1400 ME	4500	6000	>11≤14	0,17	0,029	0,067	16	2	36	76,4	1,7	2,4	3,7	90	0,27
140,0	ZR237S KS403_1400 ME	4500	6000	≤9	0,18	0,029	0,069	16	2	37	78,5	1,7	2,3	3,6	90	0,28
140,0	ZR237S KS403_1400 ME	4500	6000	>9≤11	0,18	0,029	0,069	16	2	37	78,5	1,7	2,3	3,6	90	0,28
140,0	ZR237S KS403_1400 ME	4500	6000	>11≤14	0,18	0,029	0,069	16	2	37	78,5	1,7	2,3	3,6	90	0,28
140,0	ZR233S KS403_1400 MEL	4500	6000	>14≤19	0,16	0,026	0,061	19	2	33	70,0	1,9	2,6	4,0	90	0,25
140,0	ZR236S KS403_1400 MEL	4500	6000	>14≤19	0,17	0,029	0,067	16	2	36	76,4	1,7	2,4	3,7	90	0,27
140,0	ZR237S KS403_1400 MEL	4500	6000	>14≤19	0,18	0,029	0,069	16	2	37	78,5	1,7	2,3	3,6	90	0,28
200,0	ZR233S KS403_2000 ME	4500	6000	≤9	0,11	0,018	0,061	19	2	33	70,0	1,7	2,6	4,0	90	0,18
200,0	ZR233S KS403_2000 ME	4500	6000	>9≤11	0,11	0,018	0,061	19	2	33	70,0	1,7	2,6	4,0	90	0,18
200,0	ZR233S KS403_2000 ME	4500	6000	>11≤14	0,11	0,018	0,061	19	2	33	70,0	1,7	2,6	4,0	90	0,18
200,0	ZR236S KS403_2000 ME	4500	6000	≤9	0,12	0,020	0,067	16	2	36	76,4	1,6	2,4	3,7	90	0,19
200,0	ZR236S KS403_2000 ME	4500	6000	>9≤11	0,12	0,020	0,067	16	2	36	76,4	1,6	2,4	3,7	90	0,19
200,0	ZR236S KS403_2000 ME	4500	6000	>11≤14	0,12	0,020	0,067	16	2	36	76,4	1,6	2,4	3,7	90	0,19
200,0	ZR237S KS403_2000 ME	4500	6000	≤9	0,12	0,021	0,069	16	2	37	78,5	1,5	2,3	3,6	90	0,20
200,0	ZR237S KS403_2000 ME	4500	6000	>9≤11	0,12	0,021	0,069	16	2	37	78,5	1,5	2,3	3,6	90	0,20
200,0	ZR237S KS403_2000 ME	4500	6000	>11≤14	0,12	0,021	0,069	16	2	37	78,5	1,5	2,3	3,6	90	0,20
200,0	ZR233S KS403_2000 MEL	4500	6000	>14≤19	0,11	0,018	0,061	19	2	33	70,0	1,7	2,6	4,0	90	0,18
200,0	ZR236S KS403_2000 MEL	4500	6000	>14≤19	0,12	0,020	0,067	16	2	36	76,4	1,6	2,4	3,7	90	0,19
200,0	ZR237S KS403_2000 MEL	4500	6000	>14≤19	0,12	0,021	0,069	16	2	37	78,5	1,5	2,3	3,6	90	0,20

Rack and pinion drive **ZR-KS** helical gearing
 Accionamiento de cremallera **ZR-KS** dentado helicoidal
 Azionamento a cremagliera **ZR-KS** dentatura elicoidale



Please take notice of the indications on page A6! *¡Por favor observe las indicaciones en la página A6!* Si raccomanda di rispettare le avvertenze a pagina A6!

i	Typ	n1MAX DB [min ⁻¹]	n1MAX ZB [min ⁻¹]	MWø [mm]	vMAX ZB [m/s]	Kv [(m/s)/ (1000/min)]	Δs [mm]	CLges [N/μm]	m	z	d0 [mm]	Fv2N [kN]	Fv2B [kN]	Fv2NOT [kN]	M2B [Nm]	KM1 [Nm/ 1000N]
ZR2KS5 (Fv2BMAX=4.7 kN)																
6,000	ZR240S KS502_0060 ME	2500	5500	≤14	4,07	0,741	0,062	24	2	40	84,9	2,4	4,7	6,2	200	7,07
6,000	ZR240S KS502_0060 ME	2500	5500	>14≤19	4,07	0,741	0,062	24	2	40	84,9	2,4	4,7	7,1	200	7,07
6,000	ZR240S KS502_0060 ME	2500	5500	>19≤24	4,07	0,741	0,062	24	2	40	84,9	2,4	4,7	7,1	200	7,07
6,000	ZR245S KS502_0060 ME	2500	5500	≤14	4,58	0,833	0,069	20	2	45	95,5	2,1	4,2	5,5	200	7,96
6,000	ZR245S KS502_0060 ME	2500	5500	>14≤19	4,58	0,833	0,069	20	2	45	95,5	2,1	4,2	6,3	200	7,96
6,000	ZR245S KS502_0060 ME	2500	5500	>19≤24	4,58	0,833	0,069	20	2	45	95,5	2,1	4,2	6,3	200	7,96
6,000	ZR240S KS502_0060 MEL	2500	5500	>24≤32	4,07	0,741	0,062	25	2	40	84,9	2,4	4,7	7,1	200	7,07
6,000	ZR245S KS502_0060 MEL	2500	5500	>24≤32	4,58	0,833	0,069	21	2	45	95,5	2,1	4,2	6,3	200	7,96
8,000	ZR240S KS502_0080 ME	2800	6000	≤14	3,33	0,556	0,062	25	2	40	84,9	2,9	4,7	7,1	200	5,31
8,000	ZR240S KS502_0080 ME	2800	6000	>14≤19	3,33	0,556	0,062	25	2	40	84,9	2,9	4,7	7,1	200	5,31
8,000	ZR240S KS502_0080 ME	2800	6000	>19≤24	3,33	0,556	0,062	25	2	40	84,9	2,9	4,7	7,1	200	5,31
8,000	ZR245S KS502_0080 ME	2800	6000	≤14	3,75	0,625	0,069	20	2	45	95,5	2,6	4,2	6,3	200	5,97
8,000	ZR245S KS502_0080 ME	2800	6000	>14≤19	3,75	0,625	0,069	21	2	45	95,5	2,6	4,2	6,3	200	5,97
8,000	ZR245S KS502_0080 ME	2800	6000	>19≤24	3,75	0,625	0,069	21	2	45	95,5	2,6	4,2	6,3	200	5,97
8,000	ZR240S KS502_0080 MEL	2800	6000	>24≤32	3,33	0,556	0,062	25	2	40	84,9	2,9	4,7	7,1	200	5,31
8,000	ZR245S KS502_0080 MEL	2800	6000	>24≤32	3,75	0,625	0,069	21	2	45	95,5	2,6	4,2	6,3	200	5,97
10,00	ZR240S KS502_0100 ME	3000	6000	≤14	2,67	0,445	0,062	25	2	40	84,9	2,9	4,7	7,1	200	4,24
10,00	ZR240S KS502_0100 ME	3000	6000	>14≤19	2,67	0,445	0,062	25	2	40	84,9	2,9	4,7	7,1	200	4,24
10,00	ZR240S KS502_0100 ME	3000	6000	>19≤24	2,67	0,445	0,062	25	2	40	84,9	2,9	4,7	7,1	200	4,24
10,00	ZR245S KS502_0100 ME	3000	6000	≤14	3,00	0,500	0,069	21	2	45	95,5	2,6	4,2	6,3	200	4,78
10,00	ZR245S KS502_0100 ME	3000	6000	>14≤19	3,00	0,500	0,069	21	2	45	95,5	2,6	4,2	6,3	200	4,78
10,00	ZR245S KS502_0100 ME	3000	6000	>19≤24	3,00	0,500	0,069	21	2	45	95,5	2,6	4,2	6,3	200	4,78
10,00	ZR240S KS502_0100 MEL	3000	6000	>24≤32	2,67	0,445	0,062	25	2	40	84,9	2,9	4,7	7,1	200	4,24
10,00	ZR245S KS502_0100 MEL	3000	6000	>24≤32	3,00	0,500	0,069	21	2	45	95,5	2,6	4,2	6,3	200	4,78
14,00	ZR240S KS502_0140 ME	3200	6000	≤14	1,91	0,318	0,062	25	2	40	84,9	2,9	4,7	7,1	200	3,03
14,00	ZR240S KS502_0140 ME	3200	6000	>14≤19	1,91	0,318	0,062	25	2	40	84,9	2,9	4,7	7,1	200	3,03
14,00	ZR240S KS502_0140 ME	3200	6000	>19≤24	1,91	0,318	0,062	25	2	40	84,9	2,9	4,7	7,1	200	3,03
14,00	ZR245S KS502_0140 ME	3200	6000	≤14	2,14	0,357	0,069	21	2	45	95,5	2,6	4,2	6,3	200	3,41
14,00	ZR245S KS502_0140 ME	3200	6000	>14≤19	2,14	0,357	0,069	21	2	45	95,5	2,6	4,2	6,3	200	3,41
14,00	ZR245S KS502_0140 ME	3200	6000	>19≤24	2,14	0,357	0,069	21	2	45	95,5	2,6	4,2	6,3	200	3,41
14,00	ZR240S KS502_0140 MEL	3200	6000	>24≤32	1,91	0,318	0,062	25	2	40	84,9	2,9	4,7	7,1	200	3,03
14,00	ZR245S KS502_0140 MEL	3200	6000	>24≤32	2,14	0,357	0,069	21	2	45	95,5	2,6	4,2	6,3	200	3,41
20,00	ZR240S KS502_0200 ME	3500	6000	≤14	1,33	0,222	0,062	25	2	40	84,9	2,8	4,7	7,1	200	2,12
20,00	ZR240S KS502_0200 ME	3500	6000	>14≤19	1,33	0,222	0,062	25	2	40	84,9	2,8	4,7	7,1	200	2,12
20,00	ZR240S KS502_0200 ME	3500	6000	>19≤24	1,33	0,222	0,062	25	2	40	84,9	2,8	4,7	7,1	200	2,12
20,00	ZR245S KS502_0200 ME	3500	6000	≤14	1,50	0,250	0,069	21	2	45	95,5	2,5	4,2	6,3	200	2,39
20,00	ZR245S KS502_0200 ME	3500	6000	>14≤19	1,50	0,250	0,069	21	2	45	95,5	2,5	4,2	6,3	200	2,39
20,00	ZR245S KS502_0200 ME	3500	6000	>19≤24	1,50	0,250	0,069	21	2	45	95,5	2,5	4,2	6,3	200	2,39
20,00	ZR240S KS502_0200 MEL	3500	6000	>24≤32	1,33	0,222	0,062	25	2	40	84,9	2,8	4,7	7,1	200	2,12
20,00	ZR245S KS502_0200 MEL	3500	6000	>24≤32	1,50	0,250	0,069	21	2	45	95,5	2,5	4,2	6,3	200	2,39
24,00	ZR240S KS503_0240 ME	3100	6000	≤11	1,11	0,185	0,062	25	2	40	84,9	2,4	4,7	7,1	200	1,77
24,00	ZR240S KS503_0240 ME	3100	6000	>11≤14	1,11	0,185	0,062	25	2	40	84,9	2,4	4,7	7,1	200	1,77
24,00	ZR240S KS503_0240 ME	3100	6000	>14≤19	1,11	0,185	0,062	25	2	40	84,9	2,4	4,7	7,1	200	1,77
24,00	ZR245S KS503_0240 ME	3100	6000	≤11	1,25	0,208	0,069	21	2	45	95,5	2,1	4,2	6,3	200	1,99
24,00	ZR245S KS503_0240 ME	3100	6000	>11≤14	1,25	0,208	0,069	21	2	45	95,5	2,1	4,2	6,3	200	1,99
24,00	ZR245S KS503_0240 ME	3100	6000	>14≤19	1,25	0,208	0,069	21	2	45	95,5	2,1	4,2	6,3	200	1,99
24,00	ZR240S KS503_0240 MEL	3100	6000	>19≤24	1,11	0,185	0,062	25	2	40	84,9	2,4	4,7	7,1	200	1,77
24,00	ZR245S KS503_0240 MEL	3100	6000	>19≤24	1,25	0,208	0,069	21	2	45	95,5	2,1	4,2	6,3	200	1,99
32,00	ZR240S KS503_0320 ME	3100	6000	≤11	0,83	0,139	0,062	25	2	40	84,9	2,9	4,7	7,1	200	1,33
32,00	ZR240S KS503_0320 ME	3100	6000	>11≤14	0,83	0,139	0,062	25	2	40	84,9	2,9	4,7	7,1	200	1,33
32,00	ZR240S KS503_0320 ME	3100	6000	>14≤19	0,83	0,139	0,062	25	2	40	84,9	2,9	4,7	7,1	200	1,33
32,00	ZR245S KS503_0320 ME	3100	6000	≤11	0,94	0,156	0,069	21	2	45	95,5	2,6	4,2	6,3	200	1,49
32,00	ZR245S KS503_0320 ME	3100	6000	>11≤14	0,94	0,156	0,069	21	2	45	95,5	2,6	4,2	6,3	200	1,49
32,00	ZR245S KS503_0320 ME	3100	6000	>14≤19	0,94	0,156	0,069	21	2	45	95,5	2,6	4,2	6,3	200	1,49
32,00	ZR240S KS503_0320 MEL	3100	6000	>19≤24	0,83	0,139	0,062	25	2	40	84,9	2,9	4,7	7,1	200	1,33
32,00	ZR245S KS503_0320 MEL	3100	6000	>19≤24	0,94	0,156	0,069	21	2	45	95,5	2,6	4,2	6,3	200	1,49
40,00	ZR240S KS503_0400 ME	3100	6000	≤11	0,67	0,111	0,062	25	2	40	84,9	2,9	4,7	7,1	200	1,06
40,00	ZR240S KS503_0400 ME	3100	6000	>11≤14	0,67	0,111	0,062	25	2	40	84,9	2,9	4,7	7,1	200	1,06
40,00	ZR240S KS503_0400 ME	3100	6000	>14≤19	0,67	0,111	0,062	25	2	40	84,9	2,9	4,7	7,1	200	1,06
40,00	ZR245S KS503_0400 ME	3100	6000	≤11	0,75	0,125	0,069	21	2	45	95,5	2,6	4,2	6,3	200	1,19
40,00	ZR245S KS503_0400 ME	3100	6000	>11≤14	0,75	0,125	0,069	21	2	45	95,5	2,6	4,2	6,3	200	1,19
40,00	ZR245S KS503_0400 ME	3100	6000	>14≤19	0,75	0,125	0,069	21	2	45	95,5	2,6	4,2	6,3	200	1,19

Rack and pinion drive **ZR-KS** helical gearing

Accionamiento de cremallera **ZR-KS** dentado helicoidal

Azionamento a cremagliera **ZR-KS** dentatura elicoidale



Please take notice of the indications on page A6!

¡Por favor observe las indicaciones en la página A6!

Si raccomanda di rispettare le avvertenze a pagina A6!

i	Typ	n1MAX DB [min ⁻¹]	n1MAX ZB [min ⁻¹]	MWø [mm]	vMAX ZB [m/s]	Kv [(m/s)/ (1000/min)]	Δs [mm]	Clges [N/μm]	m	z	d0 [mm]	Fv2N [kN]	Fv2B [kN]	Fv2NOT [kN]	M2B [Nm]	KM1 [Nm/ 1000N]
ZR2KS5 (Fv2BMAX=4.7 kN)																
40,00	ZR240S KS503_0400 MEL	3100	6000	>19≤24	0,67	0,111	0,062	25	2	40	84,9	2,9	4,7	7,1	200	1,06
40,00	ZR245S KS503_0400 MEL	3100	6000	>19≤24	0,75	0,125	0,069	21	2	45	95,5	2,6	4,2	6,3	200	1,19
50,00	ZR240S KS503_0500 ME	3500	6000	≤11	0,53	0,089	0,062	25	2	40	84,9	2,9	4,7	7,1	200	0,85
50,00	ZR240S KS503_0500 ME	3500	6000	>11≤14	0,53	0,089	0,062	25	2	40	84,9	2,9	4,7	7,1	200	0,85
50,00	ZR240S KS503_0500 ME	3500	6000	>14≤19	0,53	0,089	0,062	25	2	40	84,9	2,9	4,7	7,1	200	0,85
50,00	ZR245S KS503_0500 ME	3500	6000	≤11	0,60	0,100	0,069	21	2	45	95,5	2,6	4,2	6,3	200	0,96
50,00	ZR245S KS503_0500 ME	3500	6000	>11≤14	0,60	0,100	0,069	21	2	45	95,5	2,6	4,2	6,3	200	0,96
50,00	ZR245S KS503_0500 ME	3500	6000	>14≤19	0,60	0,100	0,069	21	2	45	95,5	2,6	4,2	6,3	200	0,96
50,00	ZR240S KS503_0500 MEL	3500	6000	>19≤24	0,53	0,089	0,062	25	2	40	84,9	2,9	4,7	7,1	200	0,85
50,00	ZR245S KS503_0500 MEL	3500	6000	>19≤24	0,60	0,100	0,069	21	2	45	95,5	2,6	4,2	6,3	200	0,96
70,00	ZR240S KS503_0700 ME	4200	6000	≤11	0,38	0,064	0,062	25	2	40	84,9	2,9	4,7	7,1	200	0,61
70,00	ZR240S KS503_0700 ME	4200	6000	>11≤14	0,38	0,064	0,062	25	2	40	84,9	2,9	4,7	7,1	200	0,61
70,00	ZR240S KS503_0700 ME	4200	6000	>14≤19	0,38	0,064	0,062	25	2	40	84,9	2,9	4,7	7,1	200	0,61
70,00	ZR245S KS503_0700 ME	4200	6000	≤11	0,43	0,072	0,069	21	2	45	95,5	2,6	4,2	6,3	200	0,68
70,00	ZR245S KS503_0700 ME	4200	6000	>11≤14	0,43	0,072	0,069	21	2	45	95,5	2,6	4,2	6,3	200	0,68
70,00	ZR245S KS503_0700 ME	4200	6000	>14≤19	0,43	0,072	0,069	21	2	45	95,5	2,6	4,2	6,3	200	0,68
70,00	ZR240S KS503_0700 MEL	4200	6000	>19≤24	0,38	0,064	0,062	25	2	40	84,9	2,9	4,7	7,1	200	0,61
70,00	ZR245S KS503_0700 MEL	4200	6000	>19≤24	0,43	0,072	0,069	21	2	45	95,5	2,6	4,2	6,3	200	0,68
80,00	ZR240S KS503_0800 ME	4200	6000	≤11	0,33	0,056	0,062	25	2	40	84,9	2,9	4,7	7,1	200	0,53
80,00	ZR240S KS503_0800 ME	4200	6000	>11≤14	0,33	0,056	0,062	25	2	40	84,9	2,9	4,7	7,1	200	0,53
80,00	ZR240S KS503_0800 ME	4200	6000	>14≤19	0,33	0,056	0,062	25	2	40	84,9	2,9	4,7	7,1	200	0,53
80,00	ZR245S KS503_0800 ME	4200	6000	≤11	0,38	0,063	0,069	21	2	45	95,5	2,6	4,2	6,3	200	0,60
80,00	ZR245S KS503_0800 ME	4200	6000	>11≤14	0,38	0,063	0,069	21	2	45	95,5	2,6	4,2	6,3	200	0,60
80,00	ZR245S KS503_0800 ME	4200	6000	>14≤19	0,38	0,063	0,069	21	2	45	95,5	2,6	4,2	6,3	200	0,60
80,00	ZR240S KS503_0800 MEL	4200	6000	>19≤24	0,33	0,056	0,062	25	2	40	84,9	2,9	4,7	7,1	200	0,53
80,00	ZR245S KS503_0800 MEL	4200	6000	>19≤24	0,38	0,063	0,069	21	2	45	95,5	2,6	4,2	6,3	200	0,60
100,0	ZR240S KS503_1000 ME	4200	6000	≤11	0,27	0,045	0,062	25	2	40	84,9	2,9	4,7	7,1	200	0,42
100,0	ZR240S KS503_1000 ME	4200	6000	>11≤14	0,27	0,045	0,062	25	2	40	84,9	2,9	4,7	7,1	200	0,42
100,0	ZR240S KS503_1000 ME	4200	6000	>14≤19	0,27	0,045	0,062	25	2	40	84,9	2,9	4,7	7,1	200	0,42
100,0	ZR245S KS503_1000 ME	4200	6000	≤11	0,30	0,050	0,069	21	2	45	95,5	2,6	4,2	6,3	200	0,48
100,0	ZR245S KS503_1000 ME	4200	6000	>11≤14	0,30	0,050	0,069	21	2	45	95,5	2,6	4,2	6,3	200	0,48
100,0	ZR245S KS503_1000 ME	4200	6000	>14≤19	0,30	0,050	0,069	21	2	45	95,5	2,6	4,2	6,3	200	0,48
100,0	ZR240S KS503_1000 MEL	4200	6000	>19≤24	0,27	0,045	0,062	25	2	40	84,9	2,9	4,7	7,1	200	0,42
100,0	ZR245S KS503_1000 MEL	4200	6000	>19≤24	0,30	0,050	0,069	21	2	45	95,5	2,6	4,2	6,3	200	0,48
140,0	ZR240S KS503_1400 ME	4200	6000	≤11	0,19	0,032	0,062	25	2	40	84,9	2,9	4,7	7,1	200	0,30
140,0	ZR240S KS503_1400 ME	4200	6000	>11≤14	0,19	0,032	0,062	25	2	40	84,9	2,9	4,7	7,1	200	0,30
140,0	ZR240S KS503_1400 ME	4200	6000	>14≤19	0,19	0,032	0,062	25	2	40	84,9	2,9	4,7	7,1	200	0,30
140,0	ZR245S KS503_1400 ME	4200	6000	≤11	0,21	0,036	0,069	21	2	45	95,5	2,6	4,2	6,3	200	0,34
140,0	ZR245S KS503_1400 ME	4200	6000	>11≤14	0,21	0,036	0,069	21	2	45	95,5	2,6	4,2	6,3	200	0,34
140,0	ZR245S KS503_1400 ME	4200	6000	>14≤19	0,21	0,036	0,069	21	2	45	95,5	2,6	4,2	6,3	200	0,34
140,0	ZR240S KS503_1400 MEL	4200	6000	>19≤24	0,19	0,032	0,062	25	2	40	84,9	2,9	4,7	7,1	200	0,30
140,0	ZR245S KS503_1400 MEL	4200	6000	>19≤24	0,21	0,036	0,069	21	2	45	95,5	2,6	4,2	6,3	200	0,34
200,0	ZR240S KS503_2000 ME	4200	6000	≤11	0,13	0,022	0,062	25	2	40	84,9	2,8	4,7	7,1	200	0,21
200,0	ZR240S KS503_2000 ME	4200	6000	>11≤14	0,13	0,022	0,062	25	2	40	84,9	2,8	4,7	7,1	200	0,21
200,0	ZR240S KS503_2000 ME	4200	6000	>14≤19	0,13	0,022	0,062	25	2	40	84,9	2,8	4,7	7,1	200	0,21
200,0	ZR245S KS503_2000 ME	4200	6000	≤11	0,15	0,025	0,069	21	2	45	95,5	2,5	4,2	6,3	200	0,24
200,0	ZR245S KS503_2000 ME	4200	6000	>11≤14	0,15	0,025	0,069	21	2	45	95,5	2,5	4,2	6,3	200	0,24
200,0	ZR245S KS503_2000 ME	4200	6000	>14≤19	0,15	0,025	0,069	21	2	45	95,5	2,5	4,2	6,3	200	0,24
200,0	ZR240S KS503_2000 MEL	4200	6000	>19≤24	0,13	0,022	0,062	25	2	40	84,9	2,8	4,7	7,1	200	0,21
200,0	ZR245S KS503_2000 MEL	4200	6000	>19≤24	0,15	0,025	0,069	21	2	45	95,5	2,5	4,2	6,3	200	0,24

Rack and pinion drive **ZR-KS** helical gearing

Accionamiento de cremallera **ZR-KS** dentado helicoidal

Azionamento a cremagliera **ZR-KS** dentatura elicoidale



Please take notice of the indications on page A6!

¡Por favor observe las indicaciones en la página A6!

Si raccomanda di rispettare le avvertenze a pagina A6!

i	Typ	n1MAX DB [min ⁻¹]	n1MAX ZB [min ⁻¹]	MWø [mm]	vMAX ZB [m/s]	Kv [(m/s)/ (1000/min)]	Δs [mm]	CLges [N/μm]	m	z	d0 [mm]	Fv2N [kN]	Fv2B [kN]	Fv2NOT [kN]	M2B [Nm]	KM1 [Nm/ 1000N]
ZR3KS5 (Fv2BMAX=4.2 kN)																
6,000	ZR330S KS502_0060 ME	2500	5500	≤14	4,58	0,833	0,069	20	3	30	95,5	2,1	4,2	5,5	200	7,96
6,000	ZR330S KS502_0060 ME	2500	5500	>14≤19	4,58	0,833	0,069	20	3	30	95,5	2,1	4,2	6,3	200	7,96
6,000	ZR330S KS502_0060 ME	2500	5500	>19≤24	4,58	0,833	0,069	20	3	30	95,5	2,1	4,2	6,3	200	7,96
6,000	ZR330S KS502_0060 MEL	2500	5500	>24≤32	4,58	0,833	0,069	20	3	30	95,5	2,1	4,2	6,3	200	7,96
8,000	ZR330S KS502_0080 ME	2800	6000	≤14	3,75	0,625	0,069	20	3	30	95,5	2,6	4,2	6,3	200	5,97
8,000	ZR330S KS502_0080 ME	2800	6000	>14≤19	3,75	0,625	0,069	20	3	30	95,5	2,6	4,2	6,3	200	5,97
8,000	ZR330S KS502_0080 ME	2800	6000	>19≤24	3,75	0,625	0,069	20	3	30	95,5	2,6	4,2	6,3	200	5,97
8,000	ZR330S KS502_0080 MEL	2800	6000	>24≤32	3,75	0,625	0,069	21	3	30	95,5	2,6	4,2	6,3	200	5,97
10,00	ZR330S KS502_0100 ME	3000	6000	≤14	3,00	0,500	0,069	20	3	30	95,5	2,6	4,2	6,3	200	4,78
10,00	ZR330S KS502_0100 ME	3000	6000	>14≤19	3,00	0,500	0,069	21	3	30	95,5	2,6	4,2	6,3	200	4,78
10,00	ZR330S KS502_0100 ME	3000	6000	>19≤24	3,00	0,500	0,069	21	3	30	95,5	2,6	4,2	6,3	200	4,78
10,00	ZR330S KS502_0100 MEL	3000	6000	>24≤32	3,00	0,500	0,069	21	3	30	95,5	2,6	4,2	6,3	200	4,78
14,00	ZR330S KS502_0140 ME	3200	6000	≤14	2,14	0,357	0,069	21	3	30	95,5	2,6	4,2	6,3	200	3,41
14,00	ZR330S KS502_0140 ME	3200	6000	>14≤19	2,14	0,357	0,069	21	3	30	95,5	2,6	4,2	6,3	200	3,41
14,00	ZR330S KS502_0140 ME	3200	6000	>19≤24	2,14	0,357	0,069	21	3	30	95,5	2,6	4,2	6,3	200	3,41
14,00	ZR330S KS502_0140 MEL	3200	6000	>24≤32	2,14	0,357	0,069	21	3	30	95,5	2,6	4,2	6,3	200	3,41
20,00	ZR330S KS502_0200 ME	3500	6000	≤14	1,50	0,250	0,069	21	3	30	95,5	2,5	4,2	6,3	200	2,39
20,00	ZR330S KS502_0200 ME	3500	6000	>14≤19	1,50	0,250	0,069	21	3	30	95,5	2,5	4,2	6,3	200	2,39
20,00	ZR330S KS502_0200 ME	3500	6000	>19≤24	1,50	0,250	0,069	21	3	30	95,5	2,5	4,2	6,3	200	2,39
20,00	ZR330S KS502_0200 MEL	3500	6000	>24≤32	1,50	0,250	0,069	21	3	30	95,5	2,5	4,2	6,3	200	2,39
24,00	ZR330S KS503_0240 ME	3100	6000	≤11	1,25	0,208	0,069	21	3	30	95,5	2,1	4,2	6,3	200	1,99
24,00	ZR330S KS503_0240 ME	3100	6000	>11≤14	1,25	0,208	0,069	21	3	30	95,5	2,1	4,2	6,3	200	1,99
24,00	ZR330S KS503_0240 ME	3100	6000	>14≤19	1,25	0,208	0,069	21	3	30	95,5	2,1	4,2	6,3	200	1,99
24,00	ZR330S KS503_0240 MEL	3100	6000	>19≤24	1,25	0,208	0,069	21	3	30	95,5	2,1	4,2	6,3	200	1,99
32,00	ZR330S KS503_0320 ME	3100	6000	≤11	0,94	0,156	0,069	21	3	30	95,5	2,6	4,2	6,3	200	1,49
32,00	ZR330S KS503_0320 ME	3100	6000	>11≤14	0,94	0,156	0,069	21	3	30	95,5	2,6	4,2	6,3	200	1,49
32,00	ZR330S KS503_0320 ME	3100	6000	>14≤19	0,94	0,156	0,069	21	3	30	95,5	2,6	4,2	6,3	200	1,49
32,00	ZR330S KS503_0320 MEL	3100	6000	>19≤24	0,94	0,156	0,069	21	3	30	95,5	2,6	4,2	6,3	200	1,49
40,00	ZR330S KS503_0400 ME	3100	6000	≤11	0,75	0,125	0,069	21	3	30	95,5	2,6	4,2	6,3	200	1,19
40,00	ZR330S KS503_0400 ME	3100	6000	>11≤14	0,75	0,125	0,069	21	3	30	95,5	2,6	4,2	6,3	200	1,19
40,00	ZR330S KS503_0400 ME	3100	6000	>14≤19	0,75	0,125	0,069	21	3	30	95,5	2,6	4,2	6,3	200	1,19
40,00	ZR330S KS503_0400 MEL	3100	6000	>19≤24	0,75	0,125	0,069	21	3	30	95,5	2,6	4,2	6,3	200	1,19
50,00	ZR330S KS503_0500 ME	3500	6000	≤11	0,60	0,100	0,069	21	3	30	95,5	2,6	4,2	6,3	200	0,96
50,00	ZR330S KS503_0500 ME	3500	6000	>11≤14	0,60	0,100	0,069	21	3	30	95,5	2,6	4,2	6,3	200	0,96
50,00	ZR330S KS503_0500 ME	3500	6000	>14≤19	0,60	0,100	0,069	21	3	30	95,5	2,6	4,2	6,3	200	0,96
50,00	ZR330S KS503_0500 MEL	3500	6000	>19≤24	0,60	0,100	0,069	21	3	30	95,5	2,6	4,2	6,3	200	0,96
70,00	ZR330S KS503_0700 ME	4200	6000	≤11	0,43	0,072	0,069	21	3	30	95,5	2,6	4,2	6,3	200	0,68
70,00	ZR330S KS503_0700 ME	4200	6000	>11≤14	0,43	0,072	0,069	21	3	30	95,5	2,6	4,2	6,3	200	0,68
70,00	ZR330S KS503_0700 ME	4200	6000	>14≤19	0,43	0,072	0,069	21	3	30	95,5	2,6	4,2	6,3	200	0,68
70,00	ZR330S KS503_0700 MEL	4200	6000	>19≤24	0,43	0,072	0,069	21	3	30	95,5	2,6	4,2	6,3	200	0,68
80,00	ZR330S KS503_0800 ME	4200	6000	≤11	0,38	0,063	0,069	21	3	30	95,5	2,6	4,2	6,3	200	0,60
80,00	ZR330S KS503_0800 ME	4200	6000	>11≤14	0,38	0,063	0,069	21	3	30	95,5	2,6	4,2	6,3	200	0,60
80,00	ZR330S KS503_0800 ME	4200	6000	>14≤19	0,38	0,063	0,069	21	3	30	95,5	2,6	4,2	6,3	200	0,60
80,00	ZR330S KS503_0800 MEL	4200	6000	>19≤24	0,38	0,063	0,069	21	3	30	95,5	2,6	4,2	6,3	200	0,60
100,0	ZR330S KS503_1000 ME	4200	6000	≤11	0,30	0,050	0,069	21	3	30	95,5	2,6	4,2	6,3	200	0,48
100,0	ZR330S KS503_1000 ME	4200	6000	>11≤14	0,30	0,050	0,069	21	3	30	95,5	2,6	4,2	6,3	200	0,48
100,0	ZR330S KS503_1000 ME	4200	6000	>14≤19	0,30	0,050	0,069	21	3	30	95,5	2,6	4,2	6,3	200	0,48
100,0	ZR330S KS503_1000 MEL	4200	6000	>19≤24	0,30	0,050	0,069	21	3	30	95,5	2,6	4,2	6,3	200	0,48
140,0	ZR330S KS503_1400 ME	4200	6000	≤11	0,21	0,036	0,069	21	3	30	95,5	2,6	4,2	6,3	200	0,34
140,0	ZR330S KS503_1400 ME	4200	6000	>11≤14	0,21	0,036	0,069	21	3	30	95,5	2,6	4,2	6,3	200	0,34
140,0	ZR330S KS503_1400 ME	4200	6000	>14≤19	0,21	0,036	0,069	21	3	30	95,5	2,6	4,2	6,3	200	0,34
140,0	ZR330S KS503_1400 MEL	4200	6000	>19≤24	0,21	0,036	0,069	21	3	30	95,5	2,6	4,2	6,3	200	0,34
200,0	ZR330S KS503_2000 ME	4200	6000	≤11	0,15	0,025	0,069	21	3	30	95,5	2,5	4,2	6,3	200	0,24
200,0	ZR330S KS503_2000 ME	4200	6000	>11≤14	0,15	0,025	0,069	21	3	30	95,5	2,5	4,2	6,3	200	0,24
200,0	ZR330S KS503_2000 ME	4200	6000	>14≤19	0,15	0,025	0,069	21	3	30	95,5	2,5	4,2	6,3	200	0,24
200,0	ZR330S KS503_2000 MEL	4200	6000	>19≤24	0,15	0,025	0,069	21	3	30	95,5	2,5	4,2	6,3	200	0,24

ZR

Rack and pinion drive **ZR-KS** helical gearing

Accionamiento de cremallera **ZR-KS** dentado helicoidal

Azionamento a cremagliera **ZR-KS** dentatura elicoidale



Please take notice of the indications on page A6!

¡Por favor observe las indicaciones en la página A6!

Si raccomanda di rispettare le avvertenze a pagina A6!

i	Typ	n1MAX DB [min ⁻¹]	n1MAX ZB [min ⁻¹]	MWø [mm]	vMAX ZB [m/s]	Kv [(m/s)/ (1000/min)]	Δs [mm]	Clges [N/μm]	m	z	d0 [mm]	Fv2N [kN]	Fv2B [kN]	Fv2NOT [kN]	M2B [Nm]	KM1 [Nm/ 1000N]
ZR3KS7 (Fv2BMAX=7.2 kN)																
6,000	ZR335S KS702_0060 ME	2100	4500	≤19	4,38	0,972	0,065	34	3	35	111,4	4,3	7,2	11	400	9,28
6,000	ZR335S KS702_0060 ME	2100	4500	>19≤24	4,38	0,972	0,065	34	3	35	111,4	4,3	7,2	11	400	9,28
6,000	ZR335S KS702_0060 ME	2100	4500	>24≤32	4,38	0,972	0,065	34	3	35	111,4	4,3	7,2	11	400	9,28
6,000	ZR340S KS702_0060 ME	2100	4500	≤19	5,00	1,111	0,074	27	3	40	127,3	3,8	6,3	9,4	400	10,61
6,000	ZR340S KS702_0060 ME	2100	4500	>19≤24	5,00	1,111	0,074	27	3	40	127,3	3,8	6,3	9,4	400	10,61
6,000	ZR340S KS702_0060 ME	2100	4500	>24≤32	5,00	1,111	0,074	27	3	40	127,3	3,8	6,3	9,4	400	10,61
6,000	ZR335S KS702_0060 MEL	2100	4500	>32≤38	4,38	0,972	0,065	34	3	35	111,4	4,3	7,2	11	400	9,28
6,000	ZR340S KS702_0060 MEL	2100	4500	>32≤38	5,00	1,111	0,074	28	3	40	127,3	3,8	6,3	9,4	400	10,61
8,000	ZR335S KS702_0080 ME	2500	5000	≤19	3,65	0,729	0,065	34	3	35	111,4	4,5	7,2	11	400	6,96
8,000	ZR335S KS702_0080 ME	2500	5000	>19≤24	3,65	0,729	0,065	34	3	35	111,4	4,5	7,2	11	400	6,96
8,000	ZR335S KS702_0080 ME	2500	5000	>24≤32	3,65	0,729	0,065	34	3	35	111,4	4,5	7,2	11	400	6,96
8,000	ZR340S KS702_0080 ME	2500	5000	≤19	4,17	0,833	0,074	28	3	40	127,3	3,9	6,3	9,4	400	7,96
8,000	ZR340S KS702_0080 ME	2500	5000	>19≤24	4,17	0,833	0,074	28	3	40	127,3	3,9	6,3	9,4	400	7,96
8,000	ZR340S KS702_0080 ME	2500	5000	>24≤32	4,17	0,833	0,074	28	3	40	127,3	3,9	6,3	9,4	400	7,96
8,000	ZR335S KS702_0080 MEL	2500	5000	>32≤38	3,65	0,729	0,065	35	3	35	111,4	4,5	7,2	11	400	6,96
8,000	ZR340S KS702_0080 MEL	2500	5000	>32≤38	4,17	0,833	0,074	28	3	40	127,3	3,9	6,3	9,4	400	7,96
10,00	ZR335S KS702_0100 ME	2800	6000	≤19	3,50	0,583	0,065	35	3	35	111,4	4,5	7,2	11	400	5,57
10,00	ZR335S KS702_0100 ME	2800	6000	>19≤24	3,50	0,583	0,065	35	3	35	111,4	4,5	7,2	11	400	5,57
10,00	ZR335S KS702_0100 ME	2800	6000	>24≤32	3,50	0,583	0,065	35	3	35	111,4	4,5	7,2	11	400	5,57
10,00	ZR340S KS702_0100 ME	2800	6000	≤19	4,00	0,667	0,074	28	3	40	127,3	3,9	6,3	9,4	400	6,37
10,00	ZR340S KS702_0100 ME	2800	6000	>19≤24	4,00	0,667	0,074	28	3	40	127,3	3,9	6,3	9,4	400	6,37
10,00	ZR340S KS702_0100 ME	2800	6000	>24≤32	4,00	0,667	0,074	28	3	40	127,3	3,9	6,3	9,4	400	6,37
10,00	ZR335S KS702_0100 MEL	2800	6000	>32≤38	3,50	0,583	0,065	35	3	35	111,4	4,5	7,2	11	400	5,57
10,00	ZR340S KS702_0100 MEL	2800	6000	>32≤38	4,00	0,667	0,074	28	3	40	127,3	3,9	6,3	9,4	400	6,37
14,00	ZR335S KS702_0140 ME	3000	6000	≤19	2,50	0,417	0,065	35	3	35	111,4	4,5	7,2	11	400	3,98
14,00	ZR335S KS702_0140 ME	3000	6000	>19≤24	2,50	0,417	0,065	35	3	35	111,4	4,5	7,2	11	400	3,98
14,00	ZR335S KS702_0140 ME	3000	6000	>24≤32	2,50	0,417	0,065	35	3	35	111,4	4,5	7,2	11	400	3,98
14,00	ZR340S KS702_0140 ME	3000	6000	≤19	2,86	0,476	0,074	28	3	40	127,3	3,9	6,3	9,4	400	4,55
14,00	ZR340S KS702_0140 ME	3000	6000	>19≤24	2,86	0,476	0,074	28	3	40	127,3	3,9	6,3	9,4	400	4,55
14,00	ZR340S KS702_0140 ME	3000	6000	>24≤32	2,86	0,476	0,074	28	3	40	127,3	3,9	6,3	9,4	400	4,55
14,00	ZR335S KS702_0140 MEL	3000	6000	>32≤38	2,50	0,417	0,065	35	3	35	111,4	4,5	7,2	11	400	3,98
14,00	ZR340S KS702_0140 MEL	3000	6000	>32≤38	2,86	0,476	0,074	28	3	40	127,3	3,9	6,3	9,4	400	4,55
20,00	ZR335S KS702_0200 ME	3200	6000	≤19	1,75	0,292	0,065	35	3	35	111,4	4,5	7,2	11	400	2,79
20,00	ZR335S KS702_0200 ME	3200	6000	>19≤24	1,75	0,292	0,065	35	3	35	111,4	4,5	7,2	11	400	2,79
20,00	ZR335S KS702_0200 ME	3200	6000	>24≤32	1,75	0,292	0,065	35	3	35	111,4	4,5	7,2	11	400	2,79
20,00	ZR340S KS702_0200 ME	3200	6000	≤19	2,00	0,333	0,074	29	3	40	127,3	3,9	6,3	9,4	400	3,18
20,00	ZR340S KS702_0200 ME	3200	6000	>19≤24	2,00	0,333	0,074	29	3	40	127,3	3,9	6,3	9,4	400	3,18
20,00	ZR340S KS702_0200 ME	3200	6000	>24≤32	2,00	0,333	0,074	29	3	40	127,3	3,9	6,3	9,4	400	3,18
20,00	ZR335S KS702_0200 MEL	3200	6000	>32≤38	1,75	0,292	0,065	35	3	35	111,4	4,5	7,2	11	400	2,79
20,00	ZR340S KS702_0200 MEL	3200	6000	>32≤38	2,00	0,333	0,074	29	3	40	127,3	3,9	6,3	9,4	400	3,18
24,00	ZR335S KS703_0240 ME	3000	6000	≤14	1,46	0,243	0,065	35	3	35	111,4	4,3	7,2	11	400	2,32
24,00	ZR335S KS703_0240 ME	3000	6000	>14≤19	1,46	0,243	0,065	35	3	35	111,4	4,3	7,2	11	400	2,32
24,00	ZR335S KS703_0240 ME	3000	6000	>19≤24	1,46	0,243	0,065	35	3	35	111,4	4,3	7,2	11	400	2,32
24,00	ZR340S KS703_0240 ME	3000	6000	≤14	1,67	0,278	0,074	28	3	40	127,3	3,8	6,3	9,4	400	2,65
24,00	ZR340S KS703_0240 ME	3000	6000	>14≤19	1,67	0,278	0,074	29	3	40	127,3	3,8	6,3	9,4	400	2,65
24,00	ZR340S KS703_0240 ME	3000	6000	>19≤24	1,67	0,278	0,074	29	3	40	127,3	3,8	6,3	9,4	400	2,65
24,00	ZR335S KS703_0240 MEL	3000	6000	>24≤32	1,46	0,243	0,065	35	3	35	111,4	4,3	7,2	11	400	2,32
24,00	ZR340S KS703_0240 MEL	3000	6000	>24≤32	1,67	0,278	0,074	29	3	40	127,3	3,8	6,3	9,4	400	2,65
32,00	ZR335S KS703_0320 ME	3000	6000	≤14	1,09	0,182	0,065	35	3	35	111,4	4,5	7,2	11	400	1,74
32,00	ZR335S KS703_0320 ME	3000	6000	>14≤19	1,09	0,182	0,065	35	3	35	111,4	4,5	7,2	11	400	1,74
32,00	ZR335S KS703_0320 ME	3000	6000	>19≤24	1,09	0,182	0,065	35	3	35	111,4	4,5	7,2	11	400	1,74
32,00	ZR340S KS703_0320 ME	3000	6000	≤14	1,25	0,208	0,074	29	3	40	127,3	3,9	6,3	9,4	400	1,99
32,00	ZR340S KS703_0320 ME	3000	6000	>14≤19	1,25	0,208	0,074	29	3	40	127,3	3,9	6,3	9,4	400	1,99
32,00	ZR340S KS703_0320 ME	3000	6000	>19≤24	1,25	0,208	0,074	29	3	40	127,3	3,9	6,3	9,4	400	1,99
32,00	ZR335S KS703_0320 MEL	3000	6000	>24≤32	1,09	0,182	0,065	35	3	35	111,4	4,5	7,2	11	400	1,74
32,00	ZR340S KS703_0320 MEL	3000	6000	>24≤32	1,25	0,208	0,074	29	3	40	127,3	3,9	6,3	9,4	400	1,99
40,00	ZR335S KS703_0400 ME	3000	6000	≤14	0,88	0,146	0,065	35	3	35	111,4	4,5	7,2	11	400	1,39
40,00	ZR335S KS703_0400 ME	3000	6000	>14≤19	0,88	0,146	0,065	35	3	35	111,4	4,5	7,2	11	400	1,39
40,00	ZR335S KS703_0400 ME	3000	6000	>19≤24	0,88	0,146	0,065	35	3	35	111,4	4,5	7,2	11	400	1,39
40,00	ZR340S KS703_0400 ME	3000	6000	≤14	1,00	0,167	0,074	29	3	40	127,3	3,9	6,3	9,4	400	1,59
40,00	ZR340S KS703_0400 ME	3000	6000	>14≤19	1,00	0,167	0,074	29	3	40	127,3	3,9	6,3	9,4	400	1,59
40,00	ZR340S KS703_0400 ME	3000	6000	>19≤24	1,00	0,167	0,074	29	3	40	127,3	3,9	6,3	9,4	400	1,59

Rack and pinion drive **ZR-KS** helical gearing
 Accionamiento de cremallera **ZR-KS** dentado helicoidal
 Azionamento a cremagliera **ZR-KS** dentatura elicoidale



Please take notice of the indications on page A6! *¡Por favor observe las indicaciones en la página A6!* Si raccomanda di rispettare le avvertenze a pagina A6!

i	Typ	n1MAX DB [min ⁻¹]	n1MAX ZB [min ⁻¹]	MWø [mm]	vMAX ZB [m/s]	Kv [(m/s)/ (1000/min)]	Δs [mm]	CLges [N/μm]	m	z	d0 [mm]	Fv2N [kN]	Fv2B [kN]	Fv2NOT [kN]	M2B [Nm]	KM1 [Nm/ 1000N]
ZR3KS7 (Fv2BMAX=7.2 kN)																
40,00	ZR335S KS703_0400 MEL	3000	6000	>24≤32	0,88	0,146	0,065	35	3	35	111,4	4,5	7,2	11	400	1,39
40,00	ZR340S KS703_0400 MEL	3000	6000	>24≤32	1,00	0,167	0,074	29	3	40	127,3	3,9	6,3	9,4	400	1,59
50,00	ZR335S KS703_0500 ME	3200	6000	≤14	0,70	0,117	0,065	35	3	35	111,4	4,5	7,2	11	400	1,11
50,00	ZR335S KS703_0500 ME	3200	6000	>14≤19	0,70	0,117	0,065	35	3	35	111,4	4,5	7,2	11	400	1,11
50,00	ZR335S KS703_0500 ME	3200	6000	>19≤24	0,70	0,117	0,065	35	3	35	111,4	4,5	7,2	11	400	1,11
50,00	ZR340S KS703_0500 ME	3200	6000	≤14	0,80	0,133	0,074	29	3	40	127,3	3,9	6,3	9,4	400	1,27
50,00	ZR340S KS703_0500 ME	3200	6000	>14≤19	0,80	0,133	0,074	29	3	40	127,3	3,9	6,3	9,4	400	1,27
50,00	ZR340S KS703_0500 ME	3200	6000	>19≤24	0,80	0,133	0,074	29	3	40	127,3	3,9	6,3	9,4	400	1,27
50,00	ZR335S KS703_0500 MEL	3200	6000	>24≤32	0,70	0,117	0,065	35	3	35	111,4	4,5	7,2	11	400	1,11
50,00	ZR340S KS703_0500 MEL	3200	6000	>24≤32	0,80	0,133	0,074	29	3	40	127,3	3,9	6,3	9,4	400	1,27
70,00	ZR335S KS703_0700 ME	3500	6000	≤14	0,50	0,083	0,065	35	3	35	111,4	4,5	7,2	11	400	0,80
70,00	ZR335S KS703_0700 ME	3500	6000	>14≤19	0,50	0,083	0,065	35	3	35	111,4	4,5	7,2	11	400	0,80
70,00	ZR335S KS703_0700 ME	3500	6000	>19≤24	0,50	0,083	0,065	35	3	35	111,4	4,5	7,2	11	400	0,80
70,00	ZR340S KS703_0700 ME	3500	6000	≤14	0,57	0,095	0,074	29	3	40	127,3	3,9	6,3	9,4	400	0,91
70,00	ZR340S KS703_0700 ME	3500	6000	>14≤19	0,57	0,095	0,074	29	3	40	127,3	3,9	6,3	9,4	400	0,91
70,00	ZR340S KS703_0700 ME	3500	6000	>19≤24	0,57	0,095	0,074	29	3	40	127,3	3,9	6,3	9,4	400	0,91
70,00	ZR335S KS703_0700 MEL	3500	6000	>24≤32	0,50	0,083	0,065	35	3	35	111,4	4,5	7,2	11	400	0,80
70,00	ZR340S KS703_0700 MEL	3500	6000	>24≤32	0,57	0,095	0,074	29	3	40	127,3	3,9	6,3	9,4	400	0,91
80,00	ZR335S KS703_0800 ME	4000	6000	≤14	0,44	0,073	0,065	35	3	35	111,4	4,5	7,2	11	400	0,70
80,00	ZR335S KS703_0800 ME	4000	6000	>14≤19	0,44	0,073	0,065	35	3	35	111,4	4,5	7,2	11	400	0,70
80,00	ZR335S KS703_0800 ME	4000	6000	>19≤24	0,44	0,073	0,065	35	3	35	111,4	4,5	7,2	11	400	0,70
80,00	ZR340S KS703_0800 ME	4000	6000	≤14	0,50	0,083	0,074	29	3	40	127,3	3,9	6,3	9,4	400	0,80
80,00	ZR340S KS703_0800 ME	4000	6000	>14≤19	0,50	0,083	0,074	29	3	40	127,3	3,9	6,3	9,4	400	0,80
80,00	ZR340S KS703_0800 ME	4000	6000	>19≤24	0,50	0,083	0,074	29	3	40	127,3	3,9	6,3	9,4	400	0,80
80,00	ZR335S KS703_0800 MEL	4000	6000	>24≤32	0,44	0,073	0,065	35	3	35	111,4	4,5	7,2	11	400	0,70
80,00	ZR340S KS703_0800 MEL	4000	6000	>24≤32	0,50	0,083	0,074	29	3	40	127,3	3,9	6,3	9,4	400	0,80
100,0	ZR335S KS703_1000 ME	4000	6000	≤14	0,35	0,058	0,065	35	3	35	111,4	4,5	7,2	11	400	0,56
100,0	ZR335S KS703_1000 ME	4000	6000	>14≤19	0,35	0,058	0,065	35	3	35	111,4	4,5	7,2	11	400	0,56
100,0	ZR335S KS703_1000 ME	4000	6000	>19≤24	0,35	0,058	0,065	35	3	35	111,4	4,5	7,2	11	400	0,56
100,0	ZR340S KS703_1000 ME	4000	6000	≤14	0,40	0,067	0,074	29	3	40	127,3	3,9	6,3	9,4	400	0,64
100,0	ZR340S KS703_1000 ME	4000	6000	>14≤19	0,40	0,067	0,074	29	3	40	127,3	3,9	6,3	9,4	400	0,64
100,0	ZR340S KS703_1000 ME	4000	6000	>19≤24	0,40	0,067	0,074	29	3	40	127,3	3,9	6,3	9,4	400	0,64
100,0	ZR335S KS703_1000 MEL	4000	6000	>24≤32	0,35	0,058	0,065	35	3	35	111,4	4,5	7,2	11	400	0,56
100,0	ZR340S KS703_1000 MEL	4000	6000	>24≤32	0,40	0,067	0,074	29	3	40	127,3	3,9	6,3	9,4	400	0,64
140,0	ZR335S KS703_1400 ME	4000	6000	≤14	0,25	0,042	0,065	35	3	35	111,4	4,5	7,2	11	400	0,40
140,0	ZR335S KS703_1400 ME	4000	6000	>14≤19	0,25	0,042	0,065	35	3	35	111,4	4,5	7,2	11	400	0,40
140,0	ZR335S KS703_1400 ME	4000	6000	>19≤24	0,25	0,042	0,065	35	3	35	111,4	4,5	7,2	11	400	0,40
140,0	ZR340S KS703_1400 ME	4000	6000	≤14	0,29	0,048	0,074	29	3	40	127,3	3,9	6,3	9,4	400	0,46
140,0	ZR340S KS703_1400 ME	4000	6000	>14≤19	0,29	0,048	0,074	29	3	40	127,3	3,9	6,3	9,4	400	0,46
140,0	ZR340S KS703_1400 ME	4000	6000	>19≤24	0,29	0,048	0,074	29	3	40	127,3	3,9	6,3	9,4	400	0,46
140,0	ZR335S KS703_1400 MEL	4000	6000	>24≤32	0,25	0,042	0,065	35	3	35	111,4	4,5	7,2	11	400	0,40
140,0	ZR340S KS703_1400 MEL	4000	6000	>24≤32	0,29	0,048	0,074	29	3	40	127,3	3,9	6,3	9,4	400	0,46
200,0	ZR335S KS703_2000 ME	4000	6000	≤14	0,18	0,029	0,065	35	3	35	111,4	4,5	7,2	11	400	0,28
200,0	ZR335S KS703_2000 ME	4000	6000	>14≤19	0,18	0,029	0,065	35	3	35	111,4	4,5	7,2	11	400	0,28
200,0	ZR335S KS703_2000 ME	4000	6000	>19≤24	0,18	0,029	0,065	35	3	35	111,4	4,5	7,2	11	400	0,28
200,0	ZR340S KS703_2000 ME	4000	6000	≤14	0,20	0,033	0,074	29	3	40	127,3	3,9	6,3	9,4	400	0,32
200,0	ZR340S KS703_2000 ME	4000	6000	>14≤19	0,20	0,033	0,074	29	3	40	127,3	3,9	6,3	9,4	400	0,32
200,0	ZR340S KS703_2000 ME	4000	6000	>19≤24	0,20	0,033	0,074	29	3	40	127,3	3,9	6,3	9,4	400	0,32
200,0	ZR335S KS703_2000 MEL	4000	6000	>24≤32	0,18	0,029	0,065	35	3	35	111,4	4,5	7,2	11	400	0,28
200,0	ZR340S KS703_2000 MEL	4000	6000	>24≤32	0,20	0,033	0,074	29	3	40	127,3	3,9	6,3	9,4	400	0,32

ZR

Rack and pinion drive **ZR-KS** helical gearing
 Accionamiento de cremallera **ZR-KS** dentado helicoidal
 Azionamento a cremagliera **ZR-KS** dentatura elicoidale



Please take notice of the indications on page A6!

¡Por favor observe las indicaciones en la página A6!

Si raccomanda di rispettare le avvertenze a pagina A6!

i	Typ	n1MAX DB [min ⁻¹]	n1MAX ZB [min ⁻¹]	MWø [mm]	vMAX ZB [m/s]	Kv [(m/s)/ (1000/min)]	Δs [mm]	Clges [N/μm]	m	z	d0 [mm]	Fv2N [kN]	Fv2B [kN]	Fv2NOT [kN]	M2B [Nm]	KM1 [Nm/ 1000N]
ZR4KS7 (Fv2BMAX=6.3 kN)																
6,000	ZR430S KS702_0060 ME	2100	4500	≤19	5,00	1,111	0,074	27	4	30	127,3	3,8	6,3	9,4	400	10,61
6,000	ZR430S KS702_0060 ME	2100	4500	>19≤24	5,00	1,111	0,074	27	4	30	127,3	3,8	6,3	9,4	400	10,61
6,000	ZR430S KS702_0060 ME	2100	4500	>24≤32	5,00	1,111	0,074	27	4	30	127,3	3,8	6,3	9,4	400	10,61
6,000	ZR430S KS702_0060 MEL	2100	4500	>32≤38	5,00	1,111	0,074	28	4	30	127,3	3,8	6,3	9,4	400	10,61
8,000	ZR430S KS702_0080 ME	2500	5000	≤19	4,17	0,833	0,074	28	4	30	127,3	3,9	6,3	9,4	400	7,96
8,000	ZR430S KS702_0080 ME	2500	5000	>19≤24	4,17	0,833	0,074	28	4	30	127,3	3,9	6,3	9,4	400	7,96
8,000	ZR430S KS702_0080 ME	2500	5000	>24≤32	4,17	0,833	0,074	28	4	30	127,3	3,9	6,3	9,4	400	7,96
8,000	ZR430S KS702_0080 MEL	2500	5000	>32≤38	4,17	0,833	0,074	28	4	30	127,3	3,9	6,3	9,4	400	7,96
10,00	ZR430S KS702_0100 ME	2800	6000	≤19	4,00	0,667	0,074	28	4	30	127,3	3,9	6,3	9,4	400	6,37
10,00	ZR430S KS702_0100 ME	2800	6000	>19≤24	4,00	0,667	0,074	28	4	30	127,3	3,9	6,3	9,4	400	6,37
10,00	ZR430S KS702_0100 ME	2800	6000	>24≤32	4,00	0,667	0,074	28	4	30	127,3	3,9	6,3	9,4	400	6,37
10,00	ZR430S KS702_0100 MEL	2800	6000	>32≤38	4,00	0,667	0,074	28	4	30	127,3	3,9	6,3	9,4	400	6,37
14,00	ZR430S KS702_0140 ME	3000	6000	≤19	2,86	0,476	0,074	28	4	30	127,3	3,9	6,3	9,4	400	4,55
14,00	ZR430S KS702_0140 ME	3000	6000	>19≤24	2,86	0,476	0,074	28	4	30	127,3	3,9	6,3	9,4	400	4,55
14,00	ZR430S KS702_0140 ME	3000	6000	>24≤32	2,86	0,476	0,074	28	4	30	127,3	3,9	6,3	9,4	400	4,55
14,00	ZR430S KS702_0140 MEL	3000	6000	>32≤38	2,86	0,476	0,074	28	4	30	127,3	3,9	6,3	9,4	400	4,55
20,00	ZR430S KS702_0200 ME	3200	6000	≤19	2,00	0,333	0,074	28	4	30	127,3	3,9	6,3	9,4	400	3,18
20,00	ZR430S KS702_0200 ME	3200	6000	>19≤24	2,00	0,333	0,074	28	4	30	127,3	3,9	6,3	9,4	400	3,18
20,00	ZR430S KS702_0200 ME	3200	6000	>24≤32	2,00	0,333	0,074	28	4	30	127,3	3,9	6,3	9,4	400	3,18
20,00	ZR430S KS702_0200 MEL	3200	6000	>32≤38	2,00	0,333	0,074	28	4	30	127,3	3,9	6,3	9,4	400	3,18
24,00	ZR430S KS703_0240 ME	3000	6000	≤14	1,67	0,278	0,074	28	4	30	127,3	3,8	6,3	9,4	400	2,65
24,00	ZR430S KS703_0240 ME	3000	6000	>14≤19	1,67	0,278	0,074	28	4	30	127,3	3,8	6,3	9,4	400	2,65
24,00	ZR430S KS703_0240 ME	3000	6000	>19≤24	1,67	0,278	0,074	28	4	30	127,3	3,8	6,3	9,4	400	2,65
24,00	ZR430S KS703_0240 MEL	3000	6000	>24≤32	1,67	0,278	0,074	28	4	30	127,3	3,8	6,3	9,4	400	2,65
32,00	ZR430S KS703_0320 ME	3000	6000	≤14	1,25	0,208	0,074	28	4	30	127,3	3,9	6,3	9,4	400	1,99
32,00	ZR430S KS703_0320 ME	3000	6000	>14≤19	1,25	0,208	0,074	28	4	30	127,3	3,9	6,3	9,4	400	1,99
32,00	ZR430S KS703_0320 ME	3000	6000	>19≤24	1,25	0,208	0,074	28	4	30	127,3	3,9	6,3	9,4	400	1,99
32,00	ZR430S KS703_0320 MEL	3000	6000	>24≤32	1,25	0,208	0,074	28	4	30	127,3	3,9	6,3	9,4	400	1,99
40,00	ZR430S KS703_0400 ME	3000	6000	≤14	1,00	0,167	0,074	28	4	30	127,3	3,9	6,3	9,4	400	1,59
40,00	ZR430S KS703_0400 ME	3000	6000	>14≤19	1,00	0,167	0,074	28	4	30	127,3	3,9	6,3	9,4	400	1,59
40,00	ZR430S KS703_0400 ME	3000	6000	>19≤24	1,00	0,167	0,074	28	4	30	127,3	3,9	6,3	9,4	400	1,59
40,00	ZR430S KS703_0400 MEL	3000	6000	>24≤32	1,00	0,167	0,074	29	4	30	127,3	3,9	6,3	9,4	400	1,59
50,00	ZR430S KS703_0500 ME	3200	6000	≤14	0,80	0,133	0,074	28	4	30	127,3	3,9	6,3	9,4	400	1,27
50,00	ZR430S KS703_0500 ME	3200	6000	>14≤19	0,80	0,133	0,074	29	4	30	127,3	3,9	6,3	9,4	400	1,27
50,00	ZR430S KS703_0500 ME	3200	6000	>19≤24	0,80	0,133	0,074	29	4	30	127,3	3,9	6,3	9,4	400	1,27
50,00	ZR430S KS703_0500 MEL	3200	6000	>24≤32	0,80	0,133	0,074	29	4	30	127,3	3,9	6,3	9,4	400	1,27
70,00	ZR430S KS703_0700 ME	3500	6000	≤14	0,57	0,095	0,074	29	4	30	127,3	3,9	6,3	9,4	400	0,91
70,00	ZR430S KS703_0700 ME	3500	6000	>14≤19	0,57	0,095	0,074	29	4	30	127,3	3,9	6,3	9,4	400	0,91
70,00	ZR430S KS703_0700 ME	3500	6000	>19≤24	0,57	0,095	0,074	29	4	30	127,3	3,9	6,3	9,4	400	0,91
70,00	ZR430S KS703_0700 MEL	3500	6000	>24≤32	0,57	0,095	0,074	29	4	30	127,3	3,9	6,3	9,4	400	0,91
80,00	ZR430S KS703_0800 ME	4000	6000	≤14	0,50	0,083	0,074	29	4	30	127,3	3,9	6,3	9,4	400	0,80
80,00	ZR430S KS703_0800 ME	4000	6000	>14≤19	0,50	0,083	0,074	29	4	30	127,3	3,9	6,3	9,4	400	0,80
80,00	ZR430S KS703_0800 ME	4000	6000	>19≤24	0,50	0,083	0,074	29	4	30	127,3	3,9	6,3	9,4	400	0,80
80,00	ZR430S KS703_0800 MEL	4000	6000	>24≤32	0,50	0,083	0,074	29	4	30	127,3	3,9	6,3	9,4	400	0,80
100,0	ZR430S KS703_1000 ME	4000	6000	≤14	0,40	0,067	0,074	29	4	30	127,3	3,9	6,3	9,4	400	0,64
100,0	ZR430S KS703_1000 ME	4000	6000	>14≤19	0,40	0,067	0,074	29	4	30	127,3	3,9	6,3	9,4	400	0,64
100,0	ZR430S KS703_1000 ME	4000	6000	>19≤24	0,40	0,067	0,074	29	4	30	127,3	3,9	6,3	9,4	400	0,64
100,0	ZR430S KS703_1000 MEL	4000	6000	>24≤32	0,40	0,067	0,074	29	4	30	127,3	3,9	6,3	9,4	400	0,64
140,0	ZR430S KS703_1400 ME	4000	6000	≤14	0,29	0,048	0,074	29	4	30	127,3	3,9	6,3	9,4	400	0,46
140,0	ZR430S KS703_1400 ME	4000	6000	>14≤19	0,29	0,048	0,074	29	4	30	127,3	3,9	6,3	9,4	400	0,46
140,0	ZR430S KS703_1400 ME	4000	6000	>19≤24	0,29	0,048	0,074	29	4	30	127,3	3,9	6,3	9,4	400	0,46
140,0	ZR430S KS703_1400 MEL	4000	6000	>24≤32	0,29	0,048	0,074	29	4	30	127,3	3,9	6,3	9,4	400	0,46
200,0	ZR430S KS703_2000 ME	4000	6000	≤14	0,20	0,033	0,074	29	4	30	127,3	3,9	6,3	9,4	400	0,32
200,0	ZR430S KS703_2000 ME	4000	6000	>14≤19	0,20	0,033	0,074	29	4	30	127,3	3,9	6,3	9,4	400	0,32
200,0	ZR430S KS703_2000 ME	4000	6000	>19≤24	0,20	0,033	0,074	29	4	30	127,3	3,9	6,3	9,4	400	0,32
200,0	ZR430S KS703_2000 MEL	4000	6000	>24≤32	0,20	0,033	0,074	29	4	30	127,3	3,9	6,3	9,4	400	0,32