

ZTR-PH Rack and pinion drive
Accionamiento de cremallera **ZTR-PH**
ZTR-PH Azionamento a cremagliera



Rack and pinion drive

- Know-how and competence from 2 drive specialists for your benefit
- Gear unit and gear rack matched optimal to each other
- Higher power density
- Linear backlash reduced by approx. 50%
- Linear stiffness can be increased by up to 5 times
- Ready to install drive solution
- Helical / straight-cut gearing
- Module 2 - 8
- Acceleration feed force 5.8 - 67 kN
- Available sizes
ZTR-PH_4 - ZTR-PH_10
- Pinion gearing quality 5
Case hardened and ground
- Concentricity $\leq 10 \mu\text{m}$ as an option
- Optional attachment on machine side via adjustment plate
- Optimal adaptation of the mass moment of inertia ratios by varying the gear ratios / number of pinion teeth
- Also as PHKX / PHK right-angle gear unit
- Directly attached STÖBER synchronous servo motors

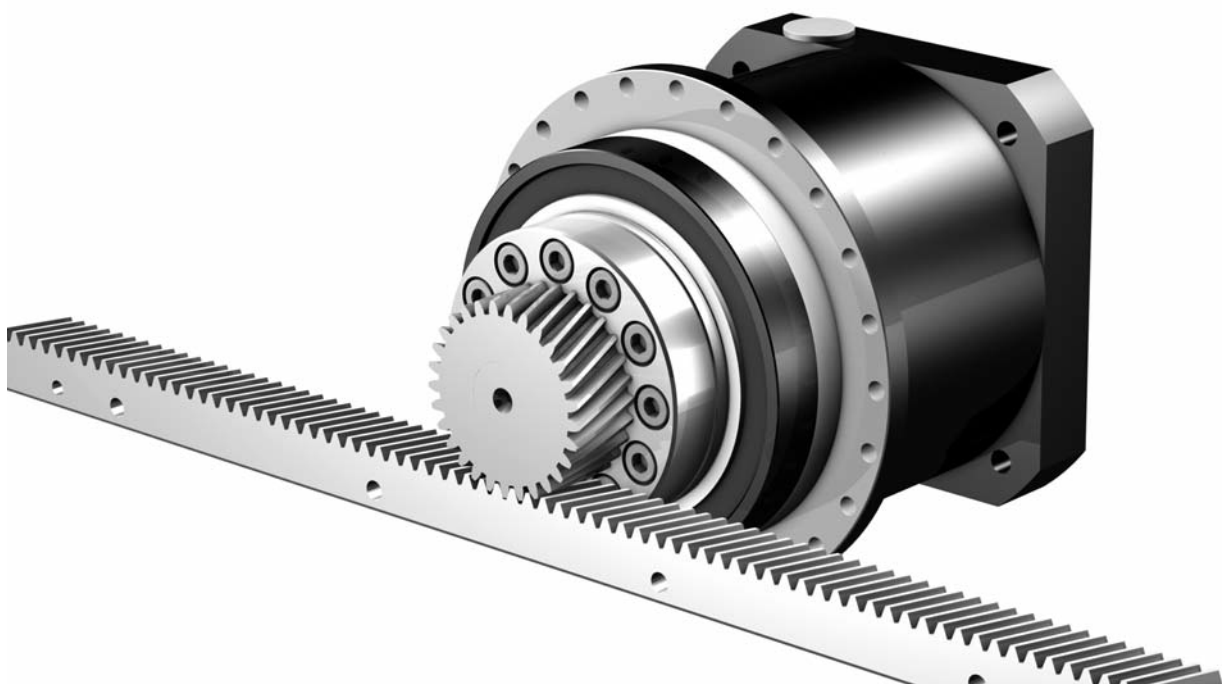
Accionamiento de cremallera

- *Los conocimientos y la competencia de 2 especialistas en accionamientos a su servicio*
- *Reductores y cremalleras adaptados perfectamente entre sí*
- *Mayor densidad de potencia*
- *Reducción de aprox. el 50% en el juego lineal*
- *La rigidez lineal se puede aumentar 5 veces*
- *Solución de accionamiento lista para montar*
- *Dentado helicoidal / recto*
- *Módulo 2 - 8*
- *Fuerza de avance acelerac. 5,8 - 67 kN*
- *Disponible en los tamaños constructivos ZTR-PH_4 - ZTR-PH_10*
- *Piñón con dentado de calidad 5*
Templado por cementación y pulido
- *Concentricidad $\leq 10 \mu\text{m}$ opcional*
- *Montaje opcional en el lado de la máquina con a placa de ajuste*
- *Adaptación óptima de las relaciones de inercia de masa mediante la varianza de las reducciones de los reductores / el número de dientes de los piñones*
- *También como reductor ortogonal PHKX/PHK*
- *Servomotores síncronos STÖBER acoplados directamente*

Azionamento a cremagliera

- Know How e competenza a Vostra disposizione da parte di ben 2 specialisti delle tecniche di azionamento
- Riduttore e cremagliera perfettamente adattati l'uno all'altro
- Densità di potenza più elevata
- Gioco lineare ridotto del 50% circa
- È possibile aumentare la rigidità lineare fino a 5 volte
- Azionamento pronto per l'installazione
- Dentatura elicoidale / diritta
- Modulo 2 - 8
- Forza di avanzamento accelerazione 5,8 - 67 kN
- Disponibile nelle taglie
ZTR-PH_4 - ZTR-PH_10
- Pignone con dentatura di qualità 5
- Indurito e rettificato
- Concentricità $\leq 10 \mu\text{m}$ optional
- Su richiesta è disponibile l'opzione con montaggio lato macchina tramite piastra di regolazione
- Adattamento ottimale dei rapporti dell'inercia della massa grazie alla variabilità dei rapporti di riduzione del riduttore / del numero di denti del pignone
- Disponibile anche come riduttore angolare PHKX / PHK
- Servomotori sincroni STÖBER accoppiati direttamente

ZTR-PH



ZTR-KS Rack and pinion drive

Accionamiento de cremallera ZTR-KS

ZTR-KS Azionamento a cremagliera



Rack and pinion drive

- Know-how and competence from 2 drive specialists for your benefit
- Gear unit and gear rack matched optimal to each other
- Higher power density
- Linear backlash reduced by approx. 50%
- Linear stiffness can be increased by up to 5 times
- Ready to install drive solution
- Helical / straight-cut gearing
- Module 2 - 4
- Acceleration feed force 3.8 - 16 kN
- Available sizes
ZTR-KS4 - ZTR-KS7
- Pinion gearing quality 5
Case hardened and ground
- Concentricity $\leq 10 \mu\text{m}$ as an option
- Optimal adaptation of the mass moment of inertia ratios by varying the gear ratios / number of pinion teeth
- Directly attached STÖBER synchronous servo motors

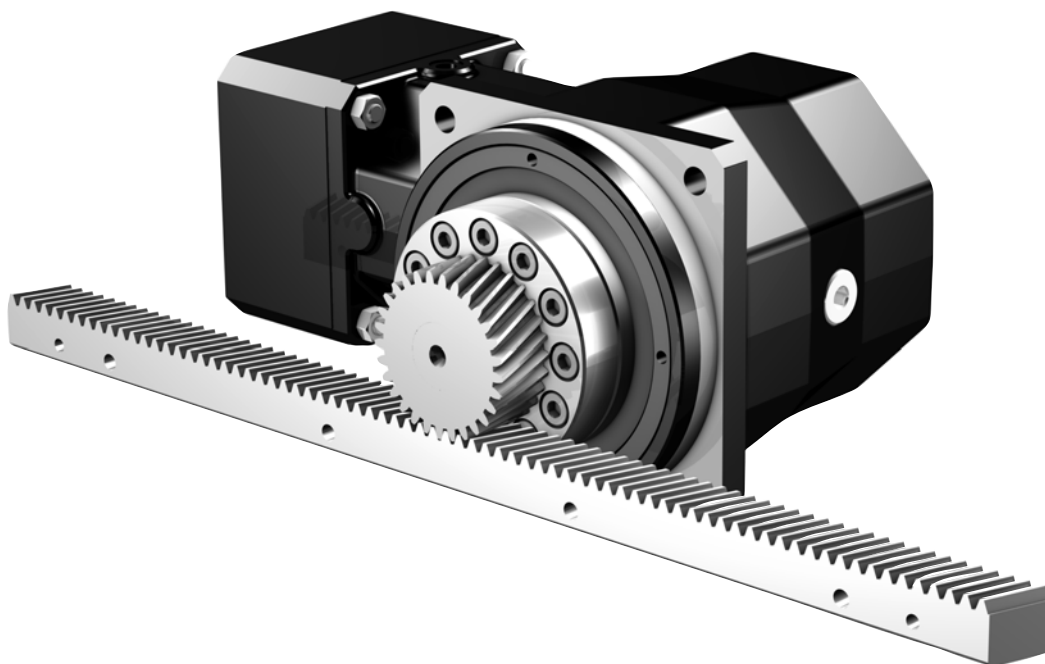
Accionamiento de cremallera

- Los conocimientos y la competencia de 2 especialistas en accionamientos a su servicio
- Reductores y cremalleras adaptados perfectamente entre sí
- Mayor densidad de potencia
- Reducción de aprox. el 50% en el juego lineal
- La rigidez lineal se puede aumentar 5 veces
- Solución de accionamiento lista para montar
- Dentado helicoidal / recto
- Módulo 2 - 4
- Fuerza de avance acelerac. 3,8 - 16 kN
- Disponible en los tamaños constructivos ZTR-KS4 - ZTR-KS7
- Piñón con dentado de calidad 5
Templado por cementación y pulido
- Concentricidad $\leq 10 \mu\text{m}$ opcional
- Adaptación óptima de las relaciones de inercia de masa mediante la varianza de las reducciones de los reductores / el número de dientes de los piñones
- Servomotores síncronos STÖBER acoplados directamente

Azionamento a cremagliera

- Know How e competenza a Vostra disposizione da parte di ben 2 specialisti delle tecniche di azionamento
- Riduttore e cremagliera perfettamente adattati l'uno all'altro
- Densità di potenza più elevata
- Gioco lineare ridotto del 50% circa
- È possibile aumentare la rigidità lineare fino a 5 volte
- Azionamento pronto per l'installazione
- Dentatura elicoidale / diritta
- Modulo 2 - 4
- Forza di avanzamento accelerazione 3,8 - 16 kN
- Disponibile nelle taglie ZTR-KS4 - ZTR-KS7
- Pignone con dentatura di qualità 5
- Indurito e rettificato
- Concentricità $\leq 10 \mu\text{m}$ optional
- Adattamento ottimale dei rapporti dell'inercia della massa grazie alla variabilità dei rapporti di riduzione del riduttore / del numero di denti del pignone
- Servomotori sincroni STÖBER accoppiati direttamente

ZTR-KS



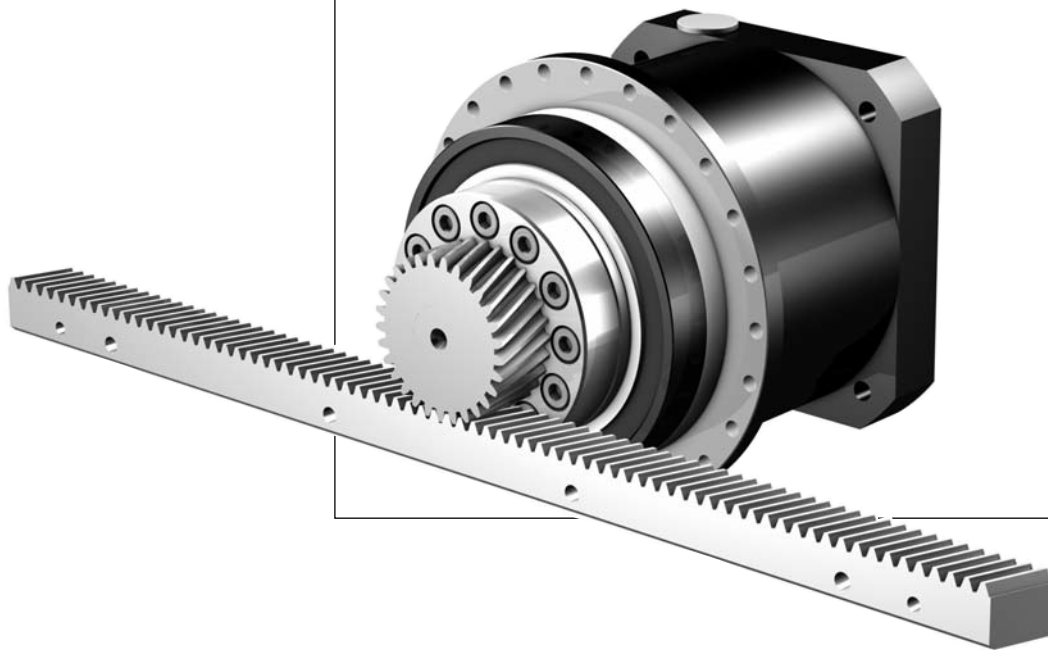
Rack and pinion drive

Accionamiento de cremallera

Azionamento a cremagliera



STÖBER



Z
T
R

Contents

Type designation PH
Type designation KS
Position of the adjustment plate

Helical gearing:

Selection table ZTR-PH
Dimension drawings ZTR-PH
Selection table ZTR-KS
Dimension drawings ZTR-KS

Straight-cut:

Selection table ZTR-PH
Dimension drawings ZTR-PH
Selection table ZTR-KS
Dimension drawings ZTR-KS

Resumen del contenido

ZTR2 *Denominación de tipo PH*
ZTR3 *Denominación de tipo KS*
ZTR4 *Posición de la placa de ajuste*

Dentado helicoidal:

ZTR7 *Tabla de selección ZTR-PH*
ZTR33 *Dibujos acotados ZTR-PH*
ZTR37 *Tabla de selección ZTR-KS*
ZTR51 *Dibujos acotados ZTR-KS*

Dentado recto:

ZTR53 *Tabla de selección ZTR-PH*
ZTR69 *Dibujos acotados ZTR-PH*
ZTR73 *Tabla de selección ZTR-KS*
ZTR83 *Dibujos acotados ZTR-KS*

Indice

ZTR2 Identificazione dei modelli PH
ZTR3 Identificazione dei modelli KS
ZTR4 Posizione della piastra di regolazione

Dentatura elicoidale:

ZTR7 Tabella di selezione ZTR-PH
ZTR33 Disegni quotati ZTR-PH
ZTR37 Tabella di selezione ZTR-KS
ZTR51 Disegni quotati ZTR-KS

Dentatura diritta:

ZTR53 Tabella di selezione ZTR-PH
ZTR69 Disegni quotati ZTR-PH
ZTR73 Tabella di selezione ZTR-KS
ZTR83 Disegni quotati ZTR-KS

Type designation **PH**Denominación de tipo
PHIdentificazione dei
modelli **PH****Z TR 4 17 S PH 8 2 2 F 0250 ME**

1 2 3 4 5 6 7 8 9 10 11 12

1 Z - Rack and pinion drive**2 Design**
TR - flange pinion**3 Gearing module m****4 Number of teeth z****5 Gearing**
S - helical gearing
19° 31' 42" left-hand
G - straight-cut**6 Gear unit type**
PH - Planetary gear unit
PHA - Planetary gear unit low backlash
PHV - Planetary gear unit
PHVA - Planetary gear unit low backlash**7 Gear unit size****8 Generation number****9 Stages**
1 - 1 stage
2 - 2 stage
3 - 3 stage**10 Design**
F - flange shaft
MF - flange shaft + adjustment plate**11 Transmission ratio i x 10****12 Mounting series**
ME - Motor adapter (ID 442257)
MEL - Motor adapter (ID 442257)
MF - Motor adapter (ID 442257)
MFL - Motor adapter (ID 442257)
MB - Motor adapter with brake (option) (ID 441904)
EZ - Synchronous servo motors (ID 442437)
ED - Synchronous servo motors (ID 441712)
EK - Synchronous servo motors (ID 441712)
KX - Angular gear input (ID 442257)
K - Angular gear input (ID 442257)**1 Z** - Accionamiento de cremallera**2 Ejecución**
TR - Piñón con brida**3 Módulo de dentado m****4 Número de dientes z****5 Dentado**
S - Dentado helicoidal
Ascendente a la izquierda 19° 31' 42"
G - Dentado recto**6 Tipo de reductor**
PH - Reductor planetario
PHA - Red. planetario con juego reducido
PHV - Reductor planetario
PHVA - Red. planetario con juego reducido**7 Tamaño del reductor****8 Cifra de generación****9 Número de trenes**
1 - 1 tren
2 - 2 trenes
3 - 3 trenes**10 Ejecución**
F - Eje con brida
MF - Eje con brida + placa de ajuste**11 Relación de reducción i x 10****12 Grupos de opciones**
ME - Adaptador de motor (ID 442258)
MEL - Adaptador de motor (ID 442258)
MF - Adaptador de motor (ID 442258)
MFL - Adaptador de motor (ID 442258)
MB - Adaptador de motor con freno (opcional) (ID 441904)
EZ - Servomotores sincrónicos (ID 442437)
ED - Servomotores sincrónicos (ID 441712)
EK - Servomotores sincrónicos (ID 441712)
KX - Reductores ortogonales (ID 442258)
K - Reductores ortogonales (ID 442258)**1 Z** - Azionamento a cremagliera**2 Esecuzione**
TR - Pignone flangiato**3 Modulo dentatura m****4 Numero di denti z****5 Dentatura**
S - Dentatura elicoidale
elica sinistra 19° 31' 42"
G - dentatura diritta**6 Modello di riduttore**
PH - Riduttori planetari
PHA - Riduttori planetari con gioco ridotto
PHV - Riduttori planetari
PHVA - Riduttori planetari con gioco ridotto**7 Taglia del riduttore****8 Numero di generazione****9 Numero di stadi**
1 - 1 stadio
2 - 2 stadi
3 - 3 stadi**10 Esecuzione**
F - Albero flangiato
MF - Albero flangiato+piastra di regolazione**11 Rapporto di riduzione i x 10****12 Opzioni**
ME - Adattatore motore (ID 442258)
MEL - Adattatore motore (ID 442258)
MF - Adattatore motore (ID 442258)
MFL - Adattatore motore (ID 442258)
MB - Adattatore motore con freno (optional) (ID 441904)
EZ - Servomotori sincroni (ID 442437)
ED - Servomotori sincroni (ID 441712)
EK - Servomotori sincroni (ID 441712)
KX - Riduttore angolare (ID 442258)
K - Ridutt. a coppia conica (ID 442258)

Ordering data according to the type designation above.

Further ordering details:

- information as to whether the radial shaft seals on the output are made from FKM or NBR. Recommendation: FKM for an operating time $\geq 60\%$
- reversing operation of the output shaft ± 20 to ± 90 degrees (horizontal mounting) ? (also see page A12, STÖBER ServoFit® catalog ID 442257)
- Concentricity $\leq 10 \mu\text{m}$ as an option

WARNING! The torques and forces specified in this catalog only apply for the attachment of gear units on the machine side using screws of quality 12.9. In addition, the gear housing must be adjusted at the pilot $\varnothing 1$ (H7).

For further information on gear units and drives see STÖBER catalogs ServoFit® ID 442257, Synchronous Servo Geared Motors ID 442437 and SMS-EDEK ID 441712.

Datos de pedido de acuerdo a la tipificación indicada arriba.

Otros datos de pedido:

- Indicación si anillos retén en la salida de FKM o de NBR. Recomendación: FKM para duración de conexión $\geq 60\%$.
- ¿Trabajo reversible del eje de salida de ± 20 hasta ± 90 grados (instalación horizontal)? (véase también la página A12 del catálogo STÖBER ServoFit® ID 442258)
- Concentricidad $\leq 10 \mu\text{m}$ opcional

¡ATENCIÓN! Los pares y las fuerzas que se indican en este catálogo únicamente son válidos si los reductores se fijan desde el lado de la máquina utilizando tornillos de calidad 12.9. Asimismo, las carcasas de los reductores deben ajustarse en el borde de ajuste $\varnothing 1$ (H7).

Para más información respecto a reductores y accionamientos consulte los catálogos STÖBER ServoFit® ID 442258, Motorreductores servo síncronos ID 442437 y SMS-EDEK 441712.

Dati dell'ordine conformi alla identificazione dei modelli di cui sopra.

Altri dati dell'ordine:

- Indicare se gli anelli di tenuta radiali dell'albero uscita sono in FKM o NBR. Raccomandazione: FKM per fattore di servizio $\geq 60\%$.
- Funzionamento reversibile dell'albero uscita da ± 20 fino a ± 90 gradi (montaggio orizzontale) ? (vedere anche pagina A12 cat. STÖBER ServoFit® ID 442258)
- Concentricità $\leq 10 \mu\text{m}$ optional

ATTENZIONE! Le coppie e le forze indicate nel presente catalogo si considerano valide esclusivamente in caso di fissaggio dei riduttori sul lato macchina con viti di qualità 12.9. Inoltre, le carcasce dei riduttori devono essere adattate (H7) al bordo di registro $\varnothing 1$.

Per ulteriori informazioni sui riduttori e gli azionamenti vedere i cataloghi STÖBER ServoFit® ID 442258, Servomotori riduttori sincroni ID 442437 e SMS-EDEK 441712.

Type designation **KS***Denominación de tipo*
KSIdentificazione dei
modelli **KS****STÖBER****Z TR 2 12 S KS 5 0 3 F F 0240 ME**

1 2 3 4 5 6 7 8 9 10 11 12 13

1 Z - Rack and pinion drive**2 Design**
TR - flange pinion**3 Gearing module m****4 Number of teeth z****5 Gearing**
S - helical gearing
19° 31' 42" left-hand
G - straight-cut**6 Gear unit type**
KS - Right-angle servo gear unit**7 Gear unit size****8 Generation number****9 Stages**
2 - 2 stage
3 - 3 stage**10 Shaft design**
F - flange hollow shaft**11 Housing design**
F - Standard design**12 Transmission ratio i x 10****13 Mounting series**
ME - Motor adapter (ID 442257)
MEL - Motor adapter (ID 442257)
EZ - Synchronous servo motors (ID 442437)
ED - Synchronous servo motors (ID 441712)
EK - Synchronous servo motors (ID 441712)

Ordering data according to the type designation above.

WARNING! The torques and forces specified in this catalog only apply for the attachment of gear units on the machine side using screws of quality 10.9. In addition, the gear housing must be adjusted at the pilot (H7).**For further information on gear units and drives see STÖBER catalogs ServoFit® ID 442258, Synchronous Servo Geared Motors ID 442437 and SMS-EDEK ID 441712.****1 Z** - *Accionamiento de cremallera***2 Ejecución**
TR - *Piñón con brida***3 Módulo de dentado m****4 Número de dientes z****5 Dentado**
S - *Dentado helicoidal*
Ascendente a la izquierda 19° 31' 42"
G - *Dentado recto***6 Tipo de reductor**
KS - *Reductor servo ortogonal***7 Tamaño del reductor****8 Cifra de generación****9 Número de trenes**
2 - 2 trenes
3 - 3 trenes**10 Ejecución del eje**
F - *Eje hueco con brida***11 Tipo constructivo de la carcasa**
F - *Ejecución estándar***12 Relación de reducción i x 10****13 Grupos de opciones**
ME - *Adaptador de motor (ID 442258)*
MEL - *Adaptador de motor (ID 442258)*
EZ - *Servomotores sincrónicos (ID 442437)*
ED - *Servomotores sincrónicos (ID 441712)*
EK - *Servomotores sincrónicos (ID 441712)**Datos de pedido de acuerdo a la tipificación indicada arriba.***¡ATENCIÓN!** *Los pares y las fuerzas que se indican en este catálogo únicamente son válidos si los reductores se fijan desde el lado de la máquina utilizando tornillos de calidad 10.9. Asimismo, las carcasas de los reductores deben ajustarse en el borde de ajuste (H7).***Para más información respecto a reductores y accionamientos consulte los catálogos STÖBER ServoFit® ID 442258, Motorreductores servo síncronos ID 442437 y SMS-EDEK 441712.****1 Z** - Azionamento a cremagliera**2 Esecuzione**
TR - Pignone flangiato**3 Modulo dentatura m****4 Numero di denti z****5 Dentatura**
S - *Dentatura elicoidale*
elica sinistra 19° 31' 42"
G - *dentatura diritta***6 Modello di riduttore**
KS - *Servoriduttori ortogonale***7 Taglia del riduttore****8 Numero di generazione****9 Numero di stadi**
2 - 2 stadi
3 - 3 stadi**10 Esecuzione albero riduttore KS**
F - *Albero cavo flangiato***11 Tipo di carcassa**
F - *Esecuzione standard***12 Rapporto di riduzione i x 10****13 Opzioni**
ME - *Adattatore motore (ID 442258)*
MEL - *Adattatore motore (ID 442258)*
EZ - *Servomotori sincroni (ID 442437)*
ED - *Servomotori sincroni (ID 441712)*
EK - *Servomotori sincroni (ID 441712)*

Dati dell'ordine conformi alla identificazione dei modelli di cui sopra.

ATTENZIONE! Le coppie e le forze indicate nel presente catalogo si considerano valide esclusivamente in caso di fissaggio dei riduttori sul lato macchina con viti di qualità 10.9. Inoltre, le carcasce dei riduttori devono essere adattate (H7) al bordo di registro.**Per ulteriori informazioni sui riduttori e gli azionamenti vedere i cataloghi STÖBER ServoFit® ID 442258, Servomotoriduttori sincroni ID 442437 e SMS-EDEK 441712.**Z
T
R

Position of the adjustment plate

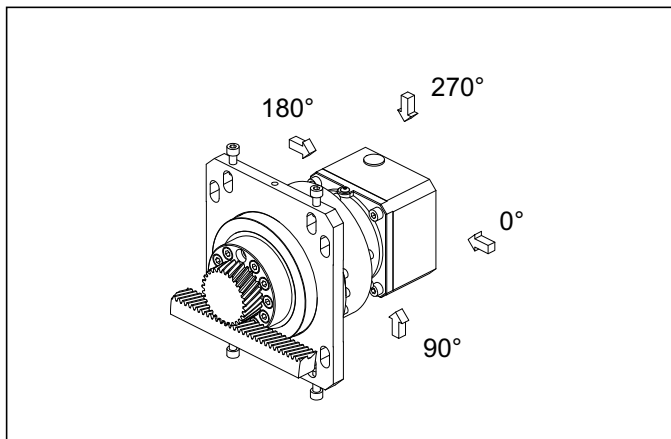
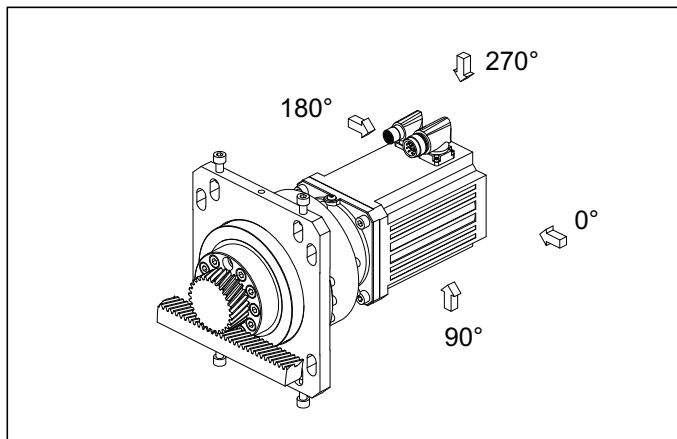
Axial drives

Posición de la placa de ajuste

Engrenajes axiales

Posizione della piastra di regolazione

Rinvii assiali



Position of the plug connector 270°

Posición del conector 270°

Posizione del connettore 270°

Access clamping screw 270°

Acceso al tornillo de apriete 270°

Accesso al giunto 270°

The adjustment plate must be mounted so that its slotted holes are aligned at an angle of 90° to the position of the gear rack.

La placa de ajuste debe montarse de manera que los agujeros alargados queden en un ángulo de 90° respecto a la posición de la cremallera.

La piastra di regolazione deve essere installata in modo che i fori oblunghi siano orientati con un angolo di 90° rispetto alla posizione della cremagliera.

Enter the desired position of the service door for the clamping screw of the motor coupling or the motor plug connector if it is different than the standard position of 270° (see also the above illustrations).

Indique la posición que desee para la abertura de acceso al tornillo de fijación del acoplamiento del motor o del conector del motor, en caso de que difiera de la posición predeterminada de 270° (véanse las ilustraciones superiores).

Qualora la posizione desiderata per l'apertura di accesso alla vite di serraggio del giunto motore o del raccordo a innesto del motore sia diversa dalla posizione standard di 270° (vedere le immagini sopra riportate) Vi preghiamo di indicare la posizione richiesta.

Also note carefully the following remark:

If the gear rack is turned to a different position, the adjustment plate and the position of the access to the clamping screw for the motor coupling or the motor plug connector rotate with it.

Tenga en cuenta lo siguiente:

Si la cremallera se gira a otra posición, al mismo tiempo también girarán la placa de ajuste y la posición del acceso al tornillo de fijación del acoplamiento del motor o del conector del motor.

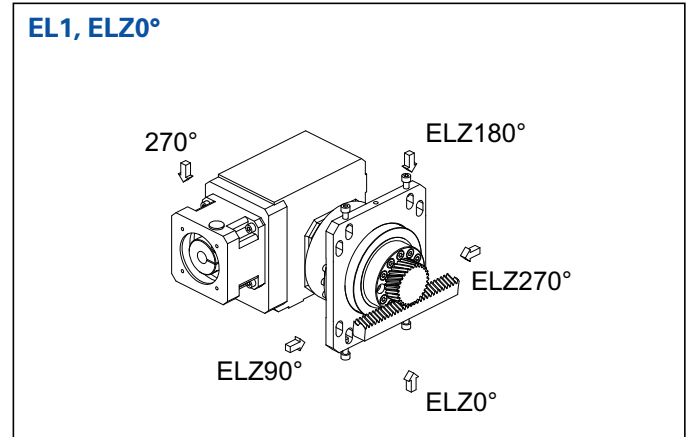
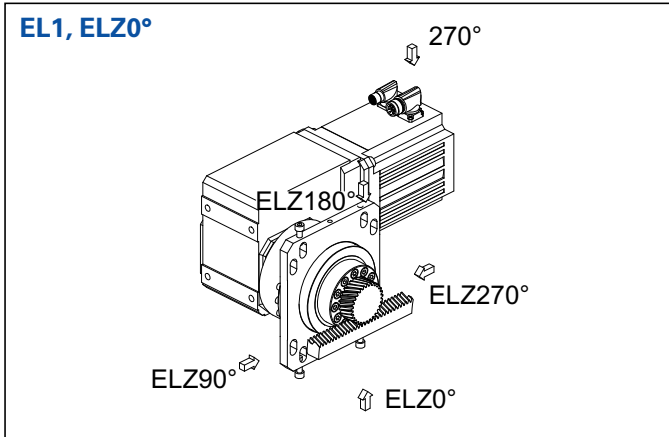
Raccomandiamo inoltre di tenere in considerazione la nota seguente:

se la cremagliera viene ruotata in un'altra posizione, ruoteranno di conseguenza anche la piastra di regolazione e la posizione dell'accesso alla vite di serraggio del giunto motore o del raccordo a innesto del motore.

Position of the adjustment plate / gear rack
Right-angle drives

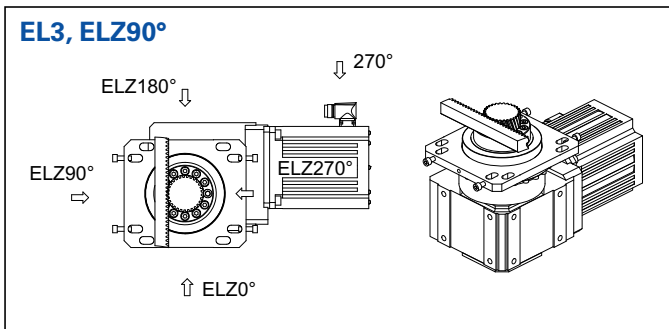
Posición de la placa de ajuste / cremallera
Engrenajes cónicos

Pos. della piastra di regolazione / cremagliera
Rinvii angolari



Mounting position EL1, position of the gear rack ELZ0°, output side 4, plug connector / access clamping screw 270°
Posición de instalación EL1, posición de la cremallera ELZ0°, salida lado 4, conector/acceso al tornillo de apriete 270°
Posizione di montaggio EL1, posizione della cremagliera ELZ0°, uscita lato 4, connettore/accesso al giunto 270°

Mounting position EL1, position of the gear rack ELZ0°, output side 4, plug connector / access clamping screw 270°
Posición de instalación EL1, posición de la cremallera ELZ0°, salida lado 4, conector/acceso al tornillo de apriete 270°
Posizione di montaggio EL1, posizione della cremagliera ELZ0°, uscita lato 4, connettore/accesso al giunto 270°



Mounting position EL3, position of the gear rack ELZ90°, output side 4, plug connector / access clamping screw 270°
Posición de instalación EL3, posición de la cremallera ELZ90°, salida lado 4, conector/acceso al tornillo de apriete 270°
Posizione di montaggio EL3, posizione della cremagliera ELZ90°, uscita lato 4, connettore/accesso al giunto 270°

Position of the gear rack (ELZ)

Posición de la cremallera (ELZ)

Posizione della cremagliera (ELZ)

| Typ | EL3, EL4 ELZ | EL1, EL2, EL5, EL6 ELZ |
|----------------------|--|------------------------|
| ZTR_PH_4 | 0°, 45°, 90°, 135°, 180°, 225°, 270°, 315° | 0°, 90°, 180°, 270° |
| ZTR_PH_5 | 0°, 22,5°, 45°, 67,5°, 90°, 112,5°, 135°, 157,5°, 180°, 202,5°, 225°, 247,5°, 270°, 292,5°, 315°, 337,5° | 0°, 90°, 180°, 270° |
| ZTR_PH_7 ZTR_PH_8 | 0°, 15°, 30°, 45°, 60°, 75°, 90°, 105°, 120°, 135°, 150°, 165°, 180°, 195°, 210°, 225°, 240°, 255°, 270°, 285°, 300°, 315°, 330°, 345° | 0°, 90°, 180°, 270° |
| ZTR_PH_9 | 0°, 11,25°, 22,5°, 33,75°, 45°, 56,25°, 67,5°, 78,75°, 90°, 101,25°, 112,5°, 123,75°, 135°, 146,25°, 157,5°, 168,75°, 180°, 191,25°, 202,5°, 213,75°, 225°, 236,25°, 247,5°, 258,75°, 270°, 281,25°, 292,5°, 303,75°, 315°, 326,25°, 337,5°, 348,75° | 0°, 90°, 180°, 270° |

The adjustment plate must be mounted so that its slotted holes are aligned at an angle of 90° to the position of the gear rack (ELZ). Please specify the position of the gear rack (ELZ) when ordering as in the table above.

La placa de ajuste debe montarse de manera que los agujeros alargados queden en un ángulo de 90° respecto a la posición de la cremallera (ELZ).

La piastra di regolazione deve essere installata in modo che i fori oblunghi siano orientati con un angolo di 90° rispetto alla posizione della cremagliera (ELZ).

The position of the gear rack (ELZ) refers to the mounting position EL1. If the gear unit is turned in another mounting position, the position of the gear rack also turns accordingly.

Le rogamos que indique la posición de la cremallera (ELZ) cuando haga el pedido de acuerdo a la tabla de arriba.

Si prega di indicare la posizione della cremagliera (ELZ) al momento del vostro ordine base della tabella sopra riportata.

La posición de la cremallera (ELZ) se basa en la posición de instalación EL1. Si el reductor se gira a otra posición de instalación, la posición de la cremallera también gira en consonancia.

La posizione della cremagliera (ELZ) si riferisce alla posizione di montaggio EL1. Qualora il riduttore venga ruotato in una diversa posizione di montaggio, ruoterà di conseguenza anche la posizione della cremagliera.

Mounting positions gear units see STÖBER catalogs ServoFit® ID 442257, Synchronous Servo Geared Motors ID 442437 and SMS-EDEK ID 441712.

Posiciones de instalación reductores consulte los catálogos STÖBER ServoFit® ID 442257, Motorreductores servo síncronos ID 442437 y SMS-EDEK ID 441712.

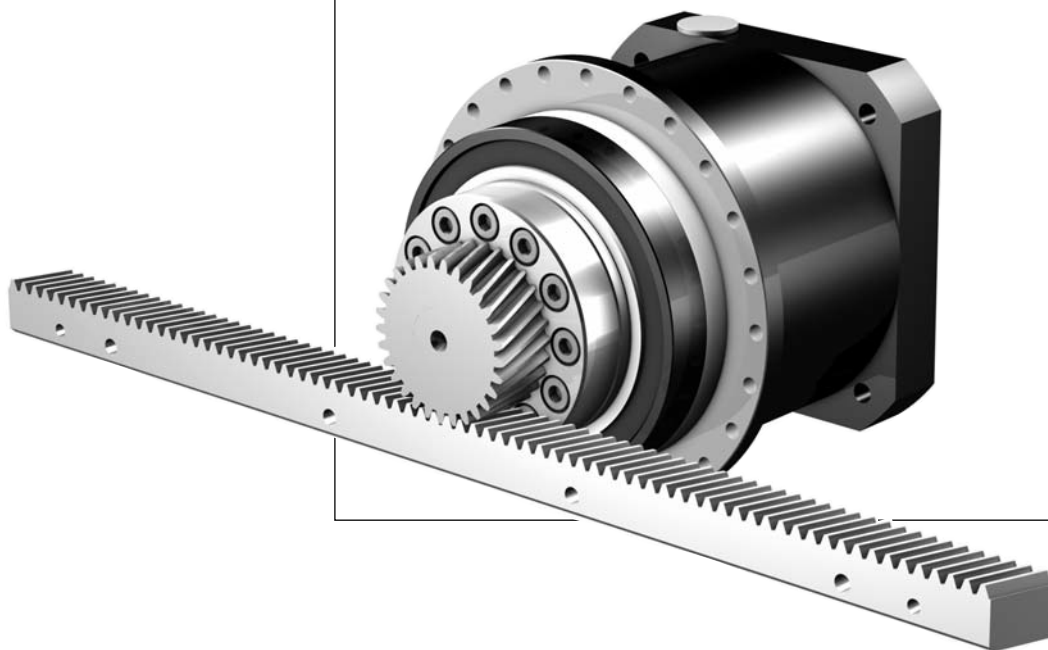
Posizioni di montaggio riduttori vedere i cataloghi STÖBER ServoFit® ID 442257, Servomotorriduttori sincroni ID 442437 e SMS-EDEK 441712.

Selection table
 Rack and pinion drive
 ZTR-PH helical gearing

Tabla de selección
 Accionamiento de
 *cremallera **ZTR-PH***
 dentado helicoidal



Tabella di selezione
 Azionamento a
 cremagliera **ZTR-PH**
 dentatura elicoidale



Z
T
R

Rack and pinion drive **ZTR-PH** helical gearing

Accionamiento de cremallera **ZTR-PH** dentado helicoidal

Azionamento a cremagliera **ZTR-PH** dentatura elicoidale



Please take notice of the indications on page A6!

¡Por favor observe las indicaciones en la página A6!

Si raccomanda di rispettare le avvertenze a pagina A6!

| i | Typ | n1MAX DB | n1MAX ZB | MWø | vMAX ZB | Kv | Δs | Clges | m | z | d0 | Fv2N | Fv2B | Fv2NOT | M2B | KM1 |
|---------------------------------|------------------------|----------------------|----------------------|--------|------------|------------------------|-------|--------|---|----|------|------|------|--------|------|----------------|
| | | [min ⁻¹] | [min ⁻¹] | [mm] | [m/s] | [(m/s)/ (1000/min)] | [mm] | [N/μm] | | | [mm] | [kN] | [kN] | [kN] | [Nm] | [Nm/ 1000N] |
| ZTR2PH4 (Fv2BMAX=6.7 kN) | | | | | | | | | | | | | | | | |
| 4,000 | ZTR212S PH421F0040 ME | 2300 | 5000 | ≤14 | 1,67 | 0,333 | 0,011 | 97 | 2 | 12 | 25,5 | 1,7 | 6,7 | 8,5 | 85 | 3,18 |
| 4,000 | ZTR212S PH421F0040 ME | 2300 | 5000 | >14≤19 | 1,67 | 0,333 | 0,011 | 97 | 2 | 12 | 25,5 | 1,7 | 6,7 | 8,5 | 85 | 3,18 |
| 4,000 | ZTR212S PH421F0040 ME | 2300 | 5000 | >19≤24 | 1,67 | 0,333 | 0,011 | 97 | 2 | 12 | 25,5 | 1,7 | 6,7 | 8,5 | 85 | 3,18 |
| 4,000 | ZTR212S PH421F0040 MEL | 2300 | 5000 | >24≤32 | 1,67 | 0,333 | 0,011 | 98 | 2 | 12 | 25,5 | 1,7 | 6,7 | 8,5 | 85 | 3,18 |
| 4,000 | ZTR216S PH421F0040 ME | 2300 | 5000 | ≤14 | 2,22 | 0,444 | 0,015 | 90 | 2 | 16 | 34,0 | 1,7 | 5,8 | 7,3 | 99 | 4,24 |
| 4,000 | ZTR216S PH421F0040 ME | 2300 | 5000 | >14≤19 | 2,22 | 0,444 | 0,015 | 91 | 2 | 16 | 34,0 | 1,7 | 5,8 | 7,3 | 99 | 4,24 |
| 4,000 | ZTR216S PH421F0040 ME | 2300 | 5000 | >19≤24 | 2,22 | 0,444 | 0,015 | 91 | 2 | 16 | 34,0 | 1,7 | 5,8 | 7,3 | 99 | 4,24 |
| 4,000 | ZTR216S PH421F0040 MEL | 2300 | 5000 | >24≤32 | 2,22 | 0,444 | 0,015 | 92 | 2 | 16 | 34,0 | 1,7 | 5,8 | 7,3 | 99 | 4,24 |
| 5,000 | ZTR212S PH421F0050 ME | 2700 | 6000 | ≤14 | 1,60 | 0,267 | 0,011 | 97 | 2 | 12 | 25,5 | 1,9 | 6,7 | 8,5 | 85 | 2,55 |
| 5,000 | ZTR212S PH421F0050 ME | 2700 | 6000 | >14≤19 | 1,60 | 0,267 | 0,011 | 97 | 2 | 12 | 25,5 | 1,9 | 6,7 | 8,5 | 85 | 2,55 |
| 5,000 | ZTR212S PH421F0050 ME | 2700 | 6000 | >19≤24 | 1,60 | 0,267 | 0,011 | 97 | 2 | 12 | 25,5 | 1,9 | 6,7 | 8,5 | 85 | 2,55 |
| 5,000 | ZTR212S PH421F0050 MEL | 2700 | 6000 | >24≤32 | 1,60 | 0,267 | 0,011 | 98 | 2 | 12 | 25,5 | 1,9 | 6,7 | 8,5 | 85 | 2,55 |
| 5,000 | ZTR216S PH421F0050 ME | 2700 | 6000 | ≤14 | 2,13 | 0,356 | 0,015 | 91 | 2 | 16 | 34,0 | 1,9 | 5,8 | 7,3 | 99 | 3,40 |
| 5,000 | ZTR216S PH421F0050 ME | 2700 | 6000 | >14≤19 | 2,13 | 0,356 | 0,015 | 91 | 2 | 16 | 34,0 | 1,9 | 5,8 | 7,3 | 99 | 3,40 |
| 5,000 | ZTR216S PH421F0050 ME | 2700 | 6000 | >19≤24 | 2,13 | 0,356 | 0,015 | 91 | 2 | 16 | 34,0 | 1,9 | 5,8 | 7,3 | 99 | 3,40 |
| 5,000 | ZTR216S PH421F0050 MEL | 2700 | 6000 | >24≤32 | 2,13 | 0,356 | 0,015 | 92 | 2 | 16 | 34,0 | 1,9 | 5,8 | 7,3 | 99 | 3,40 |
| 7,000 | ZTR212S PH421F0070 ME | 3200 | 6000 | ≤14 | 1,14 | 0,191 | 0,011 | 96 | 2 | 12 | 25,5 | 2,1 | 6,7 | 8,5 | 85 | 1,82 |
| 7,000 | ZTR212S PH421F0070 ME | 3200 | 6000 | >14≤19 | 1,14 | 0,191 | 0,011 | 96 | 2 | 12 | 25,5 | 2,1 | 6,7 | 8,5 | 85 | 1,82 |
| 7,000 | ZTR212S PH421F0070 ME | 3200 | 6000 | >19≤24 | 1,14 | 0,191 | 0,011 | 96 | 2 | 12 | 25,5 | 2,1 | 6,7 | 8,5 | 85 | 1,82 |
| 7,000 | ZTR212S PH421F0070 MEL | 3200 | 6000 | >24≤32 | 1,14 | 0,191 | 0,011 | 96 | 2 | 12 | 25,5 | 2,1 | 6,7 | 8,5 | 85 | 1,82 |
| 7,000 | ZTR216S PH421F0070 ME | 3200 | 6000 | ≤14 | 1,52 | 0,254 | 0,015 | 89 | 2 | 16 | 34,0 | 2,1 | 5,8 | 7,3 | 99 | 2,43 |
| 7,000 | ZTR216S PH421F0070 ME | 3200 | 6000 | >14≤19 | 1,52 | 0,254 | 0,015 | 89 | 2 | 16 | 34,0 | 2,1 | 5,8 | 7,3 | 99 | 2,43 |
| 7,000 | ZTR216S PH421F0070 ME | 3200 | 6000 | >19≤24 | 1,52 | 0,254 | 0,015 | 89 | 2 | 16 | 34,0 | 2,1 | 5,8 | 7,3 | 99 | 2,43 |
| 7,000 | ZTR216S PH421F0070 MEL | 3200 | 6000 | >24≤32 | 1,52 | 0,254 | 0,015 | 89 | 2 | 16 | 34,0 | 2,1 | 5,8 | 7,3 | 99 | 2,43 |
| 10,00 | ZTR212S PH421F0100 ME | 3500 | 6000 | ≤14 | 0,80 | 0,133 | 0,011 | 90 | 2 | 12 | 25,5 | 2,4 | 6,7 | 8,5 | 85 | 1,27 |
| 10,00 | ZTR212S PH421F0100 ME | 3500 | 6000 | >14≤19 | 0,80 | 0,133 | 0,011 | 90 | 2 | 12 | 25,5 | 2,4 | 6,7 | 8,5 | 85 | 1,27 |
| 10,00 | ZTR212S PH421F0100 ME | 3500 | 6000 | >19≤24 | 0,80 | 0,133 | 0,011 | 90 | 2 | 12 | 25,5 | 2,4 | 6,7 | 8,5 | 85 | 1,27 |
| 10,00 | ZTR212S PH421F0100 MEL | 3500 | 6000 | >24≤32 | 0,80 | 0,133 | 0,011 | 90 | 2 | 12 | 25,5 | 2,4 | 6,7 | 8,5 | 85 | 1,27 |
| 10,00 | ZTR216S PH421F0100 ME | 3500 | 6000 | ≤14 | 1,07 | 0,178 | 0,015 | 80 | 2 | 16 | 34,0 | 2,4 | 5,8 | 7,3 | 99 | 1,70 |
| 10,00 | ZTR216S PH421F0100 ME | 3500 | 6000 | >14≤19 | 1,07 | 0,178 | 0,015 | 80 | 2 | 16 | 34,0 | 2,4 | 5,8 | 7,3 | 99 | 1,70 |
| 10,00 | ZTR216S PH421F0100 ME | 3500 | 6000 | >19≤24 | 1,07 | 0,178 | 0,015 | 80 | 2 | 16 | 34,0 | 2,4 | 5,8 | 7,3 | 99 | 1,70 |
| 10,00 | ZTR216S PH421F0100 MEL | 3500 | 6000 | >24≤32 | 1,07 | 0,178 | 0,015 | 80 | 2 | 16 | 34,0 | 2,4 | 5,8 | 7,3 | 99 | 1,70 |
| 16,00 | ZTR212S PH422F0160 ME | 3700 | 6500 | ≤11 | 0,54 | 0,083 | 0,011 | 94 | 2 | 12 | 25,5 | 2,8 | 6,7 | 8,5 | 85 | 0,80 |
| 16,00 | ZTR212S PH422F0160 ME | 3700 | 6500 | >11≤14 | 0,54 | 0,083 | 0,011 | 94 | 2 | 12 | 25,5 | 2,8 | 6,7 | 8,5 | 85 | 0,80 |
| 16,00 | ZTR212S PH422F0160 ME | 3700 | 6500 | >14≤19 | 0,54 | 0,083 | 0,011 | 94 | 2 | 12 | 25,5 | 2,8 | 6,7 | 8,5 | 85 | 0,80 |
| 16,00 | ZTR212S PH422F0160 MEL | 3700 | 6500 | >19≤24 | 0,54 | 0,083 | 0,011 | 94 | 2 | 12 | 25,5 | 2,8 | 6,7 | 8,5 | 85 | 0,80 |
| 16,00 | ZTR216S PH422F0160 ME | 3700 | 6500 | ≤11 | 0,72 | 0,111 | 0,015 | 86 | 2 | 16 | 34,0 | 2,8 | 5,8 | 7,3 | 99 | 1,06 |
| 16,00 | ZTR216S PH422F0160 ME | 3700 | 6500 | >11≤14 | 0,72 | 0,111 | 0,015 | 86 | 2 | 16 | 34,0 | 2,8 | 5,8 | 7,3 | 99 | 1,06 |
| 16,00 | ZTR216S PH422F0160 ME | 3700 | 6500 | >14≤19 | 0,72 | 0,111 | 0,015 | 86 | 2 | 16 | 34,0 | 2,8 | 5,8 | 7,3 | 99 | 1,06 |
| 16,00 | ZTR216S PH422F0160 MEL | 3700 | 6500 | >19≤24 | 0,72 | 0,111 | 0,015 | 86 | 2 | 16 | 34,0 | 2,8 | 5,8 | 7,3 | 99 | 1,06 |
| 20,00 | ZTR212S PH422F0200 ME | 3700 | 6500 | ≤11 | 0,43 | 0,067 | 0,011 | 95 | 2 | 12 | 25,5 | 3,0 | 6,7 | 8,5 | 85 | 0,64 |
| 20,00 | ZTR212S PH422F0200 ME | 3700 | 6500 | >11≤14 | 0,43 | 0,067 | 0,011 | 95 | 2 | 12 | 25,5 | 3,0 | 6,7 | 8,5 | 85 | 0,64 |
| 20,00 | ZTR212S PH422F0200 ME | 3700 | 6500 | >14≤19 | 0,43 | 0,067 | 0,011 | 95 | 2 | 12 | 25,5 | 3,0 | 6,7 | 8,5 | 85 | 0,64 |
| 20,00 | ZTR212S PH422F0200 MEL | 3700 | 6500 | >19≤24 | 0,43 | 0,067 | 0,011 | 95 | 2 | 12 | 25,5 | 3,0 | 6,7 | 8,5 | 85 | 0,64 |
| 20,00 | ZTR216S PH422F0200 ME | 3700 | 6500 | ≤11 | 0,58 | 0,089 | 0,015 | 88 | 2 | 16 | 34,0 | 3,0 | 5,8 | 7,3 | 99 | 0,85 |
| 20,00 | ZTR216S PH422F0200 ME | 3700 | 6500 | >11≤14 | 0,58 | 0,089 | 0,015 | 88 | 2 | 16 | 34,0 | 3,0 | 5,8 | 7,3 | 99 | 0,85 |
| 20,00 | ZTR216S PH422F0200 ME | 3700 | 6500 | >14≤19 | 0,58 | 0,089 | 0,015 | 88 | 2 | 16 | 34,0 | 3,0 | 5,8 | 7,3 | 99 | 0,85 |
| 20,00 | ZTR216S PH422F0200 MEL | 3700 | 6500 | >19≤24 | 0,58 | 0,089 | 0,015 | 88 | 2 | 16 | 34,0 | 3,0 | 5,8 | 7,3 | 99 | 0,85 |
| 25,00 | ZTR212S PH422F0250 ME | 4000 | 7000 | ≤11 | 0,37 | 0,053 | 0,011 | 95 | 2 | 12 | 25,5 | 3,2 | 6,7 | 8,5 | 85 | 0,51 |
| 25,00 | ZTR212S PH422F0250 ME | 4000 | 7000 | >11≤14 | 0,37 | 0,053 | 0,011 | 95 | 2 | 12 | 25,5 | 3,2 | 6,7 | 8,5 | 85 | 0,51 |
| 25,00 | ZTR212S PH422F0250 ME | 4000 | 7000 | >14≤19 | 0,37 | 0,053 | 0,011 | 95 | 2 | 12 | 25,5 | 3,2 | 6,7 | 8,5 | 85 | 0,51 |
| 25,00 | ZTR212S PH422F0250 MEL | 4000 | 7000 | >19≤24 | 0,37 | 0,053 | 0,011 | 95 | 2 | 12 | 25,5 | 3,2 | 6,7 | 8,5 | 85 | 0,51 |
| 25,00 | ZTR216S PH422F0250 ME | 4000 | 7000 | ≤11 | 0,50 | 0,071 | 0,015 | 88 | 2 | 16 | 34,0 | 3,2 | 5,8 | 7,3 | 99 | 0,68 |
| 25,00 | ZTR216S PH422F0250 ME | 4000 | 7000 | >11≤14 | 0,50 | 0,071 | 0,015 | 88 | 2 | 16 | 34,0 | 3,2 | 5,8 | 7,3 | 99 | 0,68 |
| 25,00 | ZTR216S PH422F0250 ME | 4000 | 7000 | >14≤19 | 0,50 | 0,071 | 0,015 | 88 | 2 | 16 | 34,0 | 3,2 | 5,8 | 7,3 | 99 | 0,68 |
| 25,00 | ZTR216S PH422F0250 MEL | 4000 | 7000 | >19≤24 | 0,50 | 0,071 | 0,015 | 88 | 2 | 16 | 34,0 | 3,2 | 5,8 | 7,3 | 99 | 0,68 |
| 28,00 | ZTR212S PH422F0280 ME | 4500 | 8000 | ≤11 | 0,38 | 0,048 | 0,011 | 93 | 2 | 12 | 25,5 | 3,2 | 6,7 | 8,5 | 85 | 0,46 |
| 28,00 | ZTR212S PH422F0280 ME | 4500 | 8000 | >11≤14 | 0,38 | 0,048 | 0,011 | 93 | 2 | 12 | 25,5 | 3,2 | 6,7 | 8,5 | 85 | 0,46 |
| 28,00 | ZTR212S PH422F0280 ME | 4500 | 8000 | >14≤19 | 0,38 | 0,048 | 0,011 | 93 | 2 | 12 | 25,5 | 3,2 | 6,7 | 8,5 | 85 | 0,46 |
| 28,00 | ZTR212S PH422F0280 MEL | 4500 | 8000 | >19≤24 | 0,38 | 0,048 | 0,011 | 93 | 2 | 12 | 25,5 | 3,2 | 6,7 | 8,5 | 85 | 0,46 |
| 28,00 | ZTR216S PH422F0280 ME | 4500 | 8000 | ≤11 | 0,51 | 0,064 | 0,015 | 85 | 2 | 16 | 34,0 | 3,2 | 5,8 | 7,3 | 99 | 0,61 |
| 28,00 | ZTR216S PH422F0280 ME | 4500 | 8000 | >11≤14 | 0,51 | 0,064 | 0,015 | 85 | 2 | 16 | 34,0 | 3,2 | 5,8 | 7,3 | 99 | 0,61 |

Rack and pinion drive **ZTR-PH** helical gearing
 Accionamiento de cremallera **ZTR-PH** dentado helicoidal
 Azionamento a cremagliera **ZTR-PH** dentatura elicoidale



Please take notice of the indications on page A6!

¡Por favor observe las indicaciones en la página A6!

Si raccomanda di rispettare le avvertenze a pagina A6!

| i | Typ | n1MAX DB | n1MAX ZB | MWø | vMAX ZB | Kv | Δs | CLges | m | z | d0 | Fv2N | Fv2B | Fv2NOT | M2B | KM1 |
|---------------------------------|------------------------|----------------------|----------------------|--------|------------|------------------------|-------|--------|---|----|------|------|------|--------|------|----------------|
| | | [min ⁻¹] | [min ⁻¹] | [mm] | [m/s] | [(m/s)/ (1000/min)] | [mm] | [N/μm] | | | [mm] | [kN] | [kN] | [kN] | [Nm] | [Nm/ 1000N] |
| ZTR2PH4 (Fv2BMAX=6.7 kN) | | | | | | | | | | | | | | | | |
| 28,00 | ZTR216S PH422F0280 ME | 4500 | 8000 | >14≤19 | 0,51 | 0,064 | 0,015 | 85 | 2 | 16 | 34,0 | 3,2 | 5,8 | 7,3 | 99 | 0,61 |
| 28,00 | ZTR216S PH422F0280 MEL | 4500 | 8000 | >19≤24 | 0,51 | 0,064 | 0,015 | 85 | 2 | 16 | 34,0 | 3,2 | 5,8 | 7,3 | 99 | 0,61 |
| 35,00 | ZTR212S PH422F0350 ME | 4500 | 8000 | ≤11 | 0,31 | 0,038 | 0,011 | 95 | 2 | 12 | 25,5 | 3,2 | 6,7 | 8,5 | 85 | 0,36 |
| 35,00 | ZTR212S PH422F0350 ME | 4500 | 8000 | >11≤14 | 0,31 | 0,038 | 0,011 | 95 | 2 | 12 | 25,5 | 3,2 | 6,7 | 8,5 | 85 | 0,36 |
| 35,00 | ZTR212S PH422F0350 MEL | 4500 | 8000 | >14≤19 | 0,31 | 0,038 | 0,011 | 95 | 2 | 12 | 25,5 | 3,2 | 6,7 | 8,5 | 85 | 0,36 |
| 35,00 | ZTR212S PH422F0350 MEL | 4500 | 8000 | >19≤24 | 0,31 | 0,038 | 0,011 | 95 | 2 | 12 | 25,5 | 3,2 | 6,7 | 8,5 | 85 | 0,36 |
| 35,00 | ZTR216S PH422F0350 ME | 4500 | 8000 | ≤11 | 0,41 | 0,051 | 0,015 | 87 | 2 | 16 | 34,0 | 3,2 | 5,8 | 7,3 | 99 | 0,49 |
| 35,00 | ZTR216S PH422F0350 ME | 4500 | 8000 | >11≤14 | 0,41 | 0,051 | 0,015 | 87 | 2 | 16 | 34,0 | 3,2 | 5,8 | 7,3 | 99 | 0,49 |
| 35,00 | ZTR216S PH422F0350 ME | 4500 | 8000 | >14≤19 | 0,41 | 0,051 | 0,015 | 87 | 2 | 16 | 34,0 | 3,2 | 5,8 | 7,3 | 99 | 0,49 |
| 35,00 | ZTR216S PH422F0350 MEL | 4500 | 8000 | >19≤24 | 0,41 | 0,051 | 0,015 | 87 | 2 | 16 | 34,0 | 3,2 | 5,8 | 7,3 | 99 | 0,49 |
| 40,00 | ZTR212S PH422F0400 ME | 4500 | 8000 | ≤11 | 0,27 | 0,033 | 0,011 | 92 | 2 | 12 | 25,5 | 3,2 | 6,7 | 8,5 | 85 | 0,32 |
| 40,00 | ZTR212S PH422F0400 ME | 4500 | 8000 | >11≤14 | 0,27 | 0,033 | 0,011 | 92 | 2 | 12 | 25,5 | 3,2 | 6,7 | 8,5 | 85 | 0,32 |
| 40,00 | ZTR212S PH422F0400 ME | 4500 | 8000 | >14≤19 | 0,27 | 0,033 | 0,011 | 92 | 2 | 12 | 25,5 | 3,2 | 6,7 | 8,5 | 85 | 0,32 |
| 40,00 | ZTR212S PH422F0400 MEL | 4500 | 8000 | >19≤24 | 0,27 | 0,033 | 0,011 | 92 | 2 | 12 | 25,5 | 3,2 | 6,7 | 8,5 | 85 | 0,32 |
| 40,00 | ZTR216S PH422F0400 ME | 4500 | 8000 | ≤11 | 0,36 | 0,045 | 0,015 | 84 | 2 | 16 | 34,0 | 3,2 | 5,8 | 7,3 | 99 | 0,42 |
| 40,00 | ZTR216S PH422F0400 ME | 4500 | 8000 | >11≤14 | 0,36 | 0,045 | 0,015 | 84 | 2 | 16 | 34,0 | 3,2 | 5,8 | 7,3 | 99 | 0,42 |
| 40,00 | ZTR216S PH422F0400 ME | 4500 | 8000 | >14≤19 | 0,36 | 0,045 | 0,015 | 84 | 2 | 16 | 34,0 | 3,2 | 5,8 | 7,3 | 99 | 0,42 |
| 40,00 | ZTR216S PH422F0400 MEL | 4500 | 8000 | >19≤24 | 0,36 | 0,045 | 0,015 | 84 | 2 | 16 | 34,0 | 3,2 | 5,8 | 7,3 | 99 | 0,42 |
| 50,00 | ZTR212S PH422F0500 ME | 4500 | 8000 | ≤11 | 0,21 | 0,027 | 0,011 | 94 | 2 | 12 | 25,5 | 3,2 | 6,7 | 8,5 | 85 | 0,26 |
| 50,00 | ZTR212S PH422F0500 ME | 4500 | 8000 | >11≤14 | 0,21 | 0,027 | 0,011 | 94 | 2 | 12 | 25,5 | 3,2 | 6,7 | 8,5 | 85 | 0,26 |
| 50,00 | ZTR212S PH422F0500 ME | 4500 | 8000 | >14≤19 | 0,21 | 0,027 | 0,011 | 94 | 2 | 12 | 25,5 | 3,2 | 6,7 | 8,5 | 85 | 0,26 |
| 50,00 | ZTR212S PH422F0500 MEL | 4500 | 8000 | >19≤24 | 0,21 | 0,027 | 0,011 | 94 | 2 | 12 | 25,5 | 3,2 | 6,7 | 8,5 | 85 | 0,26 |
| 50,00 | ZTR216S PH422F0500 ME | 4500 | 8000 | ≤11 | 0,28 | 0,036 | 0,015 | 87 | 2 | 16 | 34,0 | 3,2 | 5,8 | 7,3 | 99 | 0,34 |
| 50,00 | ZTR216S PH422F0500 ME | 4500 | 8000 | >11≤14 | 0,28 | 0,036 | 0,015 | 87 | 2 | 16 | 34,0 | 3,2 | 5,8 | 7,3 | 99 | 0,34 |
| 50,00 | ZTR216S PH422F0500 ME | 4500 | 8000 | >14≤19 | 0,28 | 0,036 | 0,015 | 87 | 2 | 16 | 34,0 | 3,2 | 5,8 | 7,3 | 99 | 0,34 |
| 50,00 | ZTR216S PH422F0500 MEL | 4500 | 8000 | >19≤24 | 0,28 | 0,036 | 0,015 | 87 | 2 | 16 | 34,0 | 3,2 | 5,8 | 7,3 | 99 | 0,34 |
| 70,00 | ZTR212S PH422F0700 ME | 4500 | 8000 | ≤11 | 0,15 | 0,019 | 0,011 | 94 | 2 | 12 | 25,5 | 3,2 | 6,7 | 8,5 | 85 | 0,18 |
| 70,00 | ZTR212S PH422F0700 ME | 4500 | 8000 | >11≤14 | 0,15 | 0,019 | 0,011 | 94 | 2 | 12 | 25,5 | 3,2 | 6,7 | 8,5 | 85 | 0,18 |
| 70,00 | ZTR212S PH422F0700 ME | 4500 | 8000 | >14≤19 | 0,15 | 0,019 | 0,011 | 94 | 2 | 12 | 25,5 | 3,2 | 6,7 | 8,5 | 85 | 0,18 |
| 70,00 | ZTR212S PH422F0700 MEL | 4500 | 8000 | >19≤24 | 0,15 | 0,019 | 0,011 | 94 | 2 | 12 | 25,5 | 3,2 | 6,7 | 8,5 | 85 | 0,18 |
| 70,00 | ZTR216S PH422F0700 ME | 4500 | 8000 | ≤11 | 0,20 | 0,025 | 0,015 | 86 | 2 | 16 | 34,0 | 3,2 | 5,8 | 7,3 | 99 | 0,24 |
| 70,00 | ZTR216S PH422F0700 ME | 4500 | 8000 | >11≤14 | 0,20 | 0,025 | 0,015 | 86 | 2 | 16 | 34,0 | 3,2 | 5,8 | 7,3 | 99 | 0,24 |
| 70,00 | ZTR216S PH422F0700 ME | 4500 | 8000 | >14≤19 | 0,20 | 0,025 | 0,015 | 86 | 2 | 16 | 34,0 | 3,2 | 5,8 | 7,3 | 99 | 0,24 |
| 70,00 | ZTR216S PH422F0700 MEL | 4500 | 8000 | >19≤24 | 0,20 | 0,025 | 0,015 | 86 | 2 | 16 | 34,0 | 3,2 | 5,8 | 7,3 | 99 | 0,24 |
| 100,0 | ZTR212S PH422F1000 ME | 4500 | 8000 | ≤11 | 0,11 | 0,013 | 0,011 | 89 | 2 | 12 | 25,5 | 3,2 | 6,7 | 8,5 | 85 | 0,13 |
| 100,0 | ZTR212S PH422F1000 ME | 4500 | 8000 | >11≤14 | 0,11 | 0,013 | 0,011 | 89 | 2 | 12 | 25,5 | 3,2 | 6,7 | 8,5 | 85 | 0,13 |
| 100,0 | ZTR212S PH422F1000 ME | 4500 | 8000 | >14≤19 | 0,11 | 0,013 | 0,011 | 89 | 2 | 12 | 25,5 | 3,2 | 6,7 | 8,5 | 85 | 0,13 |
| 100,0 | ZTR212S PH422F1000 MEL | 4500 | 8000 | >19≤24 | 0,11 | 0,013 | 0,011 | 89 | 2 | 12 | 25,5 | 3,2 | 6,7 | 8,5 | 85 | 0,13 |
| 100,0 | ZTR216S PH422F1000 ME | 4500 | 8000 | ≤11 | 0,14 | 0,018 | 0,015 | 79 | 2 | 16 | 34,0 | 3,2 | 5,8 | 7,3 | 99 | 0,17 |
| 100,0 | ZTR216S PH422F1000 ME | 4500 | 8000 | >11≤14 | 0,14 | 0,018 | 0,015 | 79 | 2 | 16 | 34,0 | 3,2 | 5,8 | 7,3 | 99 | 0,17 |
| 100,0 | ZTR216S PH422F1000 ME | 4500 | 8000 | >14≤19 | 0,14 | 0,018 | 0,015 | 79 | 2 | 16 | 34,0 | 3,2 | 5,8 | 7,3 | 99 | 0,17 |
| 100,0 | ZTR216S PH422F1000 MEL | 4500 | 8000 | >19≤24 | 0,14 | 0,018 | 0,015 | 79 | 2 | 16 | 34,0 | 3,2 | 5,8 | 7,3 | 99 | 0,17 |

ZTR

Rack and pinion drive **ZTR-PH** helical gearing

Accionamiento de cremallera **ZTR-PH** dentado helicoidal

Azionamento a cremagliera **ZTR-PH** dentatura elicoidale



Please take notice of the indications on page A6!

¡Por favor observe las indicaciones en la página A6!

Si raccomanda di rispettare le avvertenze a pagina A6!

| i | Typ | n1MAX DB | n1MAX ZB | MWø [mm] | vMAX ZB [m/s] | Kv [(m/s)/ (1000/min)] | Δs [mm] | CLges [N/μm] | m | z | d0 [mm] | Fv2N [kN] | Fv2B [kN] | Fv2NOT [kN] | M2B [Nm] | KM1 [Nm/ 1000N] |
|--------------------------------|------------------------|-------------|-------------|-------------|---------------------|------------------------------|------------|-----------------|---|----|------------|--------------|--------------|----------------|-------------|-----------------------|
| ZTR2PH5 (Fv2BMAX=10 kN) | | | | | | | | | | | | | | | | |
| 4,000 | ZTR212S PH521F0040 ME | 2200 | 5000 | ≤19 | 1,67 | 0,333 | 0,011 | 94 | 2 | 12 | 25,5 | 2,5 | 6,7 | 13 | 85 | 3,18 |
| 4,000 | ZTR212S PH521F0040 ME | 2200 | 5000 | >19≤24 | 1,67 | 0,333 | 0,011 | 94 | 2 | 12 | 25,5 | 2,5 | 6,7 | 13 | 85 | 3,18 |
| 4,000 | ZTR212S PH521F0040 ME | 2200 | 5000 | >24≤32 | 1,67 | 0,333 | 0,011 | 94 | 2 | 12 | 25,5 | 2,5 | 6,7 | 13 | 85 | 3,18 |
| 4,000 | ZTR212S PH521F0040 MEL | 2200 | 5000 | >32≤38 | 1,67 | 0,333 | 0,011 | 95 | 2 | 12 | 25,5 | 2,5 | 6,7 | 13 | 85 | 3,18 |
| 4,000 | ZTR219S PH521F0040 ME | 2200 | 5000 | ≤19 | 2,64 | 0,528 | 0,018 | 91 | 2 | 19 | 40,3 | 2,5 | 10 | 13 | 210 | 5,04 |
| 4,000 | ZTR219S PH521F0040 ME | 2200 | 5000 | >19≤24 | 2,64 | 0,528 | 0,018 | 92 | 2 | 19 | 40,3 | 2,5 | 10 | 13 | 210 | 5,04 |
| 4,000 | ZTR219S PH521F0040 ME | 2200 | 5000 | >24≤32 | 2,64 | 0,528 | 0,018 | 92 | 2 | 19 | 40,3 | 2,5 | 10 | 13 | 210 | 5,04 |
| 4,000 | ZTR219S PH521F0040 MEL | 2200 | 5000 | >32≤38 | 2,64 | 0,528 | 0,018 | 93 | 2 | 19 | 40,3 | 2,5 | 10 | 13 | 210 | 5,04 |
| 4,000 | ZTR223S PH521F0040 ME | 2200 | 5000 | ≤19 | 3,19 | 0,639 | 0,021 | 87 | 2 | 23 | 48,8 | 2,5 | 9,2 | 11 | 220 | 6,10 |
| 4,000 | ZTR223S PH521F0040 ME | 2200 | 5000 | >19≤24 | 3,19 | 0,639 | 0,021 | 88 | 2 | 23 | 48,8 | 2,5 | 9,2 | 11 | 220 | 6,10 |
| 4,000 | ZTR223S PH521F0040 ME | 2200 | 5000 | >24≤32 | 3,19 | 0,639 | 0,021 | 88 | 2 | 23 | 48,8 | 2,5 | 9,2 | 11 | 220 | 6,10 |
| 4,000 | ZTR223S PH521F0040 MEL | 2200 | 5000 | >32≤38 | 3,19 | 0,639 | 0,021 | 90 | 2 | 23 | 48,8 | 2,5 | 9,2 | 11 | 220 | 6,10 |
| 5,000 | ZTR212S PH521F0050 ME | 2500 | 5500 | ≤19 | 1,47 | 0,267 | 0,011 | 94 | 2 | 12 | 25,5 | 2,7 | 6,7 | 13 | 85 | 2,55 |
| 5,000 | ZTR212S PH521F0050 ME | 2500 | 5500 | >19≤24 | 1,47 | 0,267 | 0,011 | 94 | 2 | 12 | 25,5 | 2,7 | 6,7 | 13 | 85 | 2,55 |
| 5,000 | ZTR212S PH521F0050 ME | 2500 | 5500 | >24≤32 | 1,47 | 0,267 | 0,011 | 94 | 2 | 12 | 25,5 | 2,7 | 6,7 | 13 | 85 | 2,55 |
| 5,000 | ZTR212S PH521F0050 MEL | 2500 | 5500 | >32≤38 | 1,47 | 0,267 | 0,011 | 95 | 2 | 12 | 25,5 | 2,7 | 6,7 | 13 | 85 | 2,55 |
| 5,000 | ZTR219S PH521F0050 ME | 2500 | 5500 | ≤19 | 2,32 | 0,422 | 0,018 | 92 | 2 | 19 | 40,3 | 2,7 | 10 | 13 | 210 | 4,03 |
| 5,000 | ZTR219S PH521F0050 ME | 2500 | 5500 | >19≤24 | 2,32 | 0,422 | 0,018 | 93 | 2 | 19 | 40,3 | 2,7 | 10 | 13 | 210 | 4,03 |
| 5,000 | ZTR219S PH521F0050 ME | 2500 | 5500 | >24≤32 | 2,32 | 0,422 | 0,018 | 93 | 2 | 19 | 40,3 | 2,7 | 10 | 13 | 210 | 4,03 |
| 5,000 | ZTR219S PH521F0050 MEL | 2500 | 5500 | >32≤38 | 2,32 | 0,422 | 0,018 | 93 | 2 | 19 | 40,3 | 2,7 | 10 | 13 | 210 | 4,03 |
| 5,000 | ZTR223S PH521F0050 ME | 2500 | 5500 | ≤19 | 2,81 | 0,511 | 0,021 | 88 | 2 | 23 | 48,8 | 2,7 | 9,2 | 11 | 220 | 4,88 |
| 5,000 | ZTR223S PH521F0050 ME | 2500 | 5500 | >19≤24 | 2,81 | 0,511 | 0,021 | 88 | 2 | 23 | 48,8 | 2,7 | 9,2 | 11 | 220 | 4,88 |
| 5,000 | ZTR223S PH521F0050 ME | 2500 | 5500 | >24≤32 | 2,81 | 0,511 | 0,021 | 88 | 2 | 23 | 48,8 | 2,7 | 9,2 | 11 | 220 | 4,88 |
| 5,000 | ZTR223S PH521F0050 MEL | 2500 | 5500 | >32≤38 | 2,81 | 0,511 | 0,021 | 90 | 2 | 23 | 48,8 | 2,7 | 9,2 | 11 | 220 | 4,88 |
| 7,000 | ZTR212S PH521F0070 ME | 3000 | 6000 | ≤19 | 1,14 | 0,191 | 0,011 | 94 | 2 | 12 | 25,5 | 3,0 | 6,7 | 13 | 85 | 1,82 |
| 7,000 | ZTR212S PH521F0070 ME | 3000 | 6000 | >19≤24 | 1,14 | 0,191 | 0,011 | 94 | 2 | 12 | 25,5 | 3,0 | 6,7 | 13 | 85 | 1,82 |
| 7,000 | ZTR212S PH521F0070 ME | 3000 | 6000 | >24≤32 | 1,14 | 0,191 | 0,011 | 94 | 2 | 12 | 25,5 | 3,0 | 6,7 | 13 | 85 | 1,82 |
| 7,000 | ZTR212S PH521F0070 MEL | 3000 | 6000 | >32≤38 | 1,14 | 0,191 | 0,011 | 94 | 2 | 12 | 25,5 | 3,0 | 6,7 | 13 | 85 | 1,82 |
| 7,000 | ZTR219S PH521F0070 ME | 3000 | 6000 | ≤19 | 1,81 | 0,302 | 0,018 | 91 | 2 | 19 | 40,3 | 3,0 | 10 | 13 | 210 | 2,88 |
| 7,000 | ZTR219S PH521F0070 ME | 3000 | 6000 | >19≤24 | 1,81 | 0,302 | 0,018 | 91 | 2 | 19 | 40,3 | 3,0 | 10 | 13 | 210 | 2,88 |
| 7,000 | ZTR219S PH521F0070 ME | 3000 | 6000 | >24≤32 | 1,81 | 0,302 | 0,018 | 91 | 2 | 19 | 40,3 | 3,0 | 10 | 13 | 210 | 2,88 |
| 7,000 | ZTR219S PH521F0070 MEL | 3000 | 6000 | >32≤38 | 1,81 | 0,302 | 0,018 | 91 | 2 | 19 | 40,3 | 3,0 | 10 | 13 | 210 | 2,88 |
| 7,000 | ZTR223S PH521F0070 ME | 3000 | 6000 | ≤19 | 2,19 | 0,365 | 0,021 | 86 | 2 | 23 | 48,8 | 3,0 | 9,2 | 11 | 220 | 3,49 |
| 7,000 | ZTR223S PH521F0070 ME | 3000 | 6000 | >19≤24 | 2,19 | 0,365 | 0,021 | 86 | 2 | 23 | 48,8 | 3,0 | 9,2 | 11 | 220 | 3,49 |
| 7,000 | ZTR223S PH521F0070 ME | 3000 | 6000 | >24≤32 | 2,19 | 0,365 | 0,021 | 86 | 2 | 23 | 48,8 | 3,0 | 9,2 | 11 | 220 | 3,49 |
| 7,000 | ZTR223S PH521F0070 MEL | 3000 | 6000 | >32≤38 | 2,19 | 0,365 | 0,021 | 87 | 2 | 23 | 48,8 | 3,0 | 9,2 | 11 | 220 | 3,49 |
| 10,00 | ZTR212S PH521F0100 ME | 3300 | 6000 | ≤19 | 0,80 | 0,133 | 0,011 | 92 | 2 | 12 | 25,5 | 3,3 | 6,7 | 13 | 85 | 1,27 |
| 10,00 | ZTR212S PH521F0100 ME | 3300 | 6000 | >19≤24 | 0,80 | 0,133 | 0,011 | 92 | 2 | 12 | 25,5 | 3,3 | 6,7 | 13 | 85 | 1,27 |
| 10,00 | ZTR212S PH521F0100 ME | 3300 | 6000 | >24≤32 | 0,80 | 0,133 | 0,011 | 92 | 2 | 12 | 25,5 | 3,3 | 6,7 | 13 | 85 | 1,27 |
| 10,00 | ZTR212S PH521F0100 MEL | 3300 | 6000 | >32≤38 | 0,80 | 0,133 | 0,011 | 92 | 2 | 12 | 25,5 | 3,3 | 6,7 | 13 | 85 | 1,27 |
| 10,00 | ZTR219S PH521F0100 ME | 3300 | 6000 | ≤19 | 1,27 | 0,211 | 0,018 | 87 | 2 | 19 | 40,3 | 3,3 | 10 | 13 | 210 | 2,02 |
| 10,00 | ZTR219S PH521F0100 ME | 3300 | 6000 | >19≤24 | 1,27 | 0,211 | 0,018 | 87 | 2 | 19 | 40,3 | 3,3 | 10 | 13 | 210 | 2,02 |
| 10,00 | ZTR219S PH521F0100 ME | 3300 | 6000 | >24≤32 | 1,27 | 0,211 | 0,018 | 87 | 2 | 19 | 40,3 | 3,3 | 10 | 13 | 210 | 2,02 |
| 10,00 | ZTR219S PH521F0100 MEL | 3300 | 6000 | >32≤38 | 1,27 | 0,211 | 0,018 | 87 | 2 | 19 | 40,3 | 3,3 | 10 | 13 | 210 | 2,02 |
| 10,00 | ZTR223S PH521F0100 ME | 3300 | 6000 | ≤19 | 1,53 | 0,256 | 0,021 | 81 | 2 | 23 | 48,8 | 3,3 | 9,2 | 11 | 220 | 2,44 |
| 10,00 | ZTR223S PH521F0100 ME | 3300 | 6000 | >19≤24 | 1,53 | 0,256 | 0,021 | 81 | 2 | 23 | 48,8 | 3,3 | 9,2 | 11 | 220 | 2,44 |
| 10,00 | ZTR223S PH521F0100 ME | 3300 | 6000 | >24≤32 | 1,53 | 0,256 | 0,021 | 81 | 2 | 23 | 48,8 | 3,3 | 9,2 | 11 | 220 | 2,44 |
| 10,00 | ZTR223S PH521F0100 MEL | 3300 | 6000 | >32≤38 | 1,53 | 0,256 | 0,021 | 81 | 2 | 23 | 48,8 | 3,3 | 9,2 | 11 | 220 | 2,44 |
| 16,00 | ZTR212S PH522F0160 ME | 3300 | 6000 | ≤14 | 0,50 | 0,083 | 0,011 | 93 | 2 | 12 | 25,5 | 3,9 | 6,7 | 13 | 85 | 0,80 |
| 16,00 | ZTR212S PH522F0160 ME | 3300 | 6000 | >14≤19 | 0,50 | 0,083 | 0,011 | 93 | 2 | 12 | 25,5 | 3,9 | 6,7 | 13 | 85 | 0,80 |
| 16,00 | ZTR212S PH522F0160 ME | 3300 | 6000 | >19≤24 | 0,50 | 0,083 | 0,011 | 93 | 2 | 12 | 25,5 | 3,9 | 6,7 | 13 | 85 | 0,80 |
| 16,00 | ZTR212S PH522F0160 MEL | 3300 | 6000 | >24≤32 | 0,50 | 0,083 | 0,011 | 93 | 2 | 12 | 25,5 | 3,9 | 6,7 | 13 | 85 | 0,80 |
| 16,00 | ZTR219S PH522F0160 ME | 3300 | 6000 | ≤14 | 0,79 | 0,132 | 0,018 | 89 | 2 | 19 | 40,3 | 3,9 | 10 | 13 | 210 | 1,26 |
| 16,00 | ZTR219S PH522F0160 ME | 3300 | 6000 | >14≤19 | 0,79 | 0,132 | 0,018 | 89 | 2 | 19 | 40,3 | 3,9 | 10 | 13 | 210 | 1,26 |
| 16,00 | ZTR219S PH522F0160 ME | 3300 | 6000 | >19≤24 | 0,79 | 0,132 | 0,018 | 89 | 2 | 19 | 40,3 | 3,9 | 10 | 13 | 210 | 1,26 |
| 16,00 | ZTR219S PH522F0160 MEL | 3300 | 6000 | >24≤32 | 0,79 | 0,132 | 0,018 | 90 | 2 | 19 | 40,3 | 3,9 | 10 | 13 | 210 | 1,26 |
| 16,00 | ZTR223S PH522F0160 ME | 3300 | 6000 | ≤14 | 0,96 | 0,160 | 0,021 | 84 | 2 | 23 | 48,8 | 3,9 | 9,2 | 11 | 220 | 1,53 |
| 16,00 | ZTR223S PH522F0160 ME | 3300 | 6000 | >14≤19 | 0,96 | 0,160 | 0,021 | 84 | 2 | 23 | 48,8 | 3,9 | 9,2 | 11 | 220 | 1,53 |
| 16,00 | ZTR223S PH522F0160 ME | 3300 | 6000 | >19≤24 | 0,96 | 0,160 | 0,021 | 84 | 2 | 23 | 48,8 | 3,9 | 9,2 | 11 | 220 | 1,53 |
| 16,00 | ZTR223S PH522F0160 MEL | 3300 | 6000 | >24≤32 | 0,96 | 0,160 | 0,021 | 85 | 2 | 23 | 48,8 | 3,9 | 9,2 | 11 | 220 | 1,53 |
| 20,00 | ZTR212S PH522F0200 ME | 3300 | 6000 | ≤14 | 0,40 | 0,067 | 0,011 | 94 | 2 | 12 | 25,5 | 4,2 | 6,7 | 13 | 85 | 0,64 |
| 20,00 | ZTR212S PH522F0200 ME | 3300 | 6000 | >14≤19 | 0,40 | 0,067 | 0,011 | 94 | 2 | 12 | 25,5 | 4,2 | 6,7 | 13 | 85 | 0,64 |

Rack and pinion drive **ZTR-PH** helical gearing

Accionamiento de cremallera **ZTR-PH** dentado helicoidal

Azionamento a cremagliera **ZTR-PH** dentatura elicoidale



Please take notice of the indications on page A6!

¡Por favor observe las indicaciones en la página A6!

Si raccomanda di rispettare le avvertenze a pagina A6!

| i | Typ | n1MAX DB | n1MAX ZB | MWø | vMAX ZB | Kv | Δs | CLges | m | z | d0 | Fv2N | Fv2B | Fv2NOT | M2B | KM1 |
|--------------------------------|------------------------|----------------------|----------------------|--------|------------|------------------------|-------|--------|---|----|------|------|------|--------|------|----------------|
| | | [min ⁻¹] | [min ⁻¹] | [mm] | [m/s] | [(m/s)/ (1000/min)] | [mm] | [N/μm] | | | [mm] | [kN] | [kN] | [kN] | [Nm] | [Nm/ 1000N] |
| ZTR2PH5 (Fv2BMAX=10 kN) | | | | | | | | | | | | | | | | |
| 20,00 | ZTR212S PH522F0200 ME | 3300 | 6000 | >19≤24 | 0,40 | 0,067 | 0,011 | 94 | 2 | 12 | 25,5 | 4,2 | 6,7 | 13 | 85 | 0,64 |
| 20,00 | ZTR212S PH522F0200 MEL | 3300 | 6000 | >24≤32 | 0,40 | 0,067 | 0,011 | 94 | 2 | 12 | 25,5 | 4,2 | 6,7 | 13 | 85 | 0,64 |
| 20,00 | ZTR219S PH522F0200 ME | 3300 | 6000 | ≤14 | 0,63 | 0,106 | 0,018 | 91 | 2 | 19 | 40,3 | 4,2 | 10 | 13 | 210 | 1,01 |
| 20,00 | ZTR219S PH522F0200 ME | 3300 | 6000 | >14≤19 | 0,63 | 0,106 | 0,018 | 91 | 2 | 19 | 40,3 | 4,2 | 10 | 13 | 210 | 1,01 |
| 20,00 | ZTR219S PH522F0200 ME | 3300 | 6000 | >19≤24 | 0,63 | 0,106 | 0,018 | 91 | 2 | 19 | 40,3 | 4,2 | 10 | 13 | 210 | 1,01 |
| 20,00 | ZTR219S PH522F0200 MEL | 3300 | 6000 | >24≤32 | 0,63 | 0,106 | 0,018 | 91 | 2 | 19 | 40,3 | 4,2 | 10 | 13 | 210 | 1,01 |
| 20,00 | ZTR223S PH522F0200 ME | 3300 | 6000 | ≤14 | 0,77 | 0,128 | 0,021 | 86 | 2 | 23 | 48,8 | 4,2 | 9,2 | 11 | 220 | 1,22 |
| 20,00 | ZTR223S PH522F0200 ME | 3300 | 6000 | >14≤19 | 0,77 | 0,128 | 0,021 | 86 | 2 | 23 | 48,8 | 4,2 | 9,2 | 11 | 220 | 1,22 |
| 20,00 | ZTR223S PH522F0200 ME | 3300 | 6000 | >19≤24 | 0,77 | 0,128 | 0,021 | 86 | 2 | 23 | 48,8 | 4,2 | 9,2 | 11 | 220 | 1,22 |
| 20,00 | ZTR223S PH522F0200 MEL | 3300 | 6000 | >24≤32 | 0,77 | 0,128 | 0,021 | 86 | 2 | 23 | 48,8 | 4,2 | 9,2 | 11 | 220 | 1,22 |
| 25,00 | ZTR212S PH522F0250 ME | 3700 | 6500 | ≤14 | 0,35 | 0,053 | 0,011 | 94 | 2 | 12 | 25,5 | 4,5 | 6,7 | 13 | 85 | 0,51 |
| 25,00 | ZTR212S PH522F0250 ME | 3700 | 6500 | >14≤19 | 0,35 | 0,053 | 0,011 | 94 | 2 | 12 | 25,5 | 4,5 | 6,7 | 13 | 85 | 0,51 |
| 25,00 | ZTR212S PH522F0250 ME | 3700 | 6500 | >19≤24 | 0,35 | 0,053 | 0,011 | 94 | 2 | 12 | 25,5 | 4,5 | 6,7 | 13 | 85 | 0,51 |
| 25,00 | ZTR212S PH522F0250 MEL | 3700 | 6500 | >24≤32 | 0,35 | 0,053 | 0,011 | 94 | 2 | 12 | 25,5 | 4,5 | 6,7 | 13 | 85 | 0,51 |
| 25,00 | ZTR219S PH522F0250 ME | 3700 | 6500 | ≤14 | 0,55 | 0,084 | 0,018 | 91 | 2 | 19 | 40,3 | 4,5 | 10 | 13 | 210 | 0,81 |
| 25,00 | ZTR219S PH522F0250 ME | 3700 | 6500 | >14≤19 | 0,55 | 0,084 | 0,018 | 91 | 2 | 19 | 40,3 | 4,5 | 10 | 13 | 210 | 0,81 |
| 25,00 | ZTR219S PH522F0250 ME | 3700 | 6500 | >19≤24 | 0,55 | 0,084 | 0,018 | 91 | 2 | 19 | 40,3 | 4,5 | 10 | 13 | 210 | 0,81 |
| 25,00 | ZTR219S PH522F0250 MEL | 3700 | 6500 | >24≤32 | 0,55 | 0,084 | 0,018 | 91 | 2 | 19 | 40,3 | 4,5 | 10 | 13 | 210 | 0,81 |
| 25,00 | ZTR223S PH522F0250 ME | 3700 | 6500 | ≤14 | 0,66 | 0,102 | 0,021 | 86 | 2 | 23 | 48,8 | 4,5 | 9,2 | 11 | 220 | 0,98 |
| 25,00 | ZTR223S PH522F0250 ME | 3700 | 6500 | >14≤19 | 0,66 | 0,102 | 0,021 | 86 | 2 | 23 | 48,8 | 4,5 | 9,2 | 11 | 220 | 0,98 |
| 25,00 | ZTR223S PH522F0250 ME | 3700 | 6500 | >19≤24 | 0,66 | 0,102 | 0,021 | 86 | 2 | 23 | 48,8 | 4,5 | 9,2 | 11 | 220 | 0,98 |
| 25,00 | ZTR223S PH522F0250 MEL | 3700 | 6500 | >24≤32 | 0,66 | 0,102 | 0,021 | 86 | 2 | 23 | 48,8 | 4,5 | 9,2 | 11 | 220 | 0,98 |
| 28,00 | ZTR212S PH522F0280 ME | 4000 | 7000 | ≤14 | 0,33 | 0,048 | 0,011 | 93 | 2 | 12 | 25,5 | 4,5 | 6,7 | 13 | 85 | 0,46 |
| 28,00 | ZTR212S PH522F0280 ME | 4000 | 7000 | >14≤19 | 0,33 | 0,048 | 0,011 | 93 | 2 | 12 | 25,5 | 4,5 | 6,7 | 13 | 85 | 0,46 |
| 28,00 | ZTR212S PH522F0280 ME | 4000 | 7000 | >19≤24 | 0,33 | 0,048 | 0,011 | 93 | 2 | 12 | 25,5 | 4,5 | 6,7 | 13 | 85 | 0,46 |
| 28,00 | ZTR212S PH522F0280 MEL | 4000 | 7000 | >24≤32 | 0,33 | 0,048 | 0,011 | 93 | 2 | 12 | 25,5 | 4,5 | 6,7 | 13 | 85 | 0,46 |
| 28,00 | ZTR219S PH522F0280 ME | 4000 | 7000 | ≤14 | 0,53 | 0,075 | 0,018 | 89 | 2 | 19 | 40,3 | 4,5 | 10 | 13 | 210 | 0,72 |
| 28,00 | ZTR219S PH522F0280 ME | 4000 | 7000 | >14≤19 | 0,53 | 0,075 | 0,018 | 89 | 2 | 19 | 40,3 | 4,5 | 10 | 13 | 210 | 0,72 |
| 28,00 | ZTR219S PH522F0280 ME | 4000 | 7000 | >19≤24 | 0,53 | 0,075 | 0,018 | 89 | 2 | 19 | 40,3 | 4,5 | 10 | 13 | 210 | 0,72 |
| 28,00 | ZTR219S PH522F0280 MEL | 4000 | 7000 | >24≤32 | 0,53 | 0,075 | 0,018 | 89 | 2 | 19 | 40,3 | 4,5 | 10 | 13 | 210 | 0,72 |
| 28,00 | ZTR223S PH522F0280 ME | 4000 | 7000 | ≤14 | 0,64 | 0,091 | 0,021 | 83 | 2 | 23 | 48,8 | 4,5 | 9,2 | 11 | 220 | 0,87 |
| 28,00 | ZTR223S PH522F0280 ME | 4000 | 7000 | >14≤19 | 0,64 | 0,091 | 0,021 | 83 | 2 | 23 | 48,8 | 4,5 | 9,2 | 11 | 220 | 0,87 |
| 28,00 | ZTR223S PH522F0280 ME | 4000 | 7000 | >19≤24 | 0,64 | 0,091 | 0,021 | 83 | 2 | 23 | 48,8 | 4,5 | 9,2 | 11 | 220 | 0,87 |
| 28,00 | ZTR223S PH522F0280 MEL | 4000 | 7000 | >24≤32 | 0,64 | 0,091 | 0,021 | 83 | 2 | 23 | 48,8 | 4,5 | 9,2 | 11 | 220 | 0,87 |
| 35,00 | ZTR212S PH522F0350 ME | 4000 | 7000 | ≤14 | 0,27 | 0,038 | 0,011 | 93 | 2 | 12 | 25,5 | 4,5 | 6,7 | 13 | 85 | 0,36 |
| 35,00 | ZTR212S PH522F0350 ME | 4000 | 7000 | >14≤19 | 0,27 | 0,038 | 0,011 | 93 | 2 | 12 | 25,5 | 4,5 | 6,7 | 13 | 85 | 0,36 |
| 35,00 | ZTR212S PH522F0350 ME | 4000 | 7000 | >19≤24 | 0,27 | 0,038 | 0,011 | 93 | 2 | 12 | 25,5 | 4,5 | 6,7 | 13 | 85 | 0,36 |
| 35,00 | ZTR212S PH522F0350 MEL | 4000 | 7000 | >24≤32 | 0,27 | 0,038 | 0,011 | 93 | 2 | 12 | 25,5 | 4,5 | 6,7 | 13 | 85 | 0,36 |
| 35,00 | ZTR219S PH522F0350 ME | 4000 | 7000 | ≤14 | 0,42 | 0,060 | 0,018 | 90 | 2 | 19 | 40,3 | 4,5 | 10 | 13 | 210 | 0,58 |
| 35,00 | ZTR219S PH522F0350 ME | 4000 | 7000 | >14≤19 | 0,42 | 0,060 | 0,018 | 90 | 2 | 19 | 40,3 | 4,5 | 10 | 13 | 210 | 0,58 |
| 35,00 | ZTR219S PH522F0350 ME | 4000 | 7000 | >19≤24 | 0,42 | 0,060 | 0,018 | 90 | 2 | 19 | 40,3 | 4,5 | 10 | 13 | 210 | 0,58 |
| 35,00 | ZTR219S PH522F0350 MEL | 4000 | 7000 | >24≤32 | 0,42 | 0,060 | 0,018 | 90 | 2 | 19 | 40,3 | 4,5 | 10 | 13 | 210 | 0,58 |
| 35,00 | ZTR223S PH522F0350 ME | 4000 | 7000 | ≤14 | 0,51 | 0,073 | 0,021 | 86 | 2 | 23 | 48,8 | 4,5 | 9,2 | 11 | 220 | 0,70 |
| 35,00 | ZTR223S PH522F0350 ME | 4000 | 7000 | >14≤19 | 0,51 | 0,073 | 0,021 | 86 | 2 | 23 | 48,8 | 4,5 | 9,2 | 11 | 220 | 0,70 |
| 35,00 | ZTR223S PH522F0350 ME | 4000 | 7000 | >19≤24 | 0,51 | 0,073 | 0,021 | 86 | 2 | 23 | 48,8 | 4,5 | 9,2 | 11 | 220 | 0,70 |
| 35,00 | ZTR223S PH522F0350 MEL | 4000 | 7000 | >24≤32 | 0,51 | 0,073 | 0,021 | 86 | 2 | 23 | 48,8 | 4,5 | 9,2 | 11 | 220 | 0,70 |
| 40,00 | ZTR212S PH522F0400 ME | 4000 | 7000 | ≤14 | 0,23 | 0,033 | 0,011 | 93 | 2 | 12 | 25,5 | 4,5 | 6,7 | 13 | 85 | 0,32 |
| 40,00 | ZTR212S PH522F0400 ME | 4000 | 7000 | >14≤19 | 0,23 | 0,033 | 0,011 | 93 | 2 | 12 | 25,5 | 4,5 | 6,7 | 13 | 85 | 0,32 |
| 40,00 | ZTR212S PH522F0400 ME | 4000 | 7000 | >19≤24 | 0,23 | 0,033 | 0,011 | 93 | 2 | 12 | 25,5 | 4,5 | 6,7 | 13 | 85 | 0,32 |
| 40,00 | ZTR212S PH522F0400 MEL | 4000 | 7000 | >24≤32 | 0,23 | 0,033 | 0,011 | 93 | 2 | 12 | 25,5 | 4,5 | 6,7 | 13 | 85 | 0,32 |
| 40,00 | ZTR219S PH522F0400 ME | 4000 | 7000 | ≤14 | 0,37 | 0,053 | 0,018 | 88 | 2 | 19 | 40,3 | 4,5 | 10 | 13 | 210 | 0,50 |
| 40,00 | ZTR219S PH522F0400 ME | 4000 | 7000 | >14≤19 | 0,37 | 0,053 | 0,018 | 88 | 2 | 19 | 40,3 | 4,5 | 10 | 13 | 210 | 0,50 |
| 40,00 | ZTR219S PH522F0400 ME | 4000 | 7000 | >19≤24 | 0,37 | 0,053 | 0,018 | 88 | 2 | 19 | 40,3 | 4,5 | 10 | 13 | 210 | 0,50 |
| 40,00 | ZTR219S PH522F0400 MEL | 4000 | 7000 | >24≤32 | 0,37 | 0,053 | 0,018 | 88 | 2 | 19 | 40,3 | 4,5 | 10 | 13 | 210 | 0,50 |
| 40,00 | ZTR223S PH522F0400 ME | 4000 | 7000 | ≤14 | 0,45 | 0,064 | 0,021 | 83 | 2 | 23 | 48,8 | 4,5 | 9,2 | 11 | 220 | 0,61 |
| 40,00 | ZTR223S PH522F0400 ME | 4000 | 7000 | >14≤19 | 0,45 | 0,064 | 0,021 | 83 | 2 | 23 | 48,8 | 4,5 | 9,2 | 11 | 220 | 0,61 |
| 40,00 | ZTR223S PH522F0400 ME | 4000 | 7000 | >19≤24 | 0,45 | 0,064 | 0,021 | 83 | 2 | 23 | 48,8 | 4,5 | 9,2 | 11 | 220 | 0,61 |
| 40,00 | ZTR223S PH522F0400 MEL | 4000 | 7000 | >24≤32 | 0,45 | 0,064 | 0,021 | 83 | 2 | 23 | 48,8 | 4,5 | 9,2 | 11 | 220 | 0,61 |
| 50,00 | ZTR212S PH522F0500 ME | 4000 | 7000 | ≤14 | 0,19 | 0,027 | 0,011 | 93 | 2 | 12 | 25,5 | 4,5 | 6,7 | 13 | 85 | 0,26 |
| 50,00 | ZTR212S PH522F0500 ME | 4000 | 7000 | >14≤19 | 0,19 | 0,027 | 0,011 | 93 | 2 | 12 | 25,5 | 4,5 | 6,7 | 13 | 85 | 0,26 |
| 50,00 | ZTR212S PH522F0500 ME | 4000 | 7000 | >19≤24 | 0,19 | 0,027 | 0,011 | 93 | 2 | 12 | 25,5 | 4,5 | 6,7 | 13 | 85 | 0,26 |
| 50,00 | ZTR212S PH522F0500 MEL | 4000 | 7000 | >24≤32 | 0,19 | 0,027 | 0,011 | 93 | 2 | 12 | 25,5 | 4,5 | 6,7 | 13 | 85 | 0,26 |

ZTR

Rack and pinion drive **ZTR-PH** helical gearing

Accionamiento de cremallera **ZTR-PH** dentado helicoidal

Azionamento a cremagliera **ZTR-PH** dentatura elicoidale



STÖBER



Please take notice of the indications on page A6!

¡Por favor observe las indicaciones en la página A6!

Si raccomanda di rispettare le avvertenze a pagina A6!

| i | Typ | n1MAX DB | n1MAX ZB | MWø | vMAX ZB | Kv | Δs | CLges | m | z | d0 | Fv2N | Fv2B | Fv2NOT | M2B | KM1 |
|--------------------------------|------------------------|----------------------|----------------------|--------|------------|------------------------|-------|--------|---|----|------|------|------|--------|------|----------------|
| | | [min ⁻¹] | [min ⁻¹] | [mm] | [m/s] | [(m/s)/ (1000/min)] | [mm] | [N/μm] | | | [mm] | [kN] | [kN] | [kN] | [Nm] | [Nm/ 1000N] |
| ZTR2PH5 (Fv2BMAX=10 kN) | | | | | | | | | | | | | | | | |
| 50,00 | ZTR219S PH522F0500 ME | 4000 | 7000 | ≤14 | 0,30 | 0,042 | 0,018 | 90 | 2 | 19 | 40,3 | 4,5 | 10 | 13 | 210 | 0,40 |
| 50,00 | ZTR219S PH522F0500 ME | 4000 | 7000 | >14≤19 | 0,30 | 0,042 | 0,018 | 90 | 2 | 19 | 40,3 | 4,5 | 10 | 13 | 210 | 0,40 |
| 50,00 | ZTR219S PH522F0500 ME | 4000 | 7000 | >19≤24 | 0,30 | 0,042 | 0,018 | 90 | 2 | 19 | 40,3 | 4,5 | 10 | 13 | 210 | 0,40 |
| 50,00 | ZTR219S PH522F0500 MEL | 4000 | 7000 | >24≤32 | 0,30 | 0,042 | 0,018 | 90 | 2 | 19 | 40,3 | 4,5 | 10 | 13 | 210 | 0,40 |
| 50,00 | ZTR223S PH522F0500 ME | 4000 | 7000 | ≤14 | 0,36 | 0,051 | 0,021 | 85 | 2 | 23 | 48,8 | 4,5 | 9,2 | 11 | 220 | 0,49 |
| 50,00 | ZTR223S PH522F0500 ME | 4000 | 7000 | >14≤19 | 0,36 | 0,051 | 0,021 | 85 | 2 | 23 | 48,8 | 4,5 | 9,2 | 11 | 220 | 0,49 |
| 50,00 | ZTR223S PH522F0500 ME | 4000 | 7000 | >19≤24 | 0,36 | 0,051 | 0,021 | 85 | 2 | 23 | 48,8 | 4,5 | 9,2 | 11 | 220 | 0,49 |
| 50,00 | ZTR223S PH522F0500 MEL | 4000 | 7000 | >24≤32 | 0,36 | 0,051 | 0,021 | 85 | 2 | 23 | 48,8 | 4,5 | 9,2 | 11 | 220 | 0,49 |
| 70,00 | ZTR212S PH522F0700 ME | 4000 | 7000 | ≤14 | 0,13 | 0,019 | 0,011 | 93 | 2 | 12 | 25,5 | 4,5 | 6,7 | 13 | 85 | 0,18 |
| 70,00 | ZTR212S PH522F0700 ME | 4000 | 7000 | >14≤19 | 0,13 | 0,019 | 0,011 | 93 | 2 | 12 | 25,5 | 4,5 | 6,7 | 13 | 85 | 0,18 |
| 70,00 | ZTR212S PH522F0700 ME | 4000 | 7000 | >19≤24 | 0,13 | 0,019 | 0,011 | 93 | 2 | 12 | 25,5 | 4,5 | 6,7 | 13 | 85 | 0,18 |
| 70,00 | ZTR212S PH522F0700 MEL | 4000 | 7000 | >24≤32 | 0,13 | 0,019 | 0,011 | 93 | 2 | 12 | 25,5 | 4,5 | 6,7 | 13 | 85 | 0,18 |
| 70,00 | ZTR219S PH522F0700 ME | 4000 | 7000 | ≤14 | 0,21 | 0,030 | 0,018 | 90 | 2 | 19 | 40,3 | 4,5 | 10 | 13 | 210 | 0,29 |
| 70,00 | ZTR219S PH522F0700 ME | 4000 | 7000 | >14≤19 | 0,21 | 0,030 | 0,018 | 90 | 2 | 19 | 40,3 | 4,5 | 10 | 13 | 210 | 0,29 |
| 70,00 | ZTR219S PH522F0700 ME | 4000 | 7000 | >19≤24 | 0,21 | 0,030 | 0,018 | 90 | 2 | 19 | 40,3 | 4,5 | 10 | 13 | 210 | 0,29 |
| 70,00 | ZTR219S PH522F0700 MEL | 4000 | 7000 | >24≤32 | 0,21 | 0,030 | 0,018 | 90 | 2 | 19 | 40,3 | 4,5 | 10 | 13 | 210 | 0,29 |
| 70,00 | ZTR223S PH522F0700 ME | 4000 | 7000 | ≤14 | 0,26 | 0,037 | 0,021 | 85 | 2 | 23 | 48,8 | 4,5 | 9,2 | 11 | 220 | 0,35 |
| 70,00 | ZTR223S PH522F0700 ME | 4000 | 7000 | >14≤19 | 0,26 | 0,037 | 0,021 | 85 | 2 | 23 | 48,8 | 4,5 | 9,2 | 11 | 220 | 0,35 |
| 70,00 | ZTR223S PH522F0700 ME | 4000 | 7000 | >19≤24 | 0,26 | 0,037 | 0,021 | 85 | 2 | 23 | 48,8 | 4,5 | 9,2 | 11 | 220 | 0,35 |
| 70,00 | ZTR223S PH522F0700 MEL | 4000 | 7000 | >24≤32 | 0,26 | 0,037 | 0,021 | 85 | 2 | 23 | 48,8 | 4,5 | 9,2 | 11 | 220 | 0,35 |
| 100,0 | ZTR212S PH522F1000 ME | 4000 | 7000 | ≤14 | 0,09 | 0,013 | 0,011 | 92 | 2 | 12 | 25,5 | 4,5 | 6,7 | 13 | 85 | 0,13 |
| 100,0 | ZTR212S PH522F1000 ME | 4000 | 7000 | >14≤19 | 0,09 | 0,013 | 0,011 | 92 | 2 | 12 | 25,5 | 4,5 | 6,7 | 13 | 85 | 0,13 |
| 100,0 | ZTR212S PH522F1000 ME | 4000 | 7000 | >19≤24 | 0,09 | 0,013 | 0,011 | 92 | 2 | 12 | 25,5 | 4,5 | 6,7 | 13 | 85 | 0,13 |
| 100,0 | ZTR212S PH522F1000 MEL | 4000 | 7000 | >24≤32 | 0,09 | 0,013 | 0,011 | 92 | 2 | 12 | 25,5 | 4,5 | 6,7 | 13 | 85 | 0,13 |
| 100,0 | ZTR219S PH522F1000 ME | 4000 | 7000 | ≤14 | 0,15 | 0,021 | 0,018 | 86 | 2 | 19 | 40,3 | 4,5 | 10 | 13 | 210 | 0,20 |
| 100,0 | ZTR219S PH522F1000 ME | 4000 | 7000 | >14≤19 | 0,15 | 0,021 | 0,018 | 86 | 2 | 19 | 40,3 | 4,5 | 10 | 13 | 210 | 0,20 |
| 100,0 | ZTR219S PH522F1000 ME | 4000 | 7000 | >19≤24 | 0,15 | 0,021 | 0,018 | 86 | 2 | 19 | 40,3 | 4,5 | 10 | 13 | 210 | 0,20 |
| 100,0 | ZTR219S PH522F1000 MEL | 4000 | 7000 | >24≤32 | 0,15 | 0,021 | 0,018 | 86 | 2 | 19 | 40,3 | 4,5 | 10 | 13 | 210 | 0,20 |
| 100,0 | ZTR223S PH522F1000 ME | 4000 | 7000 | ≤14 | 0,18 | 0,026 | 0,021 | 80 | 2 | 23 | 48,8 | 4,5 | 9,2 | 11 | 220 | 0,24 |
| 100,0 | ZTR223S PH522F1000 ME | 4000 | 7000 | >14≤19 | 0,18 | 0,026 | 0,021 | 80 | 2 | 23 | 48,8 | 4,5 | 9,2 | 11 | 220 | 0,24 |
| 100,0 | ZTR223S PH522F1000 ME | 4000 | 7000 | >19≤24 | 0,18 | 0,026 | 0,021 | 80 | 2 | 23 | 48,8 | 4,5 | 9,2 | 11 | 220 | 0,24 |
| 100,0 | ZTR223S PH522F1000 MEL | 4000 | 7000 | >24≤32 | 0,18 | 0,026 | 0,021 | 80 | 2 | 23 | 48,8 | 4,5 | 9,2 | 11 | 220 | 0,24 |
| ZTR3PH5 (Fv2BMAX=10 kN) | | | | | | | | | | | | | | | | |
| 4,000 | ZTR312S PH521F0040 ME | 2200 | 5000 | ≤19 | 2,50 | 0,500 | 0,017 | 87 | 3 | 12 | 38,2 | 2,4 | 10 | 13 | 190 | 4,78 |
| 4,000 | ZTR312S PH521F0040 ME | 2200 | 5000 | >19≤24 | 2,50 | 0,500 | 0,017 | 88 | 3 | 12 | 38,2 | 2,4 | 10 | 13 | 190 | 4,78 |
| 4,000 | ZTR312S PH521F0040 ME | 2200 | 5000 | >24≤32 | 2,50 | 0,500 | 0,017 | 88 | 3 | 12 | 38,2 | 2,4 | 10 | 13 | 190 | 4,78 |
| 4,000 | ZTR312S PH521F0040 MEL | 2200 | 5000 | >32≤38 | 2,50 | 0,500 | 0,017 | 89 | 3 | 12 | 38,2 | 2,4 | 10 | 13 | 190 | 4,78 |
| 4,000 | ZTR314S PH521F0040 ME | 2200 | 5000 | ≤19 | 2,92 | 0,583 | 0,019 | 85 | 3 | 14 | 44,6 | 2,4 | 9,3 | 12 | 210 | 5,57 |
| 4,000 | ZTR314S PH521F0040 ME | 2200 | 5000 | >19≤24 | 2,92 | 0,583 | 0,019 | 86 | 3 | 14 | 44,6 | 2,4 | 9,3 | 12 | 210 | 5,57 |
| 4,000 | ZTR314S PH521F0040 ME | 2200 | 5000 | >24≤32 | 2,92 | 0,583 | 0,019 | 86 | 3 | 14 | 44,6 | 2,4 | 9,3 | 12 | 210 | 5,57 |
| 4,000 | ZTR314S PH521F0040 MEL | 2200 | 5000 | >32≤38 | 2,92 | 0,583 | 0,019 | 87 | 3 | 14 | 44,6 | 2,4 | 9,3 | 12 | 210 | 5,57 |
| 5,000 | ZTR312S PH521F0050 ME | 2500 | 5500 | ≤19 | 2,20 | 0,400 | 0,017 | 88 | 3 | 12 | 38,2 | 2,6 | 10 | 13 | 190 | 3,82 |
| 5,000 | ZTR312S PH521F0050 ME | 2500 | 5500 | >19≤24 | 2,20 | 0,400 | 0,017 | 88 | 3 | 12 | 38,2 | 2,6 | 10 | 13 | 190 | 3,82 |
| 5,000 | ZTR312S PH521F0050 ME | 2500 | 5500 | >24≤32 | 2,20 | 0,400 | 0,017 | 88 | 3 | 12 | 38,2 | 2,6 | 10 | 13 | 190 | 3,82 |
| 5,000 | ZTR312S PH521F0050 MEL | 2500 | 5500 | >32≤38 | 2,20 | 0,400 | 0,017 | 89 | 3 | 12 | 38,2 | 2,6 | 10 | 13 | 190 | 3,82 |
| 5,000 | ZTR314S PH521F0050 ME | 2500 | 5500 | ≤19 | 2,57 | 0,467 | 0,019 | 86 | 3 | 14 | 44,6 | 2,6 | 9,3 | 12 | 210 | 4,46 |
| 5,000 | ZTR314S PH521F0050 ME | 2500 | 5500 | >19≤24 | 2,57 | 0,467 | 0,019 | 86 | 3 | 14 | 44,6 | 2,6 | 9,3 | 12 | 210 | 4,46 |
| 5,000 | ZTR314S PH521F0050 ME | 2500 | 5500 | >24≤32 | 2,57 | 0,467 | 0,019 | 86 | 3 | 14 | 44,6 | 2,6 | 9,3 | 12 | 210 | 4,46 |
| 5,000 | ZTR314S PH521F0050 MEL | 2500 | 5500 | >32≤38 | 2,57 | 0,467 | 0,019 | 87 | 3 | 14 | 44,6 | 2,6 | 9,3 | 12 | 210 | 4,46 |
| 7,000 | ZTR312S PH521F0070 ME | 3000 | 6000 | ≤19 | 1,71 | 0,286 | 0,017 | 87 | 3 | 12 | 38,2 | 2,9 | 10 | 13 | 190 | 2,73 |
| 7,000 | ZTR312S PH521F0070 ME | 3000 | 6000 | >19≤24 | 1,71 | 0,286 | 0,017 | 87 | 3 | 12 | 38,2 | 2,9 | 10 | 13 | 190 | 2,73 |
| 7,000 | ZTR312S PH521F0070 ME | 3000 | 6000 | >24≤32 | 1,71 | 0,286 | 0,017 | 87 | 3 | 12 | 38,2 | 2,9 | 10 | 13 | 190 | 2,73 |
| 7,000 | ZTR312S PH521F0070 MEL | 3000 | 6000 | >32≤38 | 1,71 | 0,286 | 0,017 | 87 | 3 | 12 | 38,2 | 2,9 | 10 | 13 | 190 | 2,73 |
| 7,000 | ZTR314S PH521F0070 ME | 3000 | 6000 | ≤19 | 2,00 | 0,333 | 0,019 | 85 | 3 | 14 | 44,6 | 2,9 | 9,3 | 12 | 210 | 3,18 |
| 7,000 | ZTR314S PH521F0070 ME | 3000 | 6000 | >19≤24 | 2,00 | 0,333 | 0,019 | 85 | 3 | 14 | 44,6 | 2,9 | 9,3 | 12 | 210 | 3,18 |
| 7,000 | ZTR314S PH521F0070 ME | 3000 | 6000 | >24≤32 | 2,00 | 0,333 | 0,019 | 85 | 3 | 14 | 44,6 | 2,9 | 9,3 | 12 | 210 | 3,18 |
| 7,000 | ZTR314S PH521F0070 MEL | 3000 | 6000 | >32≤38 | 2,00 | 0,333 | 0,019 | 85 | 3 | 14 | 44,6 | 2,9 | 9,3 | 12 | 210 | 3,18 |
| 10,000 | ZTR312S PH521F0100 ME | 3300 | 6000 | ≤19 | 1,20 | 0,200 | 0,017 | 83 | 3 | 12 | 38,2 | 3,2 | 10 | 13 | 190 | 1,91 |
| 10,000 | ZTR312S PH521F0100 ME | 3300 | 6000 | >19≤24 | 1,20 | 0,200 | 0,017 | 83 | 3 | 12 | 38,2 | 3,2 | 10 | 13 | 190 | 1,91 |

Rack and pinion drive **ZTR-PH** helical gearing
 Accionamiento de cremallera **ZTR-PH** dentado helicoidal
 Azionamento a cremagliera **ZTR-PH** dentatura elicoidale



Please take notice of the indications on page A6! *¡Por favor observe las indicaciones en la página A6!* Si raccomanda di rispettare le avvertenze a pagina A6!

| i | Typ | n1MAX DB | n1MAX ZB | MWø | vMAX ZB | Kv | Δs | CLges | m | z | d0 | Fv2N | Fv2B | Fv2NOT | M2B | KM1 |
|--------------------------------|------------------------|----------------------|----------------------|--------|------------|------------------------|-------|--------|---|----|------|------|------|--------|------|----------------|
| | | [min ⁻¹] | [min ⁻¹] | [mm] | [m/s] | [(m/s)/ (1000/min)] | [mm] | [N/μm] | | | [mm] | [kN] | [kN] | [kN] | [Nm] | [Nm/ 1000N] |
| ZTR3PH5 (Fv2BMAX=10 kN) | | | | | | | | | | | | | | | | |
| 10,00 | ZTR312S PH521F0100 ME | 3300 | 6000 | >24≤32 | 1,20 | 0,200 | 0,017 | 83 | 3 | 12 | 38,2 | 3,2 | 10 | 13 | 190 | 1,91 |
| 10,00 | ZTR312S PH521F0100 MEL | 3300 | 6000 | >32≤38 | 1,20 | 0,200 | 0,017 | 84 | 3 | 12 | 38,2 | 3,2 | 10 | 13 | 190 | 1,91 |
| 10,00 | ZTR314S PH521F0100 ME | 3300 | 6000 | ≤19 | 1,40 | 0,233 | 0,019 | 80 | 3 | 14 | 44,6 | 3,2 | 9,3 | 12 | 210 | 2,23 |
| 10,00 | ZTR314S PH521F0100 ME | 3300 | 6000 | >19≤24 | 1,40 | 0,233 | 0,019 | 80 | 3 | 14 | 44,6 | 3,2 | 9,3 | 12 | 210 | 2,23 |
| 10,00 | ZTR314S PH521F0100 ME | 3300 | 6000 | >24≤32 | 1,40 | 0,233 | 0,019 | 80 | 3 | 14 | 44,6 | 3,2 | 9,3 | 12 | 210 | 2,23 |
| 10,00 | ZTR314S PH521F0100 MEL | 3300 | 6000 | >32≤38 | 1,40 | 0,233 | 0,019 | 80 | 3 | 14 | 44,6 | 3,2 | 9,3 | 12 | 210 | 2,23 |
| 16,00 | ZTR312S PH522F0160 ME | 3300 | 6000 | ≤14 | 0,75 | 0,125 | 0,017 | 86 | 3 | 12 | 38,2 | 3,8 | 10 | 13 | 190 | 1,19 |
| 16,00 | ZTR312S PH522F0160 ME | 3300 | 6000 | >14≤19 | 0,75 | 0,125 | 0,017 | 86 | 3 | 12 | 38,2 | 3,8 | 10 | 13 | 190 | 1,19 |
| 16,00 | ZTR312S PH522F0160 ME | 3300 | 6000 | >19≤24 | 0,75 | 0,125 | 0,017 | 86 | 3 | 12 | 38,2 | 3,8 | 10 | 13 | 190 | 1,19 |
| 16,00 | ZTR312S PH522F0160 MEL | 3300 | 6000 | >24≤32 | 0,75 | 0,125 | 0,017 | 86 | 3 | 12 | 38,2 | 3,8 | 10 | 13 | 190 | 1,19 |
| 16,00 | ZTR314S PH522F0160 ME | 3300 | 6000 | ≤14 | 0,88 | 0,146 | 0,019 | 83 | 3 | 14 | 44,6 | 3,8 | 9,3 | 12 | 210 | 1,39 |
| 16,00 | ZTR314S PH522F0160 ME | 3300 | 6000 | >14≤19 | 0,88 | 0,146 | 0,019 | 83 | 3 | 14 | 44,6 | 3,8 | 9,3 | 12 | 210 | 1,39 |
| 16,00 | ZTR314S PH522F0160 ME | 3300 | 6000 | >19≤24 | 0,88 | 0,146 | 0,019 | 83 | 3 | 14 | 44,6 | 3,8 | 9,3 | 12 | 210 | 1,39 |
| 16,00 | ZTR314S PH522F0160 MEL | 3300 | 6000 | >24≤32 | 0,88 | 0,146 | 0,019 | 83 | 3 | 14 | 44,6 | 3,8 | 9,3 | 12 | 210 | 1,39 |
| 20,00 | ZTR312S PH522F0200 ME | 3300 | 6000 | ≤14 | 0,60 | 0,100 | 0,017 | 87 | 3 | 12 | 38,2 | 4,1 | 10 | 13 | 190 | 0,96 |
| 20,00 | ZTR312S PH522F0200 ME | 3300 | 6000 | >14≤19 | 0,60 | 0,100 | 0,017 | 87 | 3 | 12 | 38,2 | 4,1 | 10 | 13 | 190 | 0,96 |
| 20,00 | ZTR312S PH522F0200 ME | 3300 | 6000 | >19≤24 | 0,60 | 0,100 | 0,017 | 87 | 3 | 12 | 38,2 | 4,1 | 10 | 13 | 190 | 0,96 |
| 20,00 | ZTR312S PH522F0200 MEL | 3300 | 6000 | >24≤32 | 0,60 | 0,100 | 0,017 | 87 | 3 | 12 | 38,2 | 4,1 | 10 | 13 | 190 | 0,96 |
| 20,00 | ZTR314S PH522F0200 ME | 3300 | 6000 | ≤14 | 0,70 | 0,117 | 0,019 | 84 | 3 | 14 | 44,6 | 4,1 | 9,3 | 12 | 210 | 1,11 |
| 20,00 | ZTR314S PH522F0200 ME | 3300 | 6000 | >14≤19 | 0,70 | 0,117 | 0,019 | 84 | 3 | 14 | 44,6 | 4,1 | 9,3 | 12 | 210 | 1,11 |
| 20,00 | ZTR314S PH522F0200 ME | 3300 | 6000 | >19≤24 | 0,70 | 0,117 | 0,019 | 84 | 3 | 14 | 44,6 | 4,1 | 9,3 | 12 | 210 | 1,11 |
| 20,00 | ZTR314S PH522F0200 MEL | 3300 | 6000 | >24≤32 | 0,70 | 0,117 | 0,019 | 84 | 3 | 14 | 44,6 | 4,1 | 9,3 | 12 | 210 | 1,11 |
| 25,00 | ZTR312S PH522F0250 ME | 3700 | 6500 | ≤14 | 0,52 | 0,080 | 0,017 | 87 | 3 | 12 | 38,2 | 4,4 | 10 | 13 | 190 | 0,76 |
| 25,00 | ZTR312S PH522F0250 ME | 3700 | 6500 | >14≤19 | 0,52 | 0,080 | 0,017 | 87 | 3 | 12 | 38,2 | 4,4 | 10 | 13 | 190 | 0,76 |
| 25,00 | ZTR312S PH522F0250 ME | 3700 | 6500 | >19≤24 | 0,52 | 0,080 | 0,017 | 87 | 3 | 12 | 38,2 | 4,4 | 10 | 13 | 190 | 0,76 |
| 25,00 | ZTR312S PH522F0250 MEL | 3700 | 6500 | >24≤32 | 0,52 | 0,080 | 0,017 | 87 | 3 | 12 | 38,2 | 4,4 | 10 | 13 | 190 | 0,76 |
| 25,00 | ZTR314S PH522F0250 ME | 3700 | 6500 | ≤14 | 0,61 | 0,093 | 0,019 | 84 | 3 | 14 | 44,6 | 4,4 | 9,3 | 12 | 210 | 0,89 |
| 25,00 | ZTR314S PH522F0250 ME | 3700 | 6500 | >14≤19 | 0,61 | 0,093 | 0,019 | 84 | 3 | 14 | 44,6 | 4,4 | 9,3 | 12 | 210 | 0,89 |
| 25,00 | ZTR314S PH522F0250 ME | 3700 | 6500 | >19≤24 | 0,61 | 0,093 | 0,019 | 84 | 3 | 14 | 44,6 | 4,4 | 9,3 | 12 | 210 | 0,89 |
| 25,00 | ZTR314S PH522F0250 MEL | 3700 | 6500 | >24≤32 | 0,61 | 0,093 | 0,019 | 84 | 3 | 14 | 44,6 | 4,4 | 9,3 | 12 | 210 | 0,89 |
| 28,00 | ZTR312S PH522F0280 ME | 4000 | 7000 | ≤14 | 0,50 | 0,071 | 0,017 | 85 | 3 | 12 | 38,2 | 4,4 | 10 | 13 | 190 | 0,68 |
| 28,00 | ZTR312S PH522F0280 ME | 4000 | 7000 | >14≤19 | 0,50 | 0,071 | 0,017 | 85 | 3 | 12 | 38,2 | 4,4 | 10 | 13 | 190 | 0,68 |
| 28,00 | ZTR312S PH522F0280 ME | 4000 | 7000 | >19≤24 | 0,50 | 0,071 | 0,017 | 85 | 3 | 12 | 38,2 | 4,4 | 10 | 13 | 190 | 0,68 |
| 28,00 | ZTR312S PH522F0280 MEL | 4000 | 7000 | >24≤32 | 0,50 | 0,071 | 0,017 | 85 | 3 | 12 | 38,2 | 4,4 | 10 | 13 | 190 | 0,68 |
| 28,00 | ZTR314S PH522F0280 ME | 4000 | 7000 | ≤14 | 0,58 | 0,083 | 0,019 | 82 | 3 | 14 | 44,6 | 4,4 | 9,3 | 12 | 210 | 0,80 |
| 28,00 | ZTR314S PH522F0280 ME | 4000 | 7000 | >14≤19 | 0,58 | 0,083 | 0,019 | 82 | 3 | 14 | 44,6 | 4,4 | 9,3 | 12 | 210 | 0,80 |
| 28,00 | ZTR314S PH522F0280 ME | 4000 | 7000 | >19≤24 | 0,58 | 0,083 | 0,019 | 82 | 3 | 14 | 44,6 | 4,4 | 9,3 | 12 | 210 | 0,80 |
| 28,00 | ZTR314S PH522F0280 MEL | 4000 | 7000 | >24≤32 | 0,58 | 0,083 | 0,019 | 82 | 3 | 14 | 44,6 | 4,4 | 9,3 | 12 | 210 | 0,80 |
| 35,00 | ZTR312S PH522F0350 ME | 4000 | 7000 | ≤14 | 0,40 | 0,057 | 0,017 | 87 | 3 | 12 | 38,2 | 4,4 | 10 | 13 | 190 | 0,55 |
| 35,00 | ZTR312S PH522F0350 ME | 4000 | 7000 | >14≤19 | 0,40 | 0,057 | 0,017 | 87 | 3 | 12 | 38,2 | 4,4 | 10 | 13 | 190 | 0,55 |
| 35,00 | ZTR312S PH522F0350 ME | 4000 | 7000 | >19≤24 | 0,40 | 0,057 | 0,017 | 87 | 3 | 12 | 38,2 | 4,4 | 10 | 13 | 190 | 0,55 |
| 35,00 | ZTR312S PH522F0350 MEL | 4000 | 7000 | >24≤32 | 0,40 | 0,057 | 0,017 | 87 | 3 | 12 | 38,2 | 4,4 | 10 | 13 | 190 | 0,55 |
| 35,00 | ZTR314S PH522F0350 ME | 4000 | 7000 | ≤14 | 0,47 | 0,067 | 0,019 | 84 | 3 | 14 | 44,6 | 4,4 | 9,3 | 12 | 210 | 0,64 |
| 35,00 | ZTR314S PH522F0350 ME | 4000 | 7000 | >14≤19 | 0,47 | 0,067 | 0,019 | 84 | 3 | 14 | 44,6 | 4,4 | 9,3 | 12 | 210 | 0,64 |
| 35,00 | ZTR314S PH522F0350 ME | 4000 | 7000 | >19≤24 | 0,47 | 0,067 | 0,019 | 84 | 3 | 14 | 44,6 | 4,4 | 9,3 | 12 | 210 | 0,64 |
| 35,00 | ZTR314S PH522F0350 MEL | 4000 | 7000 | >24≤32 | 0,47 | 0,067 | 0,019 | 84 | 3 | 14 | 44,6 | 4,4 | 9,3 | 12 | 210 | 0,64 |
| 40,00 | ZTR312S PH522F0400 ME | 4000 | 7000 | ≤14 | 0,35 | 0,050 | 0,017 | 85 | 3 | 12 | 38,2 | 4,4 | 10 | 13 | 190 | 0,48 |
| 40,00 | ZTR312S PH522F0400 ME | 4000 | 7000 | >14≤19 | 0,35 | 0,050 | 0,017 | 85 | 3 | 12 | 38,2 | 4,4 | 10 | 13 | 190 | 0,48 |
| 40,00 | ZTR312S PH522F0400 ME | 4000 | 7000 | >19≤24 | 0,35 | 0,050 | 0,017 | 85 | 3 | 12 | 38,2 | 4,4 | 10 | 13 | 190 | 0,48 |
| 40,00 | ZTR312S PH522F0400 MEL | 4000 | 7000 | >24≤32 | 0,35 | 0,050 | 0,017 | 85 | 3 | 12 | 38,2 | 4,4 | 10 | 13 | 190 | 0,48 |
| 40,00 | ZTR314S PH522F0400 ME | 4000 | 7000 | ≤14 | 0,41 | 0,058 | 0,019 | 81 | 3 | 14 | 44,6 | 4,4 | 9,3 | 12 | 210 | 0,56 |
| 40,00 | ZTR314S PH522F0400 ME | 4000 | 7000 | >14≤19 | 0,41 | 0,058 | 0,019 | 81 | 3 | 14 | 44,6 | 4,4 | 9,3 | 12 | 210 | 0,56 |
| 40,00 | ZTR314S PH522F0400 ME | 4000 | 7000 | >19≤24 | 0,41 | 0,058 | 0,019 | 81 | 3 | 14 | 44,6 | 4,4 | 9,3 | 12 | 210 | 0,56 |
| 40,00 | ZTR314S PH522F0400 MEL | 4000 | 7000 | >24≤32 | 0,41 | 0,058 | 0,019 | 82 | 3 | 14 | 44,6 | 4,4 | 9,3 | 12 | 210 | 0,56 |
| 50,00 | ZTR312S PH522F0500 ME | 4000 | 7000 | ≤14 | 0,28 | 0,040 | 0,017 | 86 | 3 | 12 | 38,2 | 4,4 | 10 | 13 | 190 | 0,38 |
| 50,00 | ZTR312S PH522F0500 ME | 4000 | 7000 | >14≤19 | 0,28 | 0,040 | 0,017 | 86 | 3 | 12 | 38,2 | 4,4 | 10 | 13 | 190 | 0,38 |
| 50,00 | ZTR312S PH522F0500 ME | 4000 | 7000 | >19≤24 | 0,28 | 0,040 | 0,017 | 86 | 3 | 12 | 38,2 | 4,4 | 10 | 13 | 190 | 0,38 |
| 50,00 | ZTR312S PH522F0500 MEL | 4000 | 7000 | >24≤32 | 0,28 | 0,040 | 0,017 | 86 | 3 | 12 | 38,2 | 4,4 | 10 | 13 | 190 | 0,38 |
| 50,00 | ZTR314S PH522F0500 ME | 4000 | 7000 | ≤14 | 0,33 | 0,047 | 0,019 | 83 | 3 | 14 | 44,6 | 4,4 | 9,3 | 12 | 210 | 0,45 |
| 50,00 | ZTR314S PH522F0500 ME | 4000 | 7000 | >14≤19 | 0,33 | 0,047 | 0,019 | 83 | 3 | 14 | 44,6 | 4,4 | 9,3 | 12 | 210 | 0,45 |
| 50,00 | ZTR314S PH522F0500 ME | 4000 | 7000 | >19≤24 | 0,33 | 0,047 | 0,019 | 83 | 3 | 14 | 44,6 | 4,4 | 9,3 | 12 | 210 | 0,45 |
| 50,00 | ZTR314S PH522F0500 MEL | 4000 | 7000 | >24≤32 | 0,33 | 0,047 | 0,019 | 83 | 3 | 14 | 44,6 | 4,4 | 9,3 | 12 | 210 | 0,45 |

Rack and pinion drive **ZTR-PH** helical gearing

Accionamiento de cremallera **ZTR-PH** dentado helicoidal

Azionamento a cremagliera **ZTR-PH** dentatura elicoidale



Please take notice of the indications on page A6!

¡Por favor observe las indicaciones en la página A6!

Si raccomanda di rispettare le avvertenze a pagina A6!

| i | Typ | n1MAX DB | n1MAX ZB | MWø [mm] | vMAX ZB [m/s] | Kv [(m/s)/ (1000/min)] | Δs [mm] | CLges [N/μm] | m | z | d0 [mm] | Fv2N [kN] | Fv2B [kN] | Fv2NOT [kN] | M2B [Nm] | KM1 [Nm/ 1000N] |
|--------------------------------|------------------------|-------------|-------------|-------------|---------------------|------------------------------|------------|-----------------|---|----|------------|--------------|--------------|----------------|-------------|-----------------------|
| ZTR3PH5 (Fv2BMAX=10 kN) | | | | | | | | | | | | | | | | |
| 70,00 | ZTR312S PH522F0700 ME | 4000 | 7000 | ≤14 | 0,20 | 0,029 | 0,017 | 86 | 3 | 12 | 38,2 | 4,4 | 10 | 13 | 190 | 0,27 |
| 70,00 | ZTR312S PH522F0700 ME | 4000 | 7000 | >14≤19 | 0,20 | 0,029 | 0,017 | 86 | 3 | 12 | 38,2 | 4,4 | 10 | 13 | 190 | 0,27 |
| 70,00 | ZTR312S PH522F0700 ME | 4000 | 7000 | >19≤24 | 0,20 | 0,029 | 0,017 | 86 | 3 | 12 | 38,2 | 4,4 | 10 | 13 | 190 | 0,27 |
| 70,00 | ZTR312S PH522F0700 MEL | 4000 | 7000 | >24≤32 | 0,20 | 0,029 | 0,017 | 86 | 3 | 12 | 38,2 | 4,4 | 10 | 13 | 190 | 0,27 |
| 70,00 | ZTR314S PH522F0700 ME | 4000 | 7000 | ≤14 | 0,23 | 0,033 | 0,019 | 83 | 3 | 14 | 44,6 | 4,4 | 9,3 | 12 | 210 | 0,32 |
| 70,00 | ZTR314S PH522F0700 ME | 4000 | 7000 | >14≤19 | 0,23 | 0,033 | 0,019 | 83 | 3 | 14 | 44,6 | 4,4 | 9,3 | 12 | 210 | 0,32 |
| 70,00 | ZTR314S PH522F0700 ME | 4000 | 7000 | >19≤24 | 0,23 | 0,033 | 0,019 | 83 | 3 | 14 | 44,6 | 4,4 | 9,3 | 12 | 210 | 0,32 |
| 70,00 | ZTR314S PH522F0700 MEL | 4000 | 7000 | >24≤32 | 0,23 | 0,033 | 0,019 | 83 | 3 | 14 | 44,6 | 4,4 | 9,3 | 12 | 210 | 0,32 |
| 100,0 | ZTR312S PH522F1000 ME | 4000 | 7000 | ≤14 | 0,14 | 0,020 | 0,017 | 83 | 3 | 12 | 38,2 | 4,4 | 10 | 13 | 190 | 0,19 |
| 100,0 | ZTR312S PH522F1000 ME | 4000 | 7000 | >14≤19 | 0,14 | 0,020 | 0,017 | 83 | 3 | 12 | 38,2 | 4,4 | 10 | 13 | 190 | 0,19 |
| 100,0 | ZTR312S PH522F1000 ME | 4000 | 7000 | >19≤24 | 0,14 | 0,020 | 0,017 | 83 | 3 | 12 | 38,2 | 4,4 | 10 | 13 | 190 | 0,19 |
| 100,0 | ZTR312S PH522F1000 MEL | 4000 | 7000 | >24≤32 | 0,14 | 0,020 | 0,017 | 83 | 3 | 12 | 38,2 | 4,4 | 10 | 13 | 190 | 0,19 |
| 100,0 | ZTR314S PH522F1000 ME | 4000 | 7000 | ≤14 | 0,16 | 0,023 | 0,019 | 80 | 3 | 14 | 44,6 | 4,4 | 9,3 | 12 | 210 | 0,22 |
| 100,0 | ZTR314S PH522F1000 ME | 4000 | 7000 | >14≤19 | 0,16 | 0,023 | 0,019 | 80 | 3 | 14 | 44,6 | 4,4 | 9,3 | 12 | 210 | 0,22 |
| 100,0 | ZTR314S PH522F1000 ME | 4000 | 7000 | >19≤24 | 0,16 | 0,023 | 0,019 | 80 | 3 | 14 | 44,6 | 4,4 | 9,3 | 12 | 210 | 0,22 |
| 100,0 | ZTR314S PH522F1000 MEL | 4000 | 7000 | >24≤32 | 0,16 | 0,023 | 0,019 | 80 | 3 | 14 | 44,6 | 4,4 | 9,3 | 12 | 210 | 0,22 |

ZTR2PH7 (Fv2BMAX=15 kN)

| | | | | | | | | | | | | | | | | |
|-------|------------------------|------|------|--------|------|-------|-------|-----|---|----|------|-----|-----|----|-----|------|
| 4,000 | ZTR212S PH721F0040 ME | 1900 | 4000 | ≤24 | 1,33 | 0,333 | 0,011 | 116 | 2 | 12 | 25,5 | 6,7 | 6,7 | 13 | 85 | 3,18 |
| 4,000 | ZTR212S PH721F0040 ME | 1900 | 4000 | >24≤32 | 1,33 | 0,333 | 0,011 | 116 | 2 | 12 | 25,5 | 6,7 | 6,7 | 13 | 85 | 3,18 |
| 4,000 | ZTR212S PH721F0040 ME | 1900 | 4000 | >32≤38 | 1,33 | 0,333 | 0,011 | 116 | 2 | 12 | 25,5 | 6,7 | 6,7 | 13 | 85 | 3,18 |
| 4,000 | ZTR212S PH721F0040 MEL | 1900 | 4000 | >38≤48 | 1,33 | 0,333 | 0,011 | 117 | 2 | 12 | 25,5 | 6,7 | 6,7 | 13 | 85 | 3,18 |
| 4,000 | ZTR223S PH721F0040 ME | 1900 | 4000 | ≤24 | 2,56 | 0,639 | 0,021 | 113 | 2 | 23 | 48,8 | 7,0 | 15 | 28 | 360 | 6,10 |
| 4,000 | ZTR223S PH721F0040 ME | 1900 | 4000 | >24≤32 | 2,56 | 0,639 | 0,021 | 114 | 2 | 23 | 48,8 | 7,0 | 15 | 28 | 360 | 6,10 |
| 4,000 | ZTR223S PH721F0040 ME | 1900 | 4000 | >32≤38 | 2,56 | 0,639 | 0,021 | 114 | 2 | 23 | 48,8 | 7,0 | 15 | 28 | 360 | 6,10 |
| 4,000 | ZTR223S PH721F0040 MEL | 1900 | 4000 | >38≤48 | 2,56 | 0,639 | 0,021 | 116 | 2 | 23 | 48,8 | 7,0 | 15 | 28 | 360 | 6,10 |
| 5,000 | ZTR212S PH721F0050 ME | 2200 | 5000 | ≤24 | 1,33 | 0,267 | 0,011 | 116 | 2 | 12 | 25,5 | 6,7 | 6,7 | 13 | 85 | 2,55 |
| 5,000 | ZTR212S PH721F0050 ME | 2200 | 5000 | >24≤32 | 1,33 | 0,267 | 0,011 | 116 | 2 | 12 | 25,5 | 6,7 | 6,7 | 13 | 85 | 2,55 |
| 5,000 | ZTR212S PH721F0050 ME | 2200 | 5000 | >32≤38 | 1,33 | 0,267 | 0,011 | 116 | 2 | 12 | 25,5 | 6,7 | 6,7 | 13 | 85 | 2,55 |
| 5,000 | ZTR212S PH721F0050 MEL | 2200 | 5000 | >38≤48 | 1,33 | 0,267 | 0,011 | 117 | 2 | 12 | 25,5 | 6,7 | 6,7 | 13 | 85 | 2,55 |
| 5,000 | ZTR223S PH721F0050 ME | 2200 | 5000 | ≤24 | 2,56 | 0,511 | 0,021 | 115 | 2 | 23 | 48,8 | 7,6 | 15 | 28 | 360 | 4,88 |
| 5,000 | ZTR223S PH721F0050 ME | 2200 | 5000 | >24≤32 | 2,56 | 0,511 | 0,021 | 115 | 2 | 23 | 48,8 | 7,6 | 15 | 28 | 360 | 4,88 |
| 5,000 | ZTR223S PH721F0050 ME | 2200 | 5000 | >32≤38 | 2,56 | 0,511 | 0,021 | 115 | 2 | 23 | 48,8 | 7,6 | 15 | 28 | 360 | 4,88 |
| 5,000 | ZTR223S PH721F0050 MEL | 2200 | 5000 | >38≤48 | 2,56 | 0,511 | 0,021 | 116 | 2 | 23 | 48,8 | 7,6 | 15 | 28 | 360 | 4,88 |
| 7,000 | ZTR212S PH721F0070 ME | 2500 | 5000 | ≤24 | 0,95 | 0,190 | 0,011 | 116 | 2 | 12 | 25,5 | 6,7 | 6,7 | 13 | 85 | 1,82 |
| 7,000 | ZTR212S PH721F0070 ME | 2500 | 5000 | >24≤32 | 0,95 | 0,190 | 0,011 | 116 | 2 | 12 | 25,5 | 6,7 | 6,7 | 13 | 85 | 1,82 |
| 7,000 | ZTR212S PH721F0070 ME | 2500 | 5000 | >32≤38 | 0,95 | 0,190 | 0,011 | 116 | 2 | 12 | 25,5 | 6,7 | 6,7 | 13 | 85 | 1,82 |
| 7,000 | ZTR212S PH721F0070 MEL | 2500 | 5000 | >38≤48 | 0,95 | 0,190 | 0,011 | 116 | 2 | 12 | 25,5 | 6,7 | 6,7 | 13 | 85 | 1,82 |
| 7,000 | ZTR223S PH721F0070 ME | 2500 | 5000 | ≤24 | 1,83 | 0,365 | 0,021 | 114 | 2 | 23 | 48,8 | 8,5 | 15 | 28 | 360 | 3,49 |
| 7,000 | ZTR223S PH721F0070 ME | 2500 | 5000 | >24≤32 | 1,83 | 0,365 | 0,021 | 114 | 2 | 23 | 48,8 | 8,5 | 15 | 28 | 360 | 3,49 |
| 7,000 | ZTR223S PH721F0070 ME | 2500 | 5000 | >32≤38 | 1,83 | 0,365 | 0,021 | 114 | 2 | 23 | 48,8 | 8,5 | 15 | 28 | 360 | 3,49 |
| 7,000 | ZTR223S PH721F0070 MEL | 2500 | 5000 | >38≤48 | 1,83 | 0,365 | 0,021 | 115 | 2 | 23 | 48,8 | 8,5 | 15 | 28 | 360 | 3,49 |
| 10,00 | ZTR212S PH721F0100 ME | 3000 | 5000 | ≤24 | 0,67 | 0,133 | 0,011 | 115 | 2 | 12 | 25,5 | 6,7 | 6,7 | 13 | 85 | 1,27 |
| 10,00 | ZTR212S PH721F0100 ME | 3000 | 5000 | >24≤32 | 0,67 | 0,133 | 0,011 | 115 | 2 | 12 | 25,5 | 6,7 | 6,7 | 13 | 85 | 1,27 |
| 10,00 | ZTR212S PH721F0100 ME | 3000 | 5000 | >32≤38 | 0,67 | 0,133 | 0,011 | 115 | 2 | 12 | 25,5 | 6,7 | 6,7 | 13 | 85 | 1,27 |
| 10,00 | ZTR212S PH721F0100 MEL | 3000 | 5000 | >38≤48 | 0,67 | 0,133 | 0,011 | 115 | 2 | 12 | 25,5 | 6,7 | 6,7 | 13 | 85 | 1,27 |
| 10,00 | ZTR223S PH721F0100 ME | 3000 | 5000 | ≤24 | 1,28 | 0,256 | 0,021 | 110 | 2 | 23 | 48,8 | 9,6 | 15 | 28 | 360 | 2,44 |
| 10,00 | ZTR223S PH721F0100 ME | 3000 | 5000 | >24≤32 | 1,28 | 0,256 | 0,021 | 110 | 2 | 23 | 48,8 | 9,6 | 15 | 28 | 360 | 2,44 |
| 10,00 | ZTR223S PH721F0100 ME | 3000 | 5000 | >32≤38 | 1,28 | 0,256 | 0,021 | 110 | 2 | 23 | 48,8 | 9,6 | 15 | 28 | 360 | 2,44 |
| 10,00 | ZTR223S PH721F0100 MEL | 3000 | 5000 | >38≤48 | 1,28 | 0,256 | 0,021 | 110 | 2 | 23 | 48,8 | 9,6 | 15 | 28 | 360 | 2,44 |
| 16,00 | ZTR212S PH722F0160 ME | 3000 | 5000 | ≤19 | 0,42 | 0,083 | 0,011 | 116 | 2 | 12 | 25,5 | 6,7 | 6,7 | 13 | 85 | 0,80 |
| 16,00 | ZTR212S PH722F0160 ME | 3000 | 5000 | >19≤24 | 0,42 | 0,083 | 0,011 | 116 | 2 | 12 | 25,5 | 6,7 | 6,7 | 13 | 85 | 0,80 |
| 16,00 | ZTR212S PH722F0160 ME | 3000 | 5000 | >24≤32 | 0,42 | 0,083 | 0,011 | 116 | 2 | 12 | 25,5 | 6,7 | 6,7 | 13 | 85 | 0,80 |
| 16,00 | ZTR212S PH722F0160 MEL | 3000 | 5000 | >32≤38 | 0,42 | 0,083 | 0,011 | 116 | 2 | 12 | 25,5 | 6,7 | 6,7 | 13 | 85 | 0,80 |
| 16,00 | ZTR223S PH722F0160 ME | 3000 | 5000 | ≤19 | 0,80 | 0,160 | 0,021 | 113 | 2 | 23 | 48,8 | 11 | 15 | 28 | 360 | 1,53 |
| 16,00 | ZTR223S PH722F0160 ME | 3000 | 5000 | >19≤24 | 0,80 | 0,160 | 0,021 | 113 | 2 | 23 | 48,8 | 11 | 15 | 28 | 360 | 1,53 |
| 16,00 | ZTR223S PH722F0160 ME | 3000 | 5000 | >24≤32 | 0,80 | 0,160 | 0,021 | 113 | 2 | 23 | 48,8 | 11 | 15 | 28 | 360 | 1,53 |
| 16,00 | ZTR223S PH722F0160 MEL | 3000 | 5000 | >32≤38 | 0,80 | 0,160 | 0,021 | 113 | 2 | 23 | 48,8 | 11 | 15 | 28 | 360 | 1,53 |
| 20,00 | ZTR212S PH722F0200 ME | 3000 | 5000 | ≤19 | 0,33 | 0,067 | 0,011 | 116 | 2 | 12 | 25,5 | 6,7 | 6,7 | 13 | 85 | 0,64 |
| 20,00 | ZTR212S PH722F0200 ME | 3000 | 5000 | >19≤24 | 0,33 | 0,067 | 0,011 | 116 | 2 | 12 | 25,5 | 6,7 | 6,7 | 13 | 85 | 0,64 |

Rack and pinion drive **ZTR-PH** helical gearing
 Accionamiento de cremallera **ZTR-PH** dentado helicoidal
 Azionamento a cremagliera **ZTR-PH** dentatura elicoidale



STÖBER



Please take notice of the indications on page A6!

¡Por favor observe las indicaciones en la página A6!

Si raccomanda di rispettare le avvertenze a pagina A6!

| i | Typ | n1MAX DB | n1MAX ZB | MWø | vMAX ZB | Kv | Δs | CLges | m | z | d0 | Fv2N | Fv2B | Fv2NOT | M2B | KM1 |
|--------------------------------|------------------------|----------------------|----------------------|--------|------------|------------------------|-------|--------|---|----|------|------|------|--------|------|----------------|
| | | [min ⁻¹] | [min ⁻¹] | [mm] | [m/s] | [(m/s)/ (1000/min)] | [mm] | [N/μm] | | | [mm] | [kN] | [kN] | [kN] | [Nm] | [Nm/ 1000N] |
| ZTR2PH7 (Fv2BMAX=15 kN) | | | | | | | | | | | | | | | | |
| 20,00 | ZTR212S PH722F0200 ME | 3000 | 5000 | >24≤32 | 0,33 | 0,067 | 0,011 | 116 | 2 | 12 | 25,5 | 6,7 | 6,7 | 13 | 85 | 0,64 |
| 20,00 | ZTR212S PH722F0200 MEL | 3000 | 5000 | >32≤38 | 0,33 | 0,067 | 0,011 | 116 | 2 | 12 | 25,5 | 6,7 | 6,7 | 13 | 85 | 0,64 |
| 20,00 | ZTR223S PH722F0200 ME | 3000 | 5000 | ≤19 | 0,64 | 0,128 | 0,021 | 115 | 2 | 23 | 48,8 | 12 | 15 | 28 | 360 | 1,22 |
| 20,00 | ZTR223S PH722F0200 ME | 3000 | 5000 | >19≤24 | 0,64 | 0,128 | 0,021 | 115 | 2 | 23 | 48,8 | 12 | 15 | 28 | 360 | 1,22 |
| 20,00 | ZTR223S PH722F0200 ME | 3000 | 5000 | >24≤32 | 0,64 | 0,128 | 0,021 | 115 | 2 | 23 | 48,8 | 12 | 15 | 28 | 360 | 1,22 |
| 20,00 | ZTR223S PH722F0200 MEL | 3000 | 5000 | >32≤38 | 0,64 | 0,128 | 0,021 | 115 | 2 | 23 | 48,8 | 12 | 15 | 28 | 360 | 1,22 |
| 25,00 | ZTR212S PH722F0250 ME | 3500 | 6000 | ≤19 | 0,32 | 0,053 | 0,011 | 116 | 2 | 12 | 25,5 | 6,7 | 6,7 | 13 | 85 | 0,51 |
| 25,00 | ZTR212S PH722F0250 ME | 3500 | 6000 | >19≤24 | 0,32 | 0,053 | 0,011 | 116 | 2 | 12 | 25,5 | 6,7 | 6,7 | 13 | 85 | 0,51 |
| 25,00 | ZTR212S PH722F0250 ME | 3500 | 6000 | >24≤32 | 0,32 | 0,053 | 0,011 | 116 | 2 | 12 | 25,5 | 6,7 | 6,7 | 13 | 85 | 0,51 |
| 25,00 | ZTR212S PH722F0250 MEL | 3500 | 6000 | >32≤38 | 0,32 | 0,053 | 0,011 | 116 | 2 | 12 | 25,5 | 6,7 | 6,7 | 13 | 85 | 0,51 |
| 25,00 | ZTR223S PH722F0250 ME | 3500 | 6000 | ≤19 | 0,61 | 0,102 | 0,021 | 115 | 2 | 23 | 48,8 | 13 | 15 | 28 | 360 | 0,98 |
| 25,00 | ZTR223S PH722F0250 ME | 3500 | 6000 | >19≤24 | 0,61 | 0,102 | 0,021 | 115 | 2 | 23 | 48,8 | 13 | 15 | 28 | 360 | 0,98 |
| 25,00 | ZTR223S PH722F0250 ME | 3500 | 6000 | >24≤32 | 0,61 | 0,102 | 0,021 | 115 | 2 | 23 | 48,8 | 13 | 15 | 28 | 360 | 0,98 |
| 25,00 | ZTR223S PH722F0250 MEL | 3500 | 6000 | >32≤38 | 0,61 | 0,102 | 0,021 | 115 | 2 | 23 | 48,8 | 13 | 15 | 28 | 360 | 0,98 |
| 28,00 | ZTR212S PH722F0280 ME | 3700 | 6500 | ≤19 | 0,31 | 0,048 | 0,011 | 116 | 2 | 12 | 25,5 | 6,7 | 6,7 | 13 | 85 | 0,46 |
| 28,00 | ZTR212S PH722F0280 ME | 3700 | 6500 | >19≤24 | 0,31 | 0,048 | 0,011 | 116 | 2 | 12 | 25,5 | 6,7 | 6,7 | 13 | 85 | 0,46 |
| 28,00 | ZTR212S PH722F0280 ME | 3700 | 6500 | >24≤32 | 0,31 | 0,048 | 0,011 | 116 | 2 | 12 | 25,5 | 6,7 | 6,7 | 13 | 85 | 0,46 |
| 28,00 | ZTR212S PH722F0280 MEL | 3700 | 6500 | >32≤38 | 0,31 | 0,048 | 0,011 | 116 | 2 | 12 | 25,5 | 6,7 | 6,7 | 13 | 85 | 0,46 |
| 28,00 | ZTR223S PH722F0280 ME | 3700 | 6500 | ≤19 | 0,59 | 0,091 | 0,021 | 113 | 2 | 23 | 48,8 | 13 | 15 | 28 | 360 | 0,87 |
| 28,00 | ZTR223S PH722F0280 ME | 3700 | 6500 | >19≤24 | 0,59 | 0,091 | 0,021 | 113 | 2 | 23 | 48,8 | 13 | 15 | 28 | 360 | 0,87 |
| 28,00 | ZTR223S PH722F0280 ME | 3700 | 6500 | >24≤32 | 0,59 | 0,091 | 0,021 | 113 | 2 | 23 | 48,8 | 13 | 15 | 28 | 360 | 0,87 |
| 28,00 | ZTR223S PH722F0280 MEL | 3700 | 6500 | >32≤38 | 0,59 | 0,091 | 0,021 | 113 | 2 | 23 | 48,8 | 13 | 15 | 28 | 360 | 0,87 |
| 35,00 | ZTR212S PH722F0350 ME | 3700 | 6500 | ≤19 | 0,25 | 0,038 | 0,011 | 116 | 2 | 12 | 25,5 | 6,7 | 6,7 | 13 | 85 | 0,36 |
| 35,00 | ZTR212S PH722F0350 ME | 3700 | 6500 | >19≤24 | 0,25 | 0,038 | 0,011 | 116 | 2 | 12 | 25,5 | 6,7 | 6,7 | 13 | 85 | 0,36 |
| 35,00 | ZTR212S PH722F0350 ME | 3700 | 6500 | >24≤32 | 0,25 | 0,038 | 0,011 | 116 | 2 | 12 | 25,5 | 6,7 | 6,7 | 13 | 85 | 0,36 |
| 35,00 | ZTR212S PH722F0350 MEL | 3700 | 6500 | >32≤38 | 0,25 | 0,038 | 0,011 | 116 | 2 | 12 | 25,5 | 6,7 | 6,7 | 13 | 85 | 0,36 |
| 35,00 | ZTR223S PH722F0350 ME | 3700 | 6500 | ≤19 | 0,48 | 0,073 | 0,021 | 114 | 2 | 23 | 48,8 | 13 | 15 | 28 | 360 | 0,70 |
| 35,00 | ZTR223S PH722F0350 ME | 3700 | 6500 | >19≤24 | 0,48 | 0,073 | 0,021 | 114 | 2 | 23 | 48,8 | 13 | 15 | 28 | 360 | 0,70 |
| 35,00 | ZTR223S PH722F0350 ME | 3700 | 6500 | >24≤32 | 0,48 | 0,073 | 0,021 | 114 | 2 | 23 | 48,8 | 13 | 15 | 28 | 360 | 0,70 |
| 35,00 | ZTR223S PH722F0350 MEL | 3700 | 6500 | >32≤38 | 0,48 | 0,073 | 0,021 | 114 | 2 | 23 | 48,8 | 13 | 15 | 28 | 360 | 0,70 |
| 40,00 | ZTR212S PH722F0400 ME | 3700 | 6500 | ≤19 | 0,22 | 0,033 | 0,011 | 116 | 2 | 12 | 25,5 | 6,7 | 6,7 | 13 | 85 | 0,32 |
| 40,00 | ZTR212S PH722F0400 ME | 3700 | 6500 | >19≤24 | 0,22 | 0,033 | 0,011 | 116 | 2 | 12 | 25,5 | 6,7 | 6,7 | 13 | 85 | 0,32 |
| 40,00 | ZTR212S PH722F0400 ME | 3700 | 6500 | >24≤32 | 0,22 | 0,033 | 0,011 | 116 | 2 | 12 | 25,5 | 6,7 | 6,7 | 13 | 85 | 0,32 |
| 40,00 | ZTR212S PH722F0400 MEL | 3700 | 6500 | >32≤38 | 0,22 | 0,033 | 0,011 | 116 | 2 | 12 | 25,5 | 6,7 | 6,7 | 13 | 85 | 0,32 |
| 40,00 | ZTR223S PH722F0400 ME | 3700 | 6500 | ≤19 | 0,42 | 0,064 | 0,021 | 112 | 2 | 23 | 48,8 | 13 | 15 | 28 | 360 | 0,61 |
| 40,00 | ZTR223S PH722F0400 ME | 3700 | 6500 | >19≤24 | 0,42 | 0,064 | 0,021 | 112 | 2 | 23 | 48,8 | 13 | 15 | 28 | 360 | 0,61 |
| 40,00 | ZTR223S PH722F0400 ME | 3700 | 6500 | >24≤32 | 0,42 | 0,064 | 0,021 | 112 | 2 | 23 | 48,8 | 13 | 15 | 28 | 360 | 0,61 |
| 40,00 | ZTR223S PH722F0400 MEL | 3700 | 6500 | >32≤38 | 0,42 | 0,064 | 0,021 | 112 | 2 | 23 | 48,8 | 13 | 15 | 28 | 360 | 0,61 |
| 50,00 | ZTR212S PH722F0500 ME | 3700 | 6500 | ≤19 | 0,17 | 0,027 | 0,011 | 116 | 2 | 12 | 25,5 | 6,7 | 6,7 | 13 | 85 | 0,26 |
| 50,00 | ZTR212S PH722F0500 ME | 3700 | 6500 | >19≤24 | 0,17 | 0,027 | 0,011 | 116 | 2 | 12 | 25,5 | 6,7 | 6,7 | 13 | 85 | 0,26 |
| 50,00 | ZTR212S PH722F0500 ME | 3700 | 6500 | >24≤32 | 0,17 | 0,027 | 0,011 | 116 | 2 | 12 | 25,5 | 6,7 | 6,7 | 13 | 85 | 0,26 |
| 50,00 | ZTR212S PH722F0500 MEL | 3700 | 6500 | >32≤38 | 0,17 | 0,027 | 0,011 | 116 | 2 | 12 | 25,5 | 6,7 | 6,7 | 13 | 85 | 0,26 |
| 50,00 | ZTR223S PH722F0500 ME | 3700 | 6500 | ≤19 | 0,33 | 0,051 | 0,021 | 114 | 2 | 23 | 48,8 | 13 | 15 | 28 | 360 | 0,49 |
| 50,00 | ZTR223S PH722F0500 ME | 3700 | 6500 | >19≤24 | 0,33 | 0,051 | 0,021 | 114 | 2 | 23 | 48,8 | 13 | 15 | 28 | 360 | 0,49 |
| 50,00 | ZTR223S PH722F0500 ME | 3700 | 6500 | >24≤32 | 0,33 | 0,051 | 0,021 | 114 | 2 | 23 | 48,8 | 13 | 15 | 28 | 360 | 0,49 |
| 50,00 | ZTR223S PH722F0500 MEL | 3700 | 6500 | >32≤38 | 0,33 | 0,051 | 0,021 | 114 | 2 | 23 | 48,8 | 13 | 15 | 28 | 360 | 0,49 |
| 70,00 | ZTR212S PH722F0700 ME | 3700 | 6500 | ≤19 | 0,12 | 0,019 | 0,011 | 116 | 2 | 12 | 25,5 | 6,7 | 6,7 | 13 | 85 | 0,18 |
| 70,00 | ZTR212S PH722F0700 ME | 3700 | 6500 | >19≤24 | 0,12 | 0,019 | 0,011 | 116 | 2 | 12 | 25,5 | 6,7 | 6,7 | 13 | 85 | 0,18 |
| 70,00 | ZTR212S PH722F0700 ME | 3700 | 6500 | >24≤32 | 0,12 | 0,019 | 0,011 | 116 | 2 | 12 | 25,5 | 6,7 | 6,7 | 13 | 85 | 0,18 |
| 70,00 | ZTR212S PH722F0700 MEL | 3700 | 6500 | >32≤38 | 0,12 | 0,019 | 0,011 | 116 | 2 | 12 | 25,5 | 6,7 | 6,7 | 13 | 85 | 0,18 |
| 70,00 | ZTR223S PH722F0700 ME | 3700 | 6500 | ≤19 | 0,24 | 0,036 | 0,021 | 114 | 2 | 23 | 48,8 | 13 | 15 | 28 | 360 | 0,35 |
| 70,00 | ZTR223S PH722F0700 ME | 3700 | 6500 | >19≤24 | 0,24 | 0,036 | 0,021 | 114 | 2 | 23 | 48,8 | 13 | 15 | 28 | 360 | 0,35 |
| 70,00 | ZTR223S PH722F0700 ME | 3700 | 6500 | >24≤32 | 0,24 | 0,036 | 0,021 | 114 | 2 | 23 | 48,8 | 13 | 15 | 28 | 360 | 0,35 |
| 70,00 | ZTR223S PH722F0700 MEL | 3700 | 6500 | >32≤38 | 0,24 | 0,036 | 0,021 | 114 | 2 | 23 | 48,8 | 13 | 15 | 28 | 360 | 0,35 |
| 100,0 | ZTR212S PH722F1000 ME | 3700 | 6500 | ≤19 | 0,09 | 0,013 | 0,011 | 115 | 2 | 12 | 25,5 | 6,7 | 6,7 | 13 | 85 | 0,13 |
| 100,0 | ZTR212S PH722F1000 ME | 3700 | 6500 | >19≤24 | 0,09 | 0,013 | 0,011 | 115 | 2 | 12 | 25,5 | 6,7 | 6,7 | 13 | 85 | 0,13 |
| 100,0 | ZTR212S PH722F1000 ME | 3700 | 6500 | >24≤32 | 0,09 | 0,013 | 0,011 | 115 | 2 | 12 | 25,5 | 6,7 | 6,7 | 13 | 85 | 0,13 |
| 100,0 | ZTR212S PH722F1000 MEL | 3700 | 6500 | >32≤38 | 0,09 | 0,013 | 0,011 | 115 | 2 | 12 | 25,5 | 6,7 | 6,7 | 13 | 85 | 0,13 |
| 100,0 | ZTR223S PH722F1000 ME | 3700 | 6500 | ≤19 | 0,17 | 0,026 | 0,021 | 110 | 2 | 23 | 48,8 | 12 | 15 | 28 | 360 | 0,24 |
| 100,0 | ZTR223S PH722F1000 ME | 3700 | 6500 | >19≤24 | 0,17 | 0,026 | 0,021 | 110 | 2 | 23 | 48,8 | 12 | 15 | 28 | 360 | 0,24 |
| 100,0 | ZTR223S PH722F1000 ME | 3700 | 6500 | >24≤32 | 0,17 | 0,026 | 0,021 | 110 | 2 | 23 | 48,8 | 12 | 15 | 28 | 360 | 0,24 |
| 100,0 | ZTR223S PH722F1000 MEL | 3700 | 6500 | >32≤38 | 0,17 | 0,026 | 0,021 | 110 | 2 | 23 | 48,8 | 12 | 15 | 28 | 360 | 0,24 |

ZTR

Rack and pinion drive **ZTR-PH** helical gearing
 Accionamiento de cremallera **ZTR-PH** dentado helicoidal
 Azionamento a cremagliera **ZTR-PH** dentatura elicoidale



Please take notice of the indications on page A6!

¡Por favor observe las indicaciones en la página A6!

Si raccomanda di rispettare le avvertenze a pagina A6!

| i | Typ | n1MAX DB | n1MAX ZB | MWø [mm] | vMAX ZB [m/s] | Kv [(m/s)/ (1000/min)] | Δs [mm] | CLges [N/μm] | m | z | d0 [mm] | Fv2N [kN] | Fv2B [kN] | Fv2NOT [kN] | M2B [Nm] | KM1 [Nm/ 1000N] |
|--------------------------------|------------------------|-------------|-------------|-------------|---------------------|------------------------------|------------|-----------------|---|----|------------|--------------|--------------|----------------|-------------|-----------------------|
| ZTR3PH7 (Fv2BMAX=19 kN) | | | | | | | | | | | | | | | | |
| 28,00 | ZTR319S PH722F0280 ME | 3700 | 6500 | >24≤32 | 0,74 | 0,113 | 0,026 | 106 | 3 | 19 | 60,5 | 13 | 19 | 23 | 560 | 1,08 |
| 28,00 | ZTR319S PH722F0280 MEL | 3700 | 6500 | >32≤38 | 0,74 | 0,113 | 0,026 | 106 | 3 | 19 | 60,5 | 13 | 19 | 23 | 560 | 1,08 |
| 35,00 | ZTR316S PH722F0350 ME | 3700 | 6500 | ≤19 | 0,50 | 0,076 | 0,022 | 113 | 3 | 16 | 50,9 | 13 | 17 | 26 | 450 | 0,73 |
| 35,00 | ZTR316S PH722F0350 ME | 3700 | 6500 | >19≤24 | 0,50 | 0,076 | 0,022 | 113 | 3 | 16 | 50,9 | 13 | 17 | 26 | 450 | 0,73 |
| 35,00 | ZTR316S PH722F0350 MEL | 3700 | 6500 | >24≤32 | 0,50 | 0,076 | 0,022 | 113 | 3 | 16 | 50,9 | 13 | 17 | 26 | 450 | 0,73 |
| 35,00 | ZTR316S PH722F0350 MEL | 3700 | 6500 | >32≤38 | 0,50 | 0,076 | 0,022 | 113 | 3 | 16 | 50,9 | 13 | 17 | 26 | 450 | 0,73 |
| 35,00 | ZTR319S PH722F0350 ME | 3700 | 6500 | ≤19 | 0,59 | 0,090 | 0,026 | 108 | 3 | 19 | 60,5 | 13 | 19 | 23 | 560 | 0,86 |
| 35,00 | ZTR319S PH722F0350 ME | 3700 | 6500 | >19≤24 | 0,59 | 0,090 | 0,026 | 108 | 3 | 19 | 60,5 | 13 | 19 | 23 | 560 | 0,86 |
| 35,00 | ZTR319S PH722F0350 ME | 3700 | 6500 | >24≤32 | 0,59 | 0,090 | 0,026 | 108 | 3 | 19 | 60,5 | 13 | 19 | 23 | 560 | 0,86 |
| 35,00 | ZTR319S PH722F0350 MEL | 3700 | 6500 | >32≤38 | 0,59 | 0,090 | 0,026 | 108 | 3 | 19 | 60,5 | 13 | 19 | 23 | 560 | 0,86 |
| 40,00 | ZTR316S PH722F0400 ME | 3700 | 6500 | ≤19 | 0,43 | 0,067 | 0,022 | 111 | 3 | 16 | 50,9 | 13 | 17 | 26 | 450 | 0,64 |
| 40,00 | ZTR316S PH722F0400 ME | 3700 | 6500 | >19≤24 | 0,43 | 0,067 | 0,022 | 111 | 3 | 16 | 50,9 | 13 | 17 | 26 | 450 | 0,64 |
| 40,00 | ZTR316S PH722F0400 ME | 3700 | 6500 | >24≤32 | 0,43 | 0,067 | 0,022 | 111 | 3 | 16 | 50,9 | 13 | 17 | 26 | 450 | 0,64 |
| 40,00 | ZTR316S PH722F0400 MEL | 3700 | 6500 | >32≤38 | 0,43 | 0,067 | 0,022 | 111 | 3 | 16 | 50,9 | 13 | 17 | 26 | 450 | 0,64 |
| 40,00 | ZTR319S PH722F0400 ME | 3700 | 6500 | ≤19 | 0,52 | 0,079 | 0,026 | 105 | 3 | 19 | 60,5 | 13 | 19 | 23 | 560 | 0,76 |
| 40,00 | ZTR319S PH722F0400 ME | 3700 | 6500 | >19≤24 | 0,52 | 0,079 | 0,026 | 105 | 3 | 19 | 60,5 | 13 | 19 | 23 | 560 | 0,76 |
| 40,00 | ZTR319S PH722F0400 ME | 3700 | 6500 | >24≤32 | 0,52 | 0,079 | 0,026 | 105 | 3 | 19 | 60,5 | 13 | 19 | 23 | 560 | 0,76 |
| 40,00 | ZTR319S PH722F0400 MEL | 3700 | 6500 | >32≤38 | 0,52 | 0,079 | 0,026 | 105 | 3 | 19 | 60,5 | 13 | 19 | 23 | 560 | 0,76 |
| 50,00 | ZTR316S PH722F0500 ME | 3700 | 6500 | ≤19 | 0,35 | 0,053 | 0,022 | 113 | 3 | 16 | 50,9 | 13 | 17 | 26 | 450 | 0,51 |
| 50,00 | ZTR316S PH722F0500 ME | 3700 | 6500 | >19≤24 | 0,35 | 0,053 | 0,022 | 113 | 3 | 16 | 50,9 | 13 | 17 | 26 | 450 | 0,51 |
| 50,00 | ZTR316S PH722F0500 ME | 3700 | 6500 | >24≤32 | 0,35 | 0,053 | 0,022 | 113 | 3 | 16 | 50,9 | 13 | 17 | 26 | 450 | 0,51 |
| 50,00 | ZTR316S PH722F0500 MEL | 3700 | 6500 | >32≤38 | 0,35 | 0,053 | 0,022 | 113 | 3 | 16 | 50,9 | 13 | 17 | 26 | 450 | 0,51 |
| 50,00 | ZTR319S PH722F0500 ME | 3700 | 6500 | ≤19 | 0,41 | 0,063 | 0,026 | 108 | 3 | 19 | 60,5 | 13 | 19 | 23 | 560 | 0,61 |
| 50,00 | ZTR319S PH722F0500 ME | 3700 | 6500 | >19≤24 | 0,41 | 0,063 | 0,026 | 108 | 3 | 19 | 60,5 | 13 | 19 | 23 | 560 | 0,61 |
| 50,00 | ZTR319S PH722F0500 ME | 3700 | 6500 | >24≤32 | 0,41 | 0,063 | 0,026 | 108 | 3 | 19 | 60,5 | 13 | 19 | 23 | 560 | 0,61 |
| 50,00 | ZTR319S PH722F0500 MEL | 3700 | 6500 | >32≤38 | 0,41 | 0,063 | 0,026 | 108 | 3 | 19 | 60,5 | 13 | 19 | 23 | 560 | 0,61 |
| 70,00 | ZTR316S PH722F0700 ME | 3700 | 6500 | ≤19 | 0,25 | 0,038 | 0,022 | 113 | 3 | 16 | 50,9 | 13 | 17 | 26 | 450 | 0,36 |
| 70,00 | ZTR316S PH722F0700 ME | 3700 | 6500 | >19≤24 | 0,25 | 0,038 | 0,022 | 113 | 3 | 16 | 50,9 | 13 | 17 | 26 | 450 | 0,36 |
| 70,00 | ZTR316S PH722F0700 ME | 3700 | 6500 | >24≤32 | 0,25 | 0,038 | 0,022 | 113 | 3 | 16 | 50,9 | 13 | 17 | 26 | 450 | 0,36 |
| 70,00 | ZTR316S PH722F0700 MEL | 3700 | 6500 | >32≤38 | 0,25 | 0,038 | 0,022 | 113 | 3 | 16 | 50,9 | 13 | 17 | 26 | 450 | 0,36 |
| 70,00 | ZTR319S PH722F0700 ME | 3700 | 6500 | ≤19 | 0,29 | 0,045 | 0,026 | 108 | 3 | 19 | 60,5 | 13 | 19 | 23 | 560 | 0,43 |
| 70,00 | ZTR319S PH722F0700 ME | 3700 | 6500 | >19≤24 | 0,29 | 0,045 | 0,026 | 108 | 3 | 19 | 60,5 | 13 | 19 | 23 | 560 | 0,43 |
| 70,00 | ZTR319S PH722F0700 ME | 3700 | 6500 | >24≤32 | 0,29 | 0,045 | 0,026 | 108 | 3 | 19 | 60,5 | 13 | 19 | 23 | 560 | 0,43 |
| 70,00 | ZTR319S PH722F0700 MEL | 3700 | 6500 | >32≤38 | 0,29 | 0,045 | 0,026 | 108 | 3 | 19 | 60,5 | 13 | 19 | 23 | 560 | 0,43 |
| 100,0 | ZTR316S PH722F1000 ME | 3700 | 6500 | ≤19 | 0,17 | 0,027 | 0,022 | 108 | 3 | 16 | 50,9 | 12 | 17 | 26 | 450 | 0,26 |
| 100,0 | ZTR316S PH722F1000 ME | 3700 | 6500 | >19≤24 | 0,17 | 0,027 | 0,022 | 108 | 3 | 16 | 50,9 | 12 | 17 | 26 | 450 | 0,26 |
| 100,0 | ZTR316S PH722F1000 ME | 3700 | 6500 | >24≤32 | 0,17 | 0,027 | 0,022 | 108 | 3 | 16 | 50,9 | 12 | 17 | 26 | 450 | 0,26 |
| 100,0 | ZTR316S PH722F1000 MEL | 3700 | 6500 | >32≤38 | 0,17 | 0,027 | 0,022 | 108 | 3 | 16 | 50,9 | 12 | 17 | 26 | 450 | 0,26 |
| 100,0 | ZTR319S PH722F1000 ME | 3700 | 6500 | ≤19 | 0,21 | 0,032 | 0,026 | 102 | 3 | 19 | 60,5 | 9,9 | 17 | 23 | 500 | 0,30 |
| 100,0 | ZTR319S PH722F1000 ME | 3700 | 6500 | >19≤24 | 0,21 | 0,032 | 0,026 | 102 | 3 | 19 | 60,5 | 9,9 | 17 | 23 | 500 | 0,30 |
| 100,0 | ZTR319S PH722F1000 ME | 3700 | 6500 | >24≤32 | 0,21 | 0,032 | 0,026 | 102 | 3 | 19 | 60,5 | 9,9 | 17 | 23 | 500 | 0,30 |
| 100,0 | ZTR319S PH722F1000 MEL | 3700 | 6500 | >32≤38 | 0,21 | 0,032 | 0,026 | 102 | 3 | 19 | 60,5 | 9,9 | 17 | 23 | 500 | 0,30 |

ZTR

Rack and pinion drive **ZTR-PH** helical gearing
 Accionamiento de cremallera **ZTR-PH** dentado helicoidal
 Azionamento a cremagliera **ZTR-PH** dentatura elicoidale



Please take notice of the indications on page A6!

¡Por favor observe las indicaciones en la página A6!

Si raccomanda di rispettare le avvertenze a pagina A6!

| i | Typ | n1MAX DB | n1MAX ZB | MWø [mm] | vMAX ZB [m/s] | Kv [(m/s)/ (1000/min)] | Δs [mm] | CLges [N/μm] | m | z | d0 [mm] | Fv2N [kN] | Fv2B [kN] | Fv2NOT [kN] | M2B [Nm] | KM1 [Nm/ 1000N] |
|--------------------------------|------------------------|-------------|-------------|-------------|---------------------|------------------------------|------------|-----------------|---|----|------------|--------------|--------------|----------------|-------------|-----------------------|
| ZTR4PH7 (Fv2BMAX=19 kN) | | | | | | | | | | | | | | | | |
| 4,000 | ZTR412S PH721F0040 ME | 1900 | 4000 | ≤24 | 2,67 | 0,667 | 0,022 | 109 | 4 | 12 | 50,9 | 6,4 | 19 | 24 | 490 | 6,37 |
| 4,000 | ZTR412S PH721F0040 ME | 1900 | 4000 | >24≤32 | 2,67 | 0,667 | 0,022 | 109 | 4 | 12 | 50,9 | 6,4 | 19 | 24 | 490 | 6,37 |
| 4,000 | ZTR412S PH721F0040 ME | 1900 | 4000 | >32≤38 | 2,67 | 0,667 | 0,022 | 109 | 4 | 12 | 50,9 | 6,4 | 19 | 24 | 490 | 6,37 |
| 4,000 | ZTR412S PH721F0040 MEL | 1900 | 4000 | >38≤48 | 2,67 | 0,667 | 0,022 | 111 | 4 | 12 | 50,9 | 6,4 | 19 | 24 | 490 | 6,37 |
| 5,000 | ZTR412S PH721F0050 ME | 2200 | 5000 | ≤24 | 2,67 | 0,533 | 0,022 | 110 | 4 | 12 | 50,9 | 6,9 | 19 | 24 | 490 | 5,09 |
| 5,000 | ZTR412S PH721F0050 ME | 2200 | 5000 | >24≤32 | 2,67 | 0,533 | 0,022 | 111 | 4 | 12 | 50,9 | 6,9 | 19 | 24 | 490 | 5,09 |
| 5,000 | ZTR412S PH721F0050 ME | 2200 | 5000 | >32≤38 | 2,67 | 0,533 | 0,022 | 111 | 4 | 12 | 50,9 | 6,9 | 19 | 24 | 490 | 5,09 |
| 5,000 | ZTR412S PH721F0050 MEL | 2200 | 5000 | >38≤48 | 2,67 | 0,533 | 0,022 | 112 | 4 | 12 | 50,9 | 6,9 | 19 | 24 | 490 | 5,09 |
| 7,000 | ZTR412S PH721F0070 ME | 2500 | 5000 | ≤24 | 1,91 | 0,381 | 0,022 | 110 | 4 | 12 | 50,9 | 7,8 | 19 | 24 | 490 | 3,64 |
| 7,000 | ZTR412S PH721F0070 ME | 2500 | 5000 | >24≤32 | 1,91 | 0,381 | 0,022 | 110 | 4 | 12 | 50,9 | 7,8 | 19 | 24 | 490 | 3,64 |
| 7,000 | ZTR412S PH721F0070 ME | 2500 | 5000 | >32≤38 | 1,91 | 0,381 | 0,022 | 110 | 4 | 12 | 50,9 | 7,8 | 19 | 24 | 490 | 3,64 |
| 7,000 | ZTR412S PH721F0070 MEL | 2500 | 5000 | >38≤48 | 1,91 | 0,381 | 0,022 | 110 | 4 | 12 | 50,9 | 7,8 | 19 | 24 | 490 | 3,64 |
| 10,00 | ZTR412S PH721F0100 ME | 3000 | 5000 | ≤24 | 1,33 | 0,267 | 0,022 | 105 | 4 | 12 | 50,9 | 8,7 | 19 | 24 | 490 | 2,55 |
| 10,00 | ZTR412S PH721F0100 ME | 3000 | 5000 | >24≤32 | 1,33 | 0,267 | 0,022 | 105 | 4 | 12 | 50,9 | 8,7 | 19 | 24 | 490 | 2,55 |
| 10,00 | ZTR412S PH721F0100 ME | 3000 | 5000 | >32≤38 | 1,33 | 0,267 | 0,022 | 105 | 4 | 12 | 50,9 | 8,7 | 19 | 24 | 490 | 2,55 |
| 10,00 | ZTR412S PH721F0100 MEL | 3000 | 5000 | >38≤48 | 1,33 | 0,267 | 0,022 | 106 | 4 | 12 | 50,9 | 8,7 | 19 | 24 | 490 | 2,55 |
| 16,00 | ZTR412S PH722F0160 ME | 3000 | 5000 | ≤19 | 0,83 | 0,167 | 0,022 | 108 | 4 | 12 | 50,9 | 10 | 19 | 24 | 490 | 1,59 |
| 16,00 | ZTR412S PH722F0160 ME | 3000 | 5000 | >19≤24 | 0,83 | 0,167 | 0,022 | 108 | 4 | 12 | 50,9 | 10 | 19 | 24 | 490 | 1,59 |
| 16,00 | ZTR412S PH722F0160 ME | 3000 | 5000 | >24≤32 | 0,83 | 0,167 | 0,022 | 108 | 4 | 12 | 50,9 | 10 | 19 | 24 | 490 | 1,59 |
| 16,00 | ZTR412S PH722F0160 MEL | 3000 | 5000 | >32≤38 | 0,83 | 0,167 | 0,022 | 108 | 4 | 12 | 50,9 | 10 | 19 | 24 | 490 | 1,59 |
| 20,00 | ZTR412S PH722F0200 ME | 3000 | 5000 | ≤19 | 0,67 | 0,133 | 0,022 | 110 | 4 | 12 | 50,9 | 11 | 19 | 24 | 490 | 1,27 |
| 20,00 | ZTR412S PH722F0200 ME | 3000 | 5000 | >19≤24 | 0,67 | 0,133 | 0,022 | 110 | 4 | 12 | 50,9 | 11 | 19 | 24 | 490 | 1,27 |
| 20,00 | ZTR412S PH722F0200 ME | 3000 | 5000 | >24≤32 | 0,67 | 0,133 | 0,022 | 110 | 4 | 12 | 50,9 | 11 | 19 | 24 | 490 | 1,27 |
| 20,00 | ZTR412S PH722F0200 MEL | 3000 | 5000 | >32≤38 | 0,67 | 0,133 | 0,022 | 110 | 4 | 12 | 50,9 | 11 | 19 | 24 | 490 | 1,27 |
| 25,00 | ZTR412S PH722F0250 ME | 3500 | 6000 | ≤19 | 0,64 | 0,107 | 0,022 | 110 | 4 | 12 | 50,9 | 12 | 19 | 24 | 490 | 1,02 |
| 25,00 | ZTR412S PH722F0250 ME | 3500 | 6000 | >19≤24 | 0,64 | 0,107 | 0,022 | 110 | 4 | 12 | 50,9 | 12 | 19 | 24 | 490 | 1,02 |
| 25,00 | ZTR412S PH722F0250 ME | 3500 | 6000 | >24≤32 | 0,64 | 0,107 | 0,022 | 110 | 4 | 12 | 50,9 | 12 | 19 | 24 | 490 | 1,02 |
| 25,00 | ZTR412S PH722F0250 MEL | 3500 | 6000 | >32≤38 | 0,64 | 0,107 | 0,022 | 110 | 4 | 12 | 50,9 | 12 | 19 | 24 | 490 | 1,02 |
| 28,00 | ZTR412S PH722F0280 ME | 3700 | 6500 | ≤19 | 0,62 | 0,095 | 0,022 | 108 | 4 | 12 | 50,9 | 12 | 19 | 24 | 490 | 0,91 |
| 28,00 | ZTR412S PH722F0280 ME | 3700 | 6500 | >19≤24 | 0,62 | 0,095 | 0,022 | 108 | 4 | 12 | 50,9 | 12 | 19 | 24 | 490 | 0,91 |
| 28,00 | ZTR412S PH722F0280 ME | 3700 | 6500 | >24≤32 | 0,62 | 0,095 | 0,022 | 108 | 4 | 12 | 50,9 | 12 | 19 | 24 | 490 | 0,91 |
| 28,00 | ZTR412S PH722F0280 MEL | 3700 | 6500 | >32≤38 | 0,62 | 0,095 | 0,022 | 108 | 4 | 12 | 50,9 | 12 | 19 | 24 | 490 | 0,91 |
| 35,00 | ZTR412S PH722F0350 ME | 3700 | 6500 | ≤19 | 0,50 | 0,076 | 0,022 | 110 | 4 | 12 | 50,9 | 12 | 19 | 24 | 490 | 0,73 |
| 35,00 | ZTR412S PH722F0350 ME | 3700 | 6500 | >19≤24 | 0,50 | 0,076 | 0,022 | 110 | 4 | 12 | 50,9 | 12 | 19 | 24 | 490 | 0,73 |
| 35,00 | ZTR412S PH722F0350 ME | 3700 | 6500 | >24≤32 | 0,50 | 0,076 | 0,022 | 110 | 4 | 12 | 50,9 | 12 | 19 | 24 | 490 | 0,73 |
| 35,00 | ZTR412S PH722F0350 MEL | 3700 | 6500 | >32≤38 | 0,50 | 0,076 | 0,022 | 110 | 4 | 12 | 50,9 | 12 | 19 | 24 | 490 | 0,73 |
| 40,00 | ZTR412S PH722F0400 ME | 3700 | 6500 | ≤19 | 0,43 | 0,067 | 0,022 | 107 | 4 | 12 | 50,9 | 12 | 19 | 24 | 490 | 0,64 |
| 40,00 | ZTR412S PH722F0400 ME | 3700 | 6500 | >19≤24 | 0,43 | 0,067 | 0,022 | 107 | 4 | 12 | 50,9 | 12 | 19 | 24 | 490 | 0,64 |
| 40,00 | ZTR412S PH722F0400 ME | 3700 | 6500 | >24≤32 | 0,43 | 0,067 | 0,022 | 107 | 4 | 12 | 50,9 | 12 | 19 | 24 | 490 | 0,64 |
| 40,00 | ZTR412S PH722F0400 MEL | 3700 | 6500 | >32≤38 | 0,43 | 0,067 | 0,022 | 107 | 4 | 12 | 50,9 | 12 | 19 | 24 | 490 | 0,64 |
| 50,00 | ZTR412S PH722F0500 ME | 3700 | 6500 | ≤19 | 0,35 | 0,053 | 0,022 | 109 | 4 | 12 | 50,9 | 12 | 19 | 24 | 490 | 0,51 |
| 50,00 | ZTR412S PH722F0500 ME | 3700 | 6500 | >19≤24 | 0,35 | 0,053 | 0,022 | 109 | 4 | 12 | 50,9 | 12 | 19 | 24 | 490 | 0,51 |
| 50,00 | ZTR412S PH722F0500 ME | 3700 | 6500 | >24≤32 | 0,35 | 0,053 | 0,022 | 109 | 4 | 12 | 50,9 | 12 | 19 | 24 | 490 | 0,51 |
| 50,00 | ZTR412S PH722F0500 MEL | 3700 | 6500 | >32≤38 | 0,35 | 0,053 | 0,022 | 109 | 4 | 12 | 50,9 | 12 | 19 | 24 | 490 | 0,51 |
| 70,00 | ZTR412S PH722F0700 ME | 3700 | 6500 | ≤19 | 0,25 | 0,038 | 0,022 | 109 | 4 | 12 | 50,9 | 12 | 19 | 24 | 490 | 0,36 |
| 70,00 | ZTR412S PH722F0700 ME | 3700 | 6500 | >19≤24 | 0,25 | 0,038 | 0,022 | 109 | 4 | 12 | 50,9 | 12 | 19 | 24 | 490 | 0,36 |
| 70,00 | ZTR412S PH722F0700 ME | 3700 | 6500 | >24≤32 | 0,25 | 0,038 | 0,022 | 109 | 4 | 12 | 50,9 | 12 | 19 | 24 | 490 | 0,36 |
| 70,00 | ZTR412S PH722F0700 MEL | 3700 | 6500 | >32≤38 | 0,25 | 0,038 | 0,022 | 109 | 4 | 12 | 50,9 | 12 | 19 | 24 | 490 | 0,36 |
| 100,0 | ZTR412S PH722F1000 ME | 3700 | 6500 | ≤19 | 0,17 | 0,027 | 0,022 | 105 | 4 | 12 | 50,9 | 12 | 19 | 24 | 490 | 0,26 |
| 100,0 | ZTR412S PH722F1000 ME | 3700 | 6500 | >19≤24 | 0,17 | 0,027 | 0,022 | 105 | 4 | 12 | 50,9 | 12 | 19 | 24 | 490 | 0,26 |
| 100,0 | ZTR412S PH722F1000 ME | 3700 | 6500 | >24≤32 | 0,17 | 0,027 | 0,022 | 105 | 4 | 12 | 50,9 | 12 | 19 | 24 | 490 | 0,26 |
| 100,0 | ZTR412S PH722F1000 MEL | 3700 | 6500 | >32≤38 | 0,17 | 0,027 | 0,022 | 105 | 4 | 12 | 50,9 | 12 | 19 | 24 | 490 | 0,26 |

Rack and pinion drive **ZTR** helical gearing

Accionamiento de cremallera **ZTR** dentado helicoidal

Azionamento a cremagliera **ZTR** dentatura elicoidale



Please take notice of the indications on page A6!

¡Por favor observe las indicaciones en la página A6!

Si raccomanda di rispettare le avvertenze a pagina A6!

| i | Typ | n1MAX DB [min ⁻¹] | n1MAX ZB [min ⁻¹] | MWØ [mm] | vMAX ZB [m/s] | Kv [(m/s)/ (1000/min)] | Δs [mm] | CLges [N/μm] | m | z | d ₀ [mm] | Fv2N [kN] | Fv2B [kN] | Fv2NOT [kN] | M2B [Nm] | KM1 [Nm/ 1000N] |
|--------------------------------|------------------------|-------------------------------------|-------------------------------------|-------------|---------------------|------------------------------|------------|-----------------|---|----|------------------------|--------------|--------------|----------------|-------------|-----------------------|
| ZTR5PH9 (Fv2BMAX=67 kN) | | | | | | | | | | | | | | | | |
| 30,00 | ZTR518S PH932F0300 MEL | 2500 | 4000 | >55≤60 | 0,67 | 0,167 | 0,042 | 306 | 5 | 18 | 95,5 | 45 | 63 | 126 | 3000 | 1,59 |
| 30,00 | ZTR519S PH932F0300 ME | 2500 | 4000 | ≤32 | 0,70 | 0,176 | 0,044 | 301 | 5 | 19 | 100,8 | 45 | 67 | 127 | 3360 | 1,68 |
| 30,00 | ZTR519S PH932F0300 ME | 2500 | 4000 | >32≤38 | 0,70 | 0,176 | 0,044 | 301 | 5 | 19 | 100,8 | 45 | 67 | 127 | 3360 | 1,68 |
| 30,00 | ZTR519S PH932F0300 ME | 2500 | 4000 | >38≤48 | 0,70 | 0,176 | 0,044 | 301 | 5 | 19 | 100,8 | 45 | 67 | 127 | 3360 | 1,68 |
| 30,00 | ZTR519S PH932F0300 MEL | 2500 | 4000 | >48≤55 | 0,70 | 0,176 | 0,044 | 301 | 5 | 19 | 100,8 | 45 | 67 | 127 | 3360 | 1,68 |
| 30,00 | ZTR519S PH932F0300 MEL | 2500 | 4000 | >55≤60 | 0,70 | 0,176 | 0,044 | 301 | 5 | 19 | 100,8 | 45 | 67 | 127 | 3360 | 1,68 |
| 32,00 | ZTR518S PH932F0320 ME | 2800 | 4500 | ≤32 | 0,70 | 0,156 | 0,042 | 305 | 5 | 18 | 95,5 | 45 | 63 | 126 | 3000 | 1,49 |
| 32,00 | ZTR518S PH932F0320 ME | 2800 | 4500 | >32≤38 | 0,70 | 0,156 | 0,042 | 305 | 5 | 18 | 95,5 | 45 | 63 | 126 | 3000 | 1,49 |
| 32,00 | ZTR518S PH932F0320 ME | 2800 | 4500 | >38≤48 | 0,70 | 0,156 | 0,042 | 305 | 5 | 18 | 95,5 | 45 | 63 | 126 | 3000 | 1,49 |
| 32,00 | ZTR518S PH932F0320 MEL | 2800 | 4500 | >48≤55 | 0,70 | 0,156 | 0,042 | 306 | 5 | 18 | 95,5 | 45 | 63 | 126 | 3000 | 1,49 |
| 32,00 | ZTR519S PH932F0320 ME | 2800 | 4500 | ≤32 | 0,74 | 0,165 | 0,044 | 301 | 5 | 19 | 100,8 | 45 | 67 | 127 | 3360 | 1,58 |
| 32,00 | ZTR519S PH932F0320 ME | 2800 | 4500 | >32≤38 | 0,74 | 0,165 | 0,044 | 301 | 5 | 19 | 100,8 | 45 | 67 | 127 | 3360 | 1,58 |
| 32,00 | ZTR519S PH932F0320 ME | 2800 | 4500 | >38≤48 | 0,74 | 0,165 | 0,044 | 301 | 5 | 19 | 100,8 | 45 | 67 | 127 | 3360 | 1,58 |
| 32,00 | ZTR519S PH932F0320 MEL | 2800 | 4500 | >48≤55 | 0,74 | 0,165 | 0,044 | 301 | 5 | 19 | 100,8 | 45 | 67 | 127 | 3360 | 1,58 |
| 40,00 | ZTR518S PH932F0400 ME | 2800 | 4500 | ≤32 | 0,56 | 0,125 | 0,042 | 303 | 5 | 18 | 95,5 | 45 | 63 | 126 | 3000 | 1,19 |
| 40,00 | ZTR518S PH932F0400 ME | 2800 | 4500 | >32≤38 | 0,56 | 0,125 | 0,042 | 303 | 5 | 18 | 95,5 | 45 | 63 | 126 | 3000 | 1,19 |
| 40,00 | ZTR518S PH932F0400 ME | 2800 | 4500 | >38≤48 | 0,56 | 0,125 | 0,042 | 303 | 5 | 18 | 95,5 | 45 | 63 | 126 | 3000 | 1,19 |
| 40,00 | ZTR518S PH932F0400 MEL | 2800 | 4500 | >48≤55 | 0,56 | 0,125 | 0,042 | 303 | 5 | 18 | 95,5 | 45 | 63 | 126 | 3000 | 1,19 |
| 40,00 | ZTR519S PH932F0400 ME | 2800 | 4500 | ≤32 | 0,59 | 0,132 | 0,044 | 298 | 5 | 19 | 100,8 | 45 | 67 | 127 | 3360 | 1,26 |
| 40,00 | ZTR519S PH932F0400 ME | 2800 | 4500 | >32≤38 | 0,59 | 0,132 | 0,044 | 298 | 5 | 19 | 100,8 | 45 | 67 | 127 | 3360 | 1,26 |
| 40,00 | ZTR519S PH932F0400 ME | 2800 | 4500 | >38≤48 | 0,59 | 0,132 | 0,044 | 298 | 5 | 19 | 100,8 | 45 | 67 | 127 | 3360 | 1,26 |
| 40,00 | ZTR519S PH932F0400 MEL | 2800 | 4500 | >48≤55 | 0,59 | 0,132 | 0,044 | 298 | 5 | 19 | 100,8 | 45 | 67 | 127 | 3360 | 1,26 |
| 42,00 | ZTR518S PH932F0420 ME | 2800 | 4500 | ≤32 | 0,54 | 0,119 | 0,042 | 305 | 5 | 18 | 95,5 | 45 | 63 | 126 | 3000 | 1,14 |
| 42,00 | ZTR518S PH932F0420 ME | 2800 | 4500 | >32≤38 | 0,54 | 0,119 | 0,042 | 305 | 5 | 18 | 95,5 | 45 | 63 | 126 | 3000 | 1,14 |
| 42,00 | ZTR518S PH932F0420 ME | 2800 | 4500 | >38≤48 | 0,54 | 0,119 | 0,042 | 305 | 5 | 18 | 95,5 | 45 | 63 | 126 | 3000 | 1,14 |
| 42,00 | ZTR518S PH932F0420 MEL | 2800 | 4500 | >48≤55 | 0,54 | 0,119 | 0,042 | 306 | 5 | 18 | 95,5 | 45 | 63 | 126 | 3000 | 1,14 |
| 42,00 | ZTR519S PH932F0420 ME | 2800 | 4500 | ≤32 | 0,57 | 0,126 | 0,044 | 300 | 5 | 19 | 100,8 | 45 | 67 | 127 | 3360 | 1,20 |
| 42,00 | ZTR519S PH932F0420 ME | 2800 | 4500 | >32≤38 | 0,57 | 0,126 | 0,044 | 300 | 5 | 19 | 100,8 | 45 | 67 | 127 | 3360 | 1,20 |
| 42,00 | ZTR519S PH932F0420 ME | 2800 | 4500 | >38≤48 | 0,57 | 0,126 | 0,044 | 300 | 5 | 19 | 100,8 | 45 | 67 | 127 | 3360 | 1,20 |
| 42,00 | ZTR519S PH932F0420 MEL | 2800 | 4500 | >48≤55 | 0,57 | 0,126 | 0,044 | 301 | 5 | 19 | 100,8 | 45 | 67 | 127 | 3360 | 1,20 |
| 48,00 | ZTR518S PH932F0480 ME | 2800 | 4500 | ≤32 | 0,47 | 0,104 | 0,042 | 305 | 5 | 18 | 95,5 | 45 | 63 | 126 | 3000 | 1,00 |
| 48,00 | ZTR518S PH932F0480 ME | 2800 | 4500 | >32≤38 | 0,47 | 0,104 | 0,042 | 305 | 5 | 18 | 95,5 | 45 | 63 | 126 | 3000 | 1,00 |
| 48,00 | ZTR518S PH932F0480 ME | 2800 | 4500 | >38≤48 | 0,47 | 0,104 | 0,042 | 305 | 5 | 18 | 95,5 | 45 | 63 | 126 | 3000 | 1,00 |
| 48,00 | ZTR518S PH932F0480 MEL | 2800 | 4500 | >48≤55 | 0,47 | 0,104 | 0,042 | 305 | 5 | 18 | 95,5 | 45 | 63 | 126 | 3000 | 1,00 |
| 48,00 | ZTR519S PH932F0480 ME | 2800 | 4500 | ≤32 | 0,50 | 0,110 | 0,044 | 300 | 5 | 19 | 100,8 | 45 | 67 | 127 | 3360 | 1,05 |
| 48,00 | ZTR519S PH932F0480 ME | 2800 | 4500 | >32≤38 | 0,50 | 0,110 | 0,044 | 300 | 5 | 19 | 100,8 | 45 | 67 | 127 | 3360 | 1,05 |
| 48,00 | ZTR519S PH932F0480 ME | 2800 | 4500 | >38≤48 | 0,50 | 0,110 | 0,044 | 300 | 5 | 19 | 100,8 | 45 | 67 | 127 | 3360 | 1,05 |
| 48,00 | ZTR519S PH932F0480 MEL | 2800 | 4500 | >48≤55 | 0,50 | 0,110 | 0,044 | 300 | 5 | 19 | 100,8 | 45 | 67 | 127 | 3360 | 1,05 |
| 60,00 | ZTR518S PH932F0600 ME | 2800 | 4500 | ≤32 | 0,38 | 0,083 | 0,042 | 303 | 5 | 18 | 95,5 | 45 | 63 | 126 | 3000 | 0,80 |
| 60,00 | ZTR518S PH932F0600 ME | 2800 | 4500 | >32≤38 | 0,38 | 0,083 | 0,042 | 303 | 5 | 18 | 95,5 | 45 | 63 | 126 | 3000 | 0,80 |
| 60,00 | ZTR518S PH932F0600 ME | 2800 | 4500 | >38≤48 | 0,38 | 0,083 | 0,042 | 303 | 5 | 18 | 95,5 | 45 | 63 | 126 | 3000 | 0,80 |
| 60,00 | ZTR518S PH932F0600 MEL | 2800 | 4500 | >48≤55 | 0,38 | 0,083 | 0,042 | 304 | 5 | 18 | 95,5 | 45 | 63 | 126 | 3000 | 0,80 |
| 60,00 | ZTR519S PH932F0600 ME | 2800 | 4500 | ≤32 | 0,40 | 0,088 | 0,044 | 298 | 5 | 19 | 100,8 | 45 | 67 | 127 | 3360 | 0,84 |
| 60,00 | ZTR519S PH932F0600 ME | 2800 | 4500 | >32≤38 | 0,40 | 0,088 | 0,044 | 298 | 5 | 19 | 100,8 | 45 | 67 | 127 | 3360 | 0,84 |
| 60,00 | ZTR519S PH932F0600 ME | 2800 | 4500 | >38≤48 | 0,40 | 0,088 | 0,044 | 298 | 5 | 19 | 100,8 | 45 | 67 | 127 | 3360 | 0,84 |
| 60,00 | ZTR519S PH932F0600 MEL | 2800 | 4500 | >48≤55 | 0,40 | 0,088 | 0,044 | 299 | 5 | 19 | 100,8 | 45 | 67 | 127 | 3360 | 0,84 |

ZTR

Rack and pinion drive **ZTR-PH** helical gearing
 Accionamiento de cremallera **ZTR-PH** dentado helicoidal
 Azionamento a cremagliera **ZTR-PH** dentatura elicoidale



Please take notice of the indications on page A6!

¡Por favor observe las indicaciones en la página A6!

Si raccomanda di rispettare le avvertenze a pagina A6!

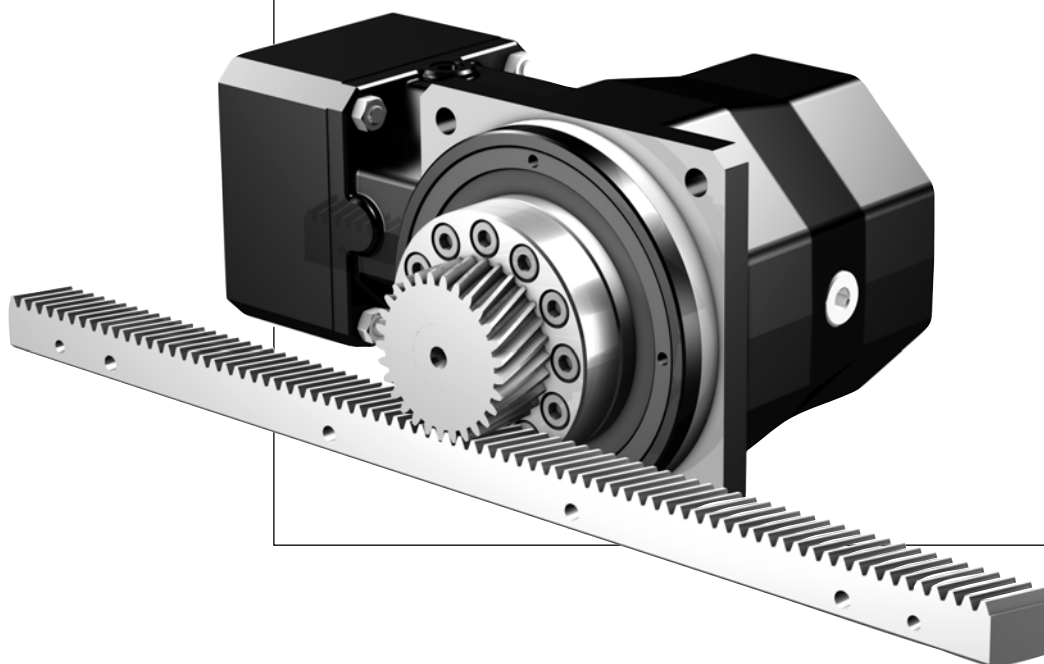
| i | Typ | n1MAX DB | n1MAX ZB | MWø [mm] | vMAX ZB [m/s] | Kv [(m/s)/ (1000/min)] | Δs [mm] | Clges [N/μm] | m | z | d0 [mm] | Fv2N [kN] | Fv2B [kN] | Fv2NOT [kN] | M2B [Nm] | KM1 [Nm/ 1000N] |
|----------------------------------|--------------------------|-------------|-------------|-------------|---------------------|------------------------------|------------|-----------------|---|----|------------|--------------|--------------|----------------|-------------|-----------------------|
| ZTR6PH10 (Fv2BMAX=56 kN) | | | | | | | | | | | | | | | | |
| 60,00 | ZTR616S PH1032F0600 ME | 2800 | 4500 | >38≤48 | 0,40 | 0,089 | 0,044 | 260 | 6 | 16 | 101,9 | 40 | 56 | 112 | 2840 | 0,85 |
| 60,00 | ZTR616S PH1032F0600 MEL | 2800 | 4500 | >48≤55 | 0,40 | 0,089 | 0,044 | 261 | 6 | 16 | 101,9 | 40 | 56 | 112 | 2840 | 0,85 |
| ZTR6PHV10 (Fv2BMAX=56 kN) | | | | | | | | | | | | | | | | |
| 61,00 | ZTR616S PHV1033F0610 ME | 2500 | 4500 | >32≤38 | 0,39 | 0,087 | 0,044 | 255 | 6 | 16 | 101,9 | 40 | 56 | 112 | 2840 | 0,84 |
| 61,00 | ZTR616S PHV1033F0610 ME | 2500 | 4500 | >38≤48 | 0,39 | 0,087 | 0,044 | 255 | 6 | 16 | 101,9 | 40 | 56 | 112 | 2840 | 0,84 |
| 61,00 | ZTR616S PHV1033F0610 MEL | 2500 | 4500 | >48≤55 | 0,39 | 0,087 | 0,044 | 255 | 6 | 16 | 101,9 | 40 | 56 | 112 | 2840 | 0,84 |
| 61,00 | ZTR616S PHV1033F0610 MEL | 2500 | 4500 | >55≤60 | 0,39 | 0,087 | 0,044 | 255 | 6 | 16 | 101,9 | 40 | 56 | 112 | 2840 | 0,84 |
| 91,00 | ZTR616S PHV1033F0910 ME | 2500 | 4500 | ≤32 | 0,26 | 0,059 | 0,044 | 255 | 6 | 16 | 101,9 | 40 | 56 | 112 | 2840 | 0,56 |
| 91,00 | ZTR616S PHV1033F0910 ME | 2500 | 4500 | >32≤38 | 0,26 | 0,059 | 0,044 | 255 | 6 | 16 | 101,9 | 40 | 56 | 112 | 2840 | 0,56 |
| 91,00 | ZTR616S PHV1033F0910 ME | 2500 | 4500 | >38≤48 | 0,26 | 0,059 | 0,044 | 255 | 6 | 16 | 101,9 | 40 | 56 | 112 | 2840 | 0,56 |
| 91,00 | ZTR616S PHV1033F0910 MEL | 2500 | 4500 | >48≤55 | 0,26 | 0,059 | 0,044 | 255 | 6 | 16 | 101,9 | 40 | 56 | 112 | 2840 | 0,56 |
| ZTR8PH10 (Fv2BMAX=60 kN) | | | | | | | | | | | | | | | | |
| 18,00 | ZTR812S PH1032F0180 ME | 1800 | 3000 | ≤32 | 0,89 | 0,296 | 0,044 | 261 | 8 | 12 | 101,9 | 35 | 60 | 121 | 3080 | 2,83 |
| 18,00 | ZTR812S PH1032F0180 ME | 1800 | 3000 | >32≤38 | 0,89 | 0,296 | 0,044 | 261 | 8 | 12 | 101,9 | 35 | 60 | 121 | 3080 | 2,83 |
| 18,00 | ZTR812S PH1032F0180 ME | 1800 | 3000 | >38≤48 | 0,89 | 0,296 | 0,044 | 261 | 8 | 12 | 101,9 | 35 | 60 | 121 | 3080 | 2,83 |
| 18,00 | ZTR812S PH1032F0180 MEL | 1800 | 3000 | >48≤55 | 0,89 | 0,296 | 0,044 | 263 | 8 | 12 | 101,9 | 35 | 60 | 121 | 3080 | 2,83 |
| 18,00 | ZTR812S PH1032F0180 MEL | 1800 | 3000 | >55≤60 | 0,89 | 0,296 | 0,044 | 263 | 8 | 12 | 101,9 | 35 | 60 | 121 | 3080 | 2,83 |
| 24,00 | ZTR812S PH1032F0240 ME | 2200 | 3500 | ≤32 | 0,78 | 0,222 | 0,044 | 261 | 8 | 12 | 101,9 | 38 | 60 | 121 | 3080 | 2,12 |
| 24,00 | ZTR812S PH1032F0240 ME | 2200 | 3500 | >32≤38 | 0,78 | 0,222 | 0,044 | 262 | 8 | 12 | 101,9 | 38 | 60 | 121 | 3080 | 2,12 |
| 24,00 | ZTR812S PH1032F0240 ME | 2200 | 3500 | >38≤48 | 0,78 | 0,222 | 0,044 | 262 | 8 | 12 | 101,9 | 38 | 60 | 121 | 3080 | 2,12 |
| 24,00 | ZTR812S PH1032F0240 MEL | 2200 | 3500 | >48≤55 | 0,78 | 0,222 | 0,044 | 263 | 8 | 12 | 101,9 | 38 | 60 | 121 | 3080 | 2,12 |
| 24,00 | ZTR812S PH1032F0240 MEL | 2200 | 3500 | >55≤60 | 0,78 | 0,222 | 0,044 | 263 | 8 | 12 | 101,9 | 38 | 60 | 121 | 3080 | 2,12 |
| 30,00 | ZTR812S PH1032F0300 ME | 2500 | 4000 | ≤32 | 0,71 | 0,178 | 0,044 | 262 | 8 | 12 | 101,9 | 39 | 60 | 121 | 3080 | 1,70 |
| 30,00 | ZTR812S PH1032F0300 ME | 2500 | 4000 | >32≤38 | 0,71 | 0,178 | 0,044 | 262 | 8 | 12 | 101,9 | 39 | 60 | 121 | 3080 | 1,70 |
| 30,00 | ZTR812S PH1032F0300 ME | 2500 | 4000 | >38≤48 | 0,71 | 0,178 | 0,044 | 262 | 8 | 12 | 101,9 | 39 | 60 | 121 | 3080 | 1,70 |
| 30,00 | ZTR812S PH1032F0300 MEL | 2500 | 4000 | >48≤55 | 0,71 | 0,178 | 0,044 | 262 | 8 | 12 | 101,9 | 39 | 60 | 121 | 3080 | 1,70 |
| 30,00 | ZTR812S PH1032F0300 MEL | 2500 | 4000 | >55≤60 | 0,71 | 0,178 | 0,044 | 262 | 8 | 12 | 101,9 | 39 | 60 | 121 | 3080 | 1,70 |
| 42,00 | ZTR812S PH1032F0420 ME | 2800 | 4500 | ≤32 | 0,57 | 0,127 | 0,044 | 261 | 8 | 12 | 101,9 | 39 | 60 | 121 | 3080 | 1,21 |
| 42,00 | ZTR812S PH1032F0420 ME | 2800 | 4500 | >32≤38 | 0,57 | 0,127 | 0,044 | 261 | 8 | 12 | 101,9 | 39 | 60 | 121 | 3080 | 1,21 |
| 42,00 | ZTR812S PH1032F0420 ME | 2800 | 4500 | >38≤48 | 0,57 | 0,127 | 0,044 | 261 | 8 | 12 | 101,9 | 39 | 60 | 121 | 3080 | 1,21 |
| 42,00 | ZTR812S PH1032F0420 MEL | 2800 | 4500 | >48≤55 | 0,57 | 0,127 | 0,044 | 262 | 8 | 12 | 101,9 | 39 | 60 | 121 | 3080 | 1,21 |
| 48,00 | ZTR812S PH1032F0480 ME | 2800 | 4500 | ≤32 | 0,50 | 0,111 | 0,044 | 261 | 8 | 12 | 101,9 | 39 | 60 | 121 | 3080 | 1,06 |
| 48,00 | ZTR812S PH1032F0480 ME | 2800 | 4500 | >32≤38 | 0,50 | 0,111 | 0,044 | 261 | 8 | 12 | 101,9 | 39 | 60 | 121 | 3080 | 1,06 |
| 48,00 | ZTR812S PH1032F0480 ME | 2800 | 4500 | >38≤48 | 0,50 | 0,111 | 0,044 | 261 | 8 | 12 | 101,9 | 39 | 60 | 121 | 3080 | 1,06 |
| 48,00 | ZTR812S PH1032F0480 MEL | 2800 | 4500 | >48≤55 | 0,50 | 0,111 | 0,044 | 261 | 8 | 12 | 101,9 | 39 | 60 | 121 | 3080 | 1,06 |
| 60,00 | ZTR812S PH1032F0600 ME | 2800 | 4500 | ≤32 | 0,40 | 0,089 | 0,044 | 260 | 8 | 12 | 101,9 | 39 | 60 | 121 | 3080 | 0,85 |
| 60,00 | ZTR812S PH1032F0600 ME | 2800 | 4500 | >32≤38 | 0,40 | 0,089 | 0,044 | 260 | 8 | 12 | 101,9 | 39 | 60 | 121 | 3080 | 0,85 |
| 60,00 | ZTR812S PH1032F0600 ME | 2800 | 4500 | >38≤48 | 0,40 | 0,089 | 0,044 | 260 | 8 | 12 | 101,9 | 39 | 60 | 121 | 3080 | 0,85 |
| 60,00 | ZTR812S PH1032F0600 MEL | 2800 | 4500 | >48≤55 | 0,40 | 0,089 | 0,044 | 260 | 8 | 12 | 101,9 | 39 | 60 | 121 | 3080 | 0,85 |
| ZTR8PHV10 (Fv2BMAX=60 kN) | | | | | | | | | | | | | | | | |
| 61,00 | ZTR812S PHV1033F0610 ME | 2500 | 4500 | >32≤38 | 0,39 | 0,087 | 0,044 | 255 | 8 | 12 | 101,9 | 39 | 60 | 121 | 3080 | 0,84 |
| 61,00 | ZTR812S PHV1033F0610 ME | 2500 | 4500 | >38≤48 | 0,39 | 0,087 | 0,044 | 255 | 8 | 12 | 101,9 | 39 | 60 | 121 | 3080 | 0,84 |
| 61,00 | ZTR812S PHV1033F0610 MEL | 2500 | 4500 | >48≤55 | 0,39 | 0,087 | 0,044 | 255 | 8 | 12 | 101,9 | 39 | 60 | 121 | 3080 | 0,84 |
| 61,00 | ZTR812S PHV1033F0610 MEL | 2500 | 4500 | >55≤60 | 0,39 | 0,087 | 0,044 | 255 | 8 | 12 | 101,9 | 39 | 60 | 121 | 3080 | 0,84 |
| 91,00 | ZTR812S PHV1033F0910 ME | 2500 | 4500 | ≤32 | 0,26 | 0,059 | 0,044 | 254 | 8 | 12 | 101,9 | 39 | 60 | 121 | 3080 | 0,56 |
| 91,00 | ZTR812S PHV1033F0910 ME | 2500 | 4500 | >32≤38 | 0,26 | 0,059 | 0,044 | 254 | 8 | 12 | 101,9 | 39 | 60 | 121 | 3080 | 0,56 |
| 91,00 | ZTR812S PHV1033F0910 ME | 2500 | 4500 | >38≤48 | 0,26 | 0,059 | 0,044 | 254 | 8 | 12 | 101,9 | 39 | 60 | 121 | 3080 | 0,56 |
| 91,00 | ZTR812S PHV1033F0910 MEL | 2500 | 4500 | >48≤55 | 0,26 | 0,059 | 0,044 | 254 | 8 | 12 | 101,9 | 39 | 60 | 121 | 3080 | 0,56 |

Selection table
 Rack and pinion drive
 ZTR-KS helical gearing

Tabla de selección
 Accionamiento de
 *cremallera **ZTR-KS***
 dentado helicoidal



Tabella di selezione
 Azionamento a
 cremagliera **ZTR-KS**
 dentatura elicoidale



Z
T
R

Rack and pinion drive **ZTR-KS** helical gearing

Accionamiento de cremallera **ZTR-KS** dentado helicoidal

Azionamento a cremagliera **ZTR-KS** dentatura elicoidale



Please take notice of the indications on page A6!

¡Por favor observe las indicaciones en la página A6!

Si raccomanda di rispettare le avvertenze a pagina A6!

| i | Typ | n1MAX DB [min ⁻¹] | n1MAX ZB [min ⁻¹] | MWØ [mm] | vMAX ZB [m/s] | Kv [(m/s)/ (1000/min)] | Δs [mm] | CLges [N/μm] | m | z | d0 [mm] | Fv2N [kN] | Fv2B [kN] | Fv2NOT [kN] | M2B [Nm] | KM1 [Nm/ 1000N] |
|---------------------------------|------------------------|-------------------------------------|-------------------------------------|-------------|---------------------|------------------------------|------------|-----------------|---|----|------------|--------------|--------------|----------------|-------------|-----------------------|
| ZTR2KS4 (Fv2BMAX=6.7 kN) | | | | | | | | | | | | | | | | |
| 40,00 | ZTR212S KS403_0400 MEL | 3500 | 6000 | >14≤19 | 0,20 | 0,033 | 0,022 | 47 | 2 | 12 | 25,5 | 5,1 | 6,7 | 9,7 | 85 | 0,32 |
| 40,00 | ZTR216S KS403_0400 MEL | 3500 | 6000 | >14≤19 | 0,27 | 0,045 | 0,030 | 40 | 2 | 16 | 34,0 | 3,8 | 5,3 | 8,2 | 90 | 0,42 |
| 50,00 | ZTR212S KS403_0500 ME | 4000 | 6000 | ≤9 | 0,16 | 0,027 | 0,022 | 47 | 2 | 12 | 25,5 | 5,1 | 6,7 | 9,7 | 85 | 0,26 |
| 50,00 | ZTR212S KS403_0500 ME | 4000 | 6000 | >9≤11 | 0,16 | 0,027 | 0,022 | 47 | 2 | 12 | 25,5 | 5,1 | 6,7 | 9,7 | 85 | 0,26 |
| 50,00 | ZTR216S KS403_0500 ME | 4000 | 6000 | >11≤14 | 0,16 | 0,027 | 0,022 | 47 | 2 | 12 | 25,5 | 5,1 | 6,7 | 9,7 | 85 | 0,26 |
| 50,00 | ZTR216S KS403_0500 ME | 4000 | 6000 | ≤9 | 0,21 | 0,036 | 0,030 | 40 | 2 | 16 | 34,0 | 3,8 | 5,3 | 8,2 | 90 | 0,34 |
| 50,00 | ZTR216S KS403_0500 ME | 4000 | 6000 | >9≤11 | 0,21 | 0,036 | 0,030 | 40 | 2 | 16 | 34,0 | 3,8 | 5,3 | 8,2 | 90 | 0,34 |
| 50,00 | ZTR216S KS403_0500 ME | 4000 | 6000 | >11≤14 | 0,21 | 0,036 | 0,030 | 40 | 2 | 16 | 34,0 | 3,8 | 5,3 | 8,2 | 90 | 0,34 |
| 50,00 | ZTR212S KS403_0500 MEL | 4000 | 6000 | >14≤19 | 0,16 | 0,027 | 0,022 | 47 | 2 | 12 | 25,5 | 5,1 | 6,7 | 9,7 | 85 | 0,26 |
| 50,00 | ZTR216S KS403_0500 MEL | 4000 | 6000 | >14≤19 | 0,21 | 0,036 | 0,030 | 40 | 2 | 16 | 34,0 | 3,8 | 5,3 | 8,2 | 90 | 0,34 |
| 70,00 | ZTR212S KS403_0700 ME | 4500 | 6000 | ≤9 | 0,11 | 0,019 | 0,022 | 47 | 2 | 12 | 25,5 | 5,1 | 6,7 | 9,7 | 85 | 0,18 |
| 70,00 | ZTR212S KS403_0700 ME | 4500 | 6000 | >9≤11 | 0,11 | 0,019 | 0,022 | 47 | 2 | 12 | 25,5 | 5,1 | 6,7 | 9,7 | 85 | 0,18 |
| 70,00 | ZTR212S KS403_0700 ME | 4500 | 6000 | >11≤14 | 0,11 | 0,019 | 0,022 | 47 | 2 | 12 | 25,5 | 5,1 | 6,7 | 9,7 | 85 | 0,18 |
| 70,00 | ZTR216S KS403_0700 ME | 4500 | 6000 | ≤9 | 0,15 | 0,025 | 0,030 | 40 | 2 | 16 | 34,0 | 3,8 | 5,3 | 8,2 | 90 | 0,24 |
| 70,00 | ZTR216S KS403_0700 ME | 4500 | 6000 | >9≤11 | 0,15 | 0,025 | 0,030 | 40 | 2 | 16 | 34,0 | 3,8 | 5,3 | 8,2 | 90 | 0,24 |
| 70,00 | ZTR216S KS403_0700 ME | 4500 | 6000 | >11≤14 | 0,15 | 0,025 | 0,030 | 40 | 2 | 16 | 34,0 | 3,8 | 5,3 | 8,2 | 90 | 0,24 |
| 70,00 | ZTR212S KS403_0700 MEL | 4500 | 6000 | >14≤19 | 0,11 | 0,019 | 0,022 | 47 | 2 | 12 | 25,5 | 5,1 | 6,7 | 9,7 | 85 | 0,18 |
| 70,00 | ZTR216S KS403_0700 MEL | 4500 | 6000 | >14≤19 | 0,15 | 0,025 | 0,030 | 40 | 2 | 16 | 34,0 | 3,8 | 5,3 | 8,2 | 90 | 0,24 |
| 80,00 | ZTR212S KS403_0800 ME | 4500 | 6000 | ≤9 | 0,10 | 0,017 | 0,022 | 47 | 2 | 12 | 25,5 | 5,1 | 6,7 | 9,7 | 85 | 0,16 |
| 80,00 | ZTR212S KS403_0800 ME | 4500 | 6000 | >9≤11 | 0,10 | 0,017 | 0,022 | 47 | 2 | 12 | 25,5 | 5,1 | 6,7 | 9,7 | 85 | 0,16 |
| 80,00 | ZTR212S KS403_0800 ME | 4500 | 6000 | >11≤14 | 0,10 | 0,017 | 0,022 | 47 | 2 | 12 | 25,5 | 5,1 | 6,7 | 9,7 | 85 | 0,16 |
| 80,00 | ZTR216S KS403_0800 ME | 4500 | 6000 | ≤9 | 0,13 | 0,022 | 0,030 | 40 | 2 | 16 | 34,0 | 3,8 | 5,3 | 8,2 | 90 | 0,21 |
| 80,00 | ZTR216S KS403_0800 ME | 4500 | 6000 | >9≤11 | 0,13 | 0,022 | 0,030 | 40 | 2 | 16 | 34,0 | 3,8 | 5,3 | 8,2 | 90 | 0,21 |
| 80,00 | ZTR216S KS403_0800 ME | 4500 | 6000 | >11≤14 | 0,13 | 0,022 | 0,030 | 40 | 2 | 16 | 34,0 | 3,8 | 5,3 | 8,2 | 90 | 0,21 |
| 80,00 | ZTR212S KS403_0800 MEL | 4500 | 6000 | >14≤19 | 0,10 | 0,017 | 0,022 | 47 | 2 | 12 | 25,5 | 5,1 | 6,7 | 9,7 | 85 | 0,16 |
| 80,00 | ZTR216S KS403_0800 MEL | 4500 | 6000 | >14≤19 | 0,13 | 0,022 | 0,030 | 40 | 2 | 16 | 34,0 | 3,8 | 5,3 | 8,2 | 90 | 0,21 |
| 100,0 | ZTR212S KS403_1000 ME | 4500 | 6000 | ≤9 | 0,08 | 0,013 | 0,022 | 47 | 2 | 12 | 25,5 | 5,1 | 6,7 | 9,7 | 85 | 0,13 |
| 100,0 | ZTR212S KS403_1000 ME | 4500 | 6000 | >9≤11 | 0,08 | 0,013 | 0,022 | 47 | 2 | 12 | 25,5 | 5,1 | 6,7 | 9,7 | 85 | 0,13 |
| 100,0 | ZTR212S KS403_1000 ME | 4500 | 6000 | >11≤14 | 0,08 | 0,013 | 0,022 | 47 | 2 | 12 | 25,5 | 5,1 | 6,7 | 9,7 | 85 | 0,13 |
| 100,0 | ZTR216S KS403_1000 ME | 4500 | 6000 | ≤9 | 0,11 | 0,018 | 0,030 | 40 | 2 | 16 | 34,0 | 3,8 | 5,3 | 8,2 | 90 | 0,17 |
| 100,0 | ZTR216S KS403_1000 ME | 4500 | 6000 | >9≤11 | 0,11 | 0,018 | 0,030 | 40 | 2 | 16 | 34,0 | 3,8 | 5,3 | 8,2 | 90 | 0,17 |
| 100,0 | ZTR216S KS403_1000 ME | 4500 | 6000 | >11≤14 | 0,11 | 0,018 | 0,030 | 40 | 2 | 16 | 34,0 | 3,8 | 5,3 | 8,2 | 90 | 0,17 |
| 100,0 | ZTR212S KS403_1000 MEL | 4500 | 6000 | >14≤19 | 0,08 | 0,013 | 0,022 | 47 | 2 | 12 | 25,5 | 5,1 | 6,7 | 9,7 | 85 | 0,13 |
| 100,0 | ZTR216S KS403_1000 MEL | 4500 | 6000 | >14≤19 | 0,11 | 0,018 | 0,030 | 40 | 2 | 16 | 34,0 | 3,8 | 5,3 | 8,2 | 90 | 0,17 |
| 140,0 | ZTR212S KS403_1400 ME | 4500 | 6000 | ≤9 | 0,06 | 0,010 | 0,022 | 47 | 2 | 12 | 25,5 | 5,1 | 6,7 | 9,7 | 85 | 0,09 |
| 140,0 | ZTR212S KS403_1400 ME | 4500 | 6000 | >9≤11 | 0,06 | 0,010 | 0,022 | 47 | 2 | 12 | 25,5 | 5,1 | 6,7 | 9,7 | 85 | 0,09 |
| 140,0 | ZTR212S KS403_1400 ME | 4500 | 6000 | >11≤14 | 0,06 | 0,010 | 0,022 | 47 | 2 | 12 | 25,5 | 5,1 | 6,7 | 9,7 | 85 | 0,09 |
| 140,0 | ZTR216S KS403_1400 ME | 4500 | 6000 | ≤9 | 0,08 | 0,013 | 0,030 | 40 | 2 | 16 | 34,0 | 3,8 | 5,3 | 8,2 | 90 | 0,12 |
| 140,0 | ZTR216S KS403_1400 ME | 4500 | 6000 | >9≤11 | 0,08 | 0,013 | 0,030 | 40 | 2 | 16 | 34,0 | 3,8 | 5,3 | 8,2 | 90 | 0,12 |
| 140,0 | ZTR216S KS403_1400 ME | 4500 | 6000 | >11≤14 | 0,08 | 0,013 | 0,030 | 40 | 2 | 16 | 34,0 | 3,8 | 5,3 | 8,2 | 90 | 0,12 |
| 140,0 | ZTR212S KS403_1400 MEL | 4500 | 6000 | >14≤19 | 0,06 | 0,010 | 0,022 | 47 | 2 | 12 | 25,5 | 5,1 | 6,7 | 9,7 | 85 | 0,09 |
| 140,0 | ZTR216S KS403_1400 MEL | 4500 | 6000 | >14≤19 | 0,08 | 0,013 | 0,030 | 40 | 2 | 16 | 34,0 | 3,8 | 5,3 | 8,2 | 90 | 0,12 |
| 200,0 | ZTR212S KS403_2000 ME | 4500 | 6000 | ≤9 | 0,04 | 0,007 | 0,022 | 47 | 2 | 12 | 25,5 | 4,7 | 6,7 | 9,7 | 85 | 0,06 |
| 200,0 | ZTR212S KS403_2000 ME | 4500 | 6000 | >9≤11 | 0,04 | 0,007 | 0,022 | 47 | 2 | 12 | 25,5 | 4,7 | 6,7 | 9,7 | 85 | 0,06 |
| 200,0 | ZTR212S KS403_2000 ME | 4500 | 6000 | >11≤14 | 0,04 | 0,007 | 0,022 | 47 | 2 | 12 | 25,5 | 4,7 | 6,7 | 9,7 | 85 | 0,06 |
| 200,0 | ZTR216S KS403_2000 ME | 4500 | 6000 | ≤9 | 0,05 | 0,009 | 0,030 | 40 | 2 | 16 | 34,0 | 3,5 | 5,3 | 8,2 | 90 | 0,09 |
| 200,0 | ZTR216S KS403_2000 ME | 4500 | 6000 | >9≤11 | 0,05 | 0,009 | 0,030 | 40 | 2 | 16 | 34,0 | 3,5 | 5,3 | 8,2 | 90 | 0,09 |
| 200,0 | ZTR216S KS403_2000 ME | 4500 | 6000 | >11≤14 | 0,05 | 0,009 | 0,030 | 40 | 2 | 16 | 34,0 | 3,5 | 5,3 | 8,2 | 90 | 0,09 |
| 200,0 | ZTR212S KS403_2000 MEL | 4500 | 6000 | >14≤19 | 0,04 | 0,007 | 0,022 | 47 | 2 | 12 | 25,5 | 4,7 | 6,7 | 9,7 | 85 | 0,06 |
| 200,0 | ZTR216S KS403_2000 MEL | 4500 | 6000 | >14≤19 | 0,05 | 0,009 | 0,030 | 40 | 2 | 16 | 34,0 | 3,5 | 5,3 | 8,2 | 90 | 0,09 |

ZTR

Rack and pinion drive **ZTR-KS** helical gearing

Accionamiento de cremallera **ZTR-KS** dentado helicoidal

Azionamento a cremagliera **ZTR-KS** dentatura elicoidale



Please take notice of the indications on page A6!

¡Por favor observe las indicaciones en la página A6!

Si raccomanda di rispettare le avvertenze a pagina A6!

| i | Typ | n1MAX DB [min ⁻¹] | n1MAX ZB [min ⁻¹] | MWø [mm] | vMAX ZB [m/s] | Kv [(m/s)/ (1000/min)] | Δs [mm] | CLges [N/μm] | m | z | d0 [mm] | Fv2N [kN] | Fv2B [kN] | Fv2NOT [kN] | M2B [Nm] | KM1 [Nm/ 1000N] |
|---------------------------------|------------------------|-------------------------------------|-------------------------------------|-------------|---------------------|------------------------------|------------|-----------------|---|----|------------|--------------|--------------|----------------|-------------|-----------------------|
| ZTR2KS5 (Fv2BMAX=9.9 kN) | | | | | | | | | | | | | | | | |
| 80,00 | ZTR219S KS503_0800 ME | 4200 | 6000 | >11≤14 | 0,16 | 0,026 | 0,029 | 53 | 2 | 19 | 40,3 | 6,2 | 9,9 | 14 | 200 | 0,25 |
| 80,00 | ZTR219S KS503_0800 ME | 4200 | 6000 | >14≤19 | 0,16 | 0,026 | 0,029 | 53 | 2 | 19 | 40,3 | 6,2 | 9,9 | 14 | 200 | 0,25 |
| 80,00 | ZTR223S KS503_0800 ME | 4200 | 6000 | ≤11 | 0,19 | 0,032 | 0,035 | 46 | 2 | 23 | 48,8 | 5,1 | 8,2 | 12 | 200 | 0,31 |
| 80,00 | ZTR223S KS503_0800 ME | 4200 | 6000 | >11≤14 | 0,19 | 0,032 | 0,035 | 46 | 2 | 23 | 48,8 | 5,1 | 8,2 | 12 | 200 | 0,31 |
| 80,00 | ZTR223S KS503_0800 ME | 4200 | 6000 | >14≤19 | 0,19 | 0,032 | 0,035 | 46 | 2 | 23 | 48,8 | 5,1 | 8,2 | 12 | 200 | 0,31 |
| 80,00 | ZTR212S KS503_0800 MEL | 4200 | 6000 | >19≤24 | 0,10 | 0,017 | 0,019 | 65 | 2 | 12 | 25,5 | 6,7 | 6,7 | 13 | 85 | 0,16 |
| 80,00 | ZTR219S KS503_0800 MEL | 4200 | 6000 | >19≤24 | 0,16 | 0,026 | 0,029 | 53 | 2 | 19 | 40,3 | 6,2 | 9,9 | 14 | 200 | 0,25 |
| 80,00 | ZTR223S KS503_0800 MEL | 4200 | 6000 | >19≤24 | 0,19 | 0,032 | 0,035 | 46 | 2 | 23 | 48,8 | 5,1 | 8,2 | 12 | 200 | 0,31 |
| 100,0 | ZTR212S KS503_1000 ME | 4200 | 6000 | ≤11 | 0,08 | 0,013 | 0,019 | 65 | 2 | 12 | 25,5 | 6,7 | 6,7 | 13 | 85 | 0,13 |
| 100,0 | ZTR212S KS503_1000 ME | 4200 | 6000 | >11≤14 | 0,08 | 0,013 | 0,019 | 65 | 2 | 12 | 25,5 | 6,7 | 6,7 | 13 | 85 | 0,13 |
| 100,0 | ZTR212S KS503_1000 ME | 4200 | 6000 | >14≤19 | 0,08 | 0,013 | 0,019 | 65 | 2 | 12 | 25,5 | 6,7 | 6,7 | 13 | 85 | 0,13 |
| 100,0 | ZTR219S KS503_1000 ME | 4200 | 6000 | ≤11 | 0,13 | 0,021 | 0,029 | 53 | 2 | 19 | 40,3 | 6,2 | 9,9 | 14 | 200 | 0,20 |
| 100,0 | ZTR219S KS503_1000 ME | 4200 | 6000 | >11≤14 | 0,13 | 0,021 | 0,029 | 53 | 2 | 19 | 40,3 | 6,2 | 9,9 | 14 | 200 | 0,20 |
| 100,0 | ZTR219S KS503_1000 ME | 4200 | 6000 | >14≤19 | 0,13 | 0,021 | 0,029 | 53 | 2 | 19 | 40,3 | 6,2 | 9,9 | 14 | 200 | 0,20 |
| 100,0 | ZTR223S KS503_1000 ME | 4200 | 6000 | ≤11 | 0,15 | 0,026 | 0,035 | 46 | 2 | 23 | 48,8 | 5,1 | 8,2 | 12 | 200 | 0,24 |
| 100,0 | ZTR223S KS503_1000 ME | 4200 | 6000 | >11≤14 | 0,15 | 0,026 | 0,035 | 46 | 2 | 23 | 48,8 | 5,1 | 8,2 | 12 | 200 | 0,24 |
| 100,0 | ZTR223S KS503_1000 ME | 4200 | 6000 | >14≤19 | 0,15 | 0,026 | 0,035 | 46 | 2 | 23 | 48,8 | 5,1 | 8,2 | 12 | 200 | 0,24 |
| 100,0 | ZTR212S KS503_1000 MEL | 4200 | 6000 | >19≤24 | 0,08 | 0,013 | 0,019 | 65 | 2 | 12 | 25,5 | 6,7 | 6,7 | 13 | 85 | 0,13 |
| 100,0 | ZTR219S KS503_1000 MEL | 4200 | 6000 | >19≤24 | 0,13 | 0,021 | 0,029 | 53 | 2 | 19 | 40,3 | 6,2 | 9,9 | 14 | 200 | 0,20 |
| 100,0 | ZTR223S KS503_1000 MEL | 4200 | 6000 | >19≤24 | 0,15 | 0,026 | 0,035 | 46 | 2 | 23 | 48,8 | 5,1 | 8,2 | 12 | 200 | 0,24 |
| 140,0 | ZTR212S KS503_1400 ME | 4200 | 6000 | ≤11 | 0,06 | 0,010 | 0,019 | 65 | 2 | 12 | 25,5 | 6,7 | 6,7 | 13 | 85 | 0,09 |
| 140,0 | ZTR212S KS503_1400 ME | 4200 | 6000 | >11≤14 | 0,06 | 0,010 | 0,019 | 65 | 2 | 12 | 25,5 | 6,7 | 6,7 | 13 | 85 | 0,09 |
| 140,0 | ZTR212S KS503_1400 ME | 4200 | 6000 | >14≤19 | 0,06 | 0,010 | 0,019 | 65 | 2 | 12 | 25,5 | 6,7 | 6,7 | 13 | 85 | 0,09 |
| 140,0 | ZTR219S KS503_1400 ME | 4200 | 6000 | ≤11 | 0,09 | 0,015 | 0,029 | 53 | 2 | 19 | 40,3 | 6,2 | 9,9 | 14 | 200 | 0,14 |
| 140,0 | ZTR219S KS503_1400 ME | 4200 | 6000 | >11≤14 | 0,09 | 0,015 | 0,029 | 53 | 2 | 19 | 40,3 | 6,2 | 9,9 | 14 | 200 | 0,14 |
| 140,0 | ZTR219S KS503_1400 ME | 4200 | 6000 | >14≤19 | 0,09 | 0,015 | 0,029 | 53 | 2 | 19 | 40,3 | 6,2 | 9,9 | 14 | 200 | 0,14 |
| 140,0 | ZTR223S KS503_1400 ME | 4200 | 6000 | ≤11 | 0,11 | 0,018 | 0,035 | 46 | 2 | 23 | 48,8 | 5,1 | 8,2 | 12 | 200 | 0,17 |
| 140,0 | ZTR223S KS503_1400 ME | 4200 | 6000 | >11≤14 | 0,11 | 0,018 | 0,035 | 46 | 2 | 23 | 48,8 | 5,1 | 8,2 | 12 | 200 | 0,17 |
| 140,0 | ZTR223S KS503_1400 ME | 4200 | 6000 | >14≤19 | 0,11 | 0,018 | 0,035 | 46 | 2 | 23 | 48,8 | 5,1 | 8,2 | 12 | 200 | 0,17 |
| 140,0 | ZTR212S KS503_1400 MEL | 4200 | 6000 | >19≤24 | 0,06 | 0,010 | 0,019 | 65 | 2 | 12 | 25,5 | 6,7 | 6,7 | 13 | 85 | 0,09 |
| 140,0 | ZTR219S KS503_1400 MEL | 4200 | 6000 | >19≤24 | 0,09 | 0,015 | 0,029 | 53 | 2 | 19 | 40,3 | 6,2 | 9,9 | 14 | 200 | 0,14 |
| 140,0 | ZTR223S KS503_1400 MEL | 4200 | 6000 | >19≤24 | 0,11 | 0,018 | 0,035 | 46 | 2 | 23 | 48,8 | 5,1 | 8,2 | 12 | 200 | 0,17 |
| 200,0 | ZTR212S KS503_2000 ME | 4200 | 6000 | ≤11 | 0,04 | 0,007 | 0,019 | 65 | 2 | 12 | 25,5 | 6,7 | 6,7 | 13 | 85 | 0,06 |
| 200,0 | ZTR212S KS503_2000 ME | 4200 | 6000 | >11≤14 | 0,04 | 0,007 | 0,019 | 65 | 2 | 12 | 25,5 | 6,7 | 6,7 | 13 | 85 | 0,06 |
| 200,0 | ZTR212S KS503_2000 ME | 4200 | 6000 | >14≤19 | 0,04 | 0,007 | 0,019 | 65 | 2 | 12 | 25,5 | 6,7 | 6,7 | 13 | 85 | 0,06 |
| 200,0 | ZTR219S KS503_2000 ME | 4200 | 6000 | ≤11 | 0,06 | 0,011 | 0,029 | 53 | 2 | 19 | 40,3 | 6,0 | 9,9 | 14 | 200 | 0,10 |
| 200,0 | ZTR219S KS503_2000 ME | 4200 | 6000 | >11≤14 | 0,06 | 0,011 | 0,029 | 53 | 2 | 19 | 40,3 | 6,0 | 9,9 | 14 | 200 | 0,10 |
| 200,0 | ZTR219S KS503_2000 ME | 4200 | 6000 | >14≤19 | 0,06 | 0,011 | 0,029 | 53 | 2 | 19 | 40,3 | 6,0 | 9,9 | 14 | 200 | 0,10 |
| 200,0 | ZTR223S KS503_2000 ME | 4200 | 6000 | ≤11 | 0,08 | 0,013 | 0,035 | 46 | 2 | 23 | 48,8 | 4,9 | 8,2 | 12 | 200 | 0,12 |
| 200,0 | ZTR223S KS503_2000 ME | 4200 | 6000 | >11≤14 | 0,08 | 0,013 | 0,035 | 46 | 2 | 23 | 48,8 | 4,9 | 8,2 | 12 | 200 | 0,12 |
| 200,0 | ZTR223S KS503_2000 ME | 4200 | 6000 | >14≤19 | 0,08 | 0,013 | 0,035 | 46 | 2 | 23 | 48,8 | 4,9 | 8,2 | 12 | 200 | 0,12 |
| 200,0 | ZTR212S KS503_2000 MEL | 4200 | 6000 | >19≤24 | 0,04 | 0,007 | 0,019 | 65 | 2 | 12 | 25,5 | 6,7 | 6,7 | 13 | 85 | 0,06 |
| 200,0 | ZTR219S KS503_2000 MEL | 4200 | 6000 | >19≤24 | 0,06 | 0,011 | 0,029 | 53 | 2 | 19 | 40,3 | 6,0 | 9,9 | 14 | 200 | 0,10 |
| 200,0 | ZTR223S KS503_2000 MEL | 4200 | 6000 | >19≤24 | 0,08 | 0,013 | 0,035 | 46 | 2 | 23 | 48,8 | 4,9 | 8,2 | 12 | 200 | 0,12 |

Selection table
Rack and pinion drive
ZTR-PH straight-cut

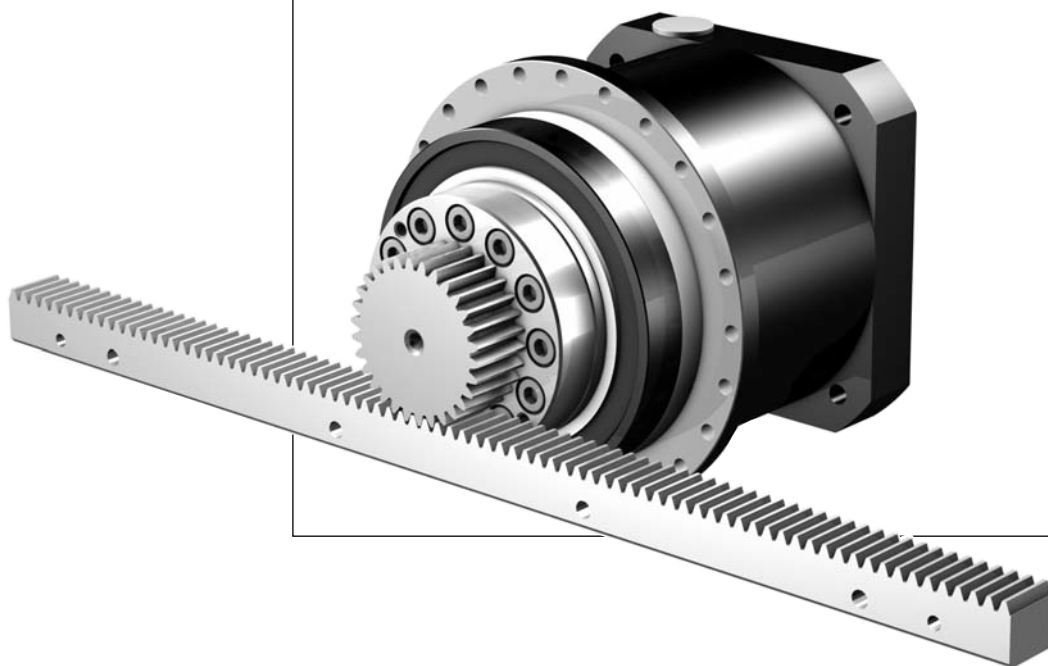
Tabla de selección
Accionamiento de
*cremallera **ZTR-PH***
dentado recto



STÖBER



Tabella di selezione
Azionamento a
cremagliera **ZTR-PH**
dentatura diritta



Z
T
R

Rack and pinion drive **ZTR-PH** straight-cut
 Accionamiento de cremallera **ZTR-PH** dentado recto
 Azionamento a cremagliera **ZTR-PH** dentatura diritta



Please take notice of the indications on page A6!

¡Por favor observe las indicaciones en la página A6!

Si raccomanda di rispettare le avvertenze a pagina A6!

| i | Typ | n1MAX DB | n1MAX ZB | MWø | vMAX ZB | Kv | Δs | CLges | m | z | d0 | Fv2N | Fv2B | Fv2NOT | M2B | KM1 |
|---------------------------------|------------------------|----------------------|----------------------|--------|------------|------------------------|-------|--------|---|----|------|------|------|--------|------|----------------|
| | | [min ⁻¹] | [min ⁻¹] | [mm] | [m/s] | [(m/s)/ (1000/min)] | [mm] | [N/μm] | | | [mm] | [kN] | [kN] | [kN] | [Nm] | [Nm/ 1000N] |
| ZTR2PH4 (Fv2BMAX=6.4 kN) | | | | | | | | | | | | | | | | |
| 28,00 | ZTR217G PH422F0280 ME | 4500 | 8000 | >14≤19 | 0,51 | 0,064 | 0,015 | 93 | 2 | 17 | 34,0 | 3,4 | 6,4 | 8,0 | 110 | 0,61 |
| 28,00 | ZTR217G PH422F0280 MEL | 4500 | 8000 | >19≤24 | 0,51 | 0,064 | 0,015 | 93 | 2 | 17 | 34,0 | 3,4 | 6,4 | 8,0 | 110 | 0,61 |
| 35,00 | ZTR213G PH422F0350 ME | 4500 | 8000 | ≤11 | 0,31 | 0,039 | 0,011 | 104 | 2 | 13 | 26,0 | 3,4 | 3,8 | 7,5 | 49 | 0,37 |
| 35,00 | ZTR213G PH422F0350 ME | 4500 | 8000 | >11≤14 | 0,31 | 0,039 | 0,011 | 104 | 2 | 13 | 26,0 | 3,4 | 3,8 | 7,5 | 49 | 0,37 |
| 35,00 | ZTR213G PH422F0350 ME | 4500 | 8000 | >14≤19 | 0,31 | 0,039 | 0,011 | 104 | 2 | 13 | 26,0 | 3,4 | 3,8 | 7,5 | 49 | 0,37 |
| 35,00 | ZTR213G PH422F0350 MEL | 4500 | 8000 | >19≤24 | 0,31 | 0,039 | 0,011 | 104 | 2 | 13 | 26,0 | 3,4 | 3,8 | 7,5 | 49 | 0,37 |
| 35,00 | ZTR217G PH422F0350 ME | 4500 | 8000 | ≤11 | 0,41 | 0,051 | 0,015 | 95 | 2 | 17 | 34,0 | 3,4 | 6,4 | 8,0 | 110 | 0,49 |
| 35,00 | ZTR217G PH422F0350 ME | 4500 | 8000 | >11≤14 | 0,41 | 0,051 | 0,015 | 95 | 2 | 17 | 34,0 | 3,4 | 6,4 | 8,0 | 110 | 0,49 |
| 35,00 | ZTR217G PH422F0350 ME | 4500 | 8000 | >14≤19 | 0,41 | 0,051 | 0,015 | 95 | 2 | 17 | 34,0 | 3,4 | 6,4 | 8,0 | 110 | 0,49 |
| 35,00 | ZTR217G PH422F0350 MEL | 4500 | 8000 | >19≤24 | 0,41 | 0,051 | 0,015 | 96 | 2 | 17 | 34,0 | 3,4 | 6,4 | 8,0 | 110 | 0,49 |
| 40,00 | ZTR213G PH422F0400 ME | 4500 | 8000 | ≤11 | 0,27 | 0,034 | 0,011 | 102 | 2 | 13 | 26,0 | 3,4 | 3,8 | 7,5 | 49 | 0,33 |
| 40,00 | ZTR213G PH422F0400 ME | 4500 | 8000 | >11≤14 | 0,27 | 0,034 | 0,011 | 102 | 2 | 13 | 26,0 | 3,4 | 3,8 | 7,5 | 49 | 0,33 |
| 40,00 | ZTR213G PH422F0400 ME | 4500 | 8000 | >14≤19 | 0,27 | 0,034 | 0,011 | 102 | 2 | 13 | 26,0 | 3,4 | 3,8 | 7,5 | 49 | 0,33 |
| 40,00 | ZTR213G PH422F0400 MEL | 4500 | 8000 | >19≤24 | 0,27 | 0,034 | 0,011 | 102 | 2 | 13 | 26,0 | 3,4 | 3,8 | 7,5 | 49 | 0,33 |
| 40,00 | ZTR217G PH422F0400 ME | 4500 | 8000 | ≤11 | 0,36 | 0,045 | 0,015 | 92 | 2 | 17 | 34,0 | 3,4 | 6,4 | 8,0 | 110 | 0,43 |
| 40,00 | ZTR217G PH422F0400 ME | 4500 | 8000 | >11≤14 | 0,36 | 0,045 | 0,015 | 92 | 2 | 17 | 34,0 | 3,4 | 6,4 | 8,0 | 110 | 0,43 |
| 40,00 | ZTR217G PH422F0400 ME | 4500 | 8000 | >14≤19 | 0,36 | 0,045 | 0,015 | 92 | 2 | 17 | 34,0 | 3,4 | 6,4 | 8,0 | 110 | 0,43 |
| 40,00 | ZTR217G PH422F0400 MEL | 4500 | 8000 | >19≤24 | 0,36 | 0,045 | 0,015 | 92 | 2 | 17 | 34,0 | 3,4 | 6,4 | 8,0 | 110 | 0,43 |
| 50,00 | ZTR213G PH422F0500 ME | 4500 | 8000 | ≤11 | 0,22 | 0,027 | 0,011 | 104 | 2 | 13 | 26,0 | 3,4 | 3,8 | 7,5 | 49 | 0,26 |
| 50,00 | ZTR213G PH422F0500 ME | 4500 | 8000 | >11≤14 | 0,22 | 0,027 | 0,011 | 104 | 2 | 13 | 26,0 | 3,4 | 3,8 | 7,5 | 49 | 0,26 |
| 50,00 | ZTR213G PH422F0500 ME | 4500 | 8000 | >14≤19 | 0,22 | 0,027 | 0,011 | 104 | 2 | 13 | 26,0 | 3,4 | 3,8 | 7,5 | 49 | 0,26 |
| 50,00 | ZTR213G PH422F0500 MEL | 4500 | 8000 | >19≤24 | 0,22 | 0,027 | 0,011 | 104 | 2 | 13 | 26,0 | 3,4 | 3,8 | 7,5 | 49 | 0,26 |
| 50,00 | ZTR217G PH422F0500 ME | 4500 | 8000 | ≤11 | 0,29 | 0,036 | 0,015 | 95 | 2 | 17 | 34,0 | 3,4 | 6,4 | 8,0 | 110 | 0,34 |
| 50,00 | ZTR217G PH422F0500 ME | 4500 | 8000 | >11≤14 | 0,29 | 0,036 | 0,015 | 95 | 2 | 17 | 34,0 | 3,4 | 6,4 | 8,0 | 110 | 0,34 |
| 50,00 | ZTR217G PH422F0500 ME | 4500 | 8000 | >14≤19 | 0,29 | 0,036 | 0,015 | 95 | 2 | 17 | 34,0 | 3,4 | 6,4 | 8,0 | 110 | 0,34 |
| 50,00 | ZTR217G PH422F0500 MEL | 4500 | 8000 | >19≤24 | 0,29 | 0,036 | 0,015 | 95 | 2 | 17 | 34,0 | 3,4 | 6,4 | 8,0 | 110 | 0,34 |
| 70,00 | ZTR213G PH422F0700 ME | 4500 | 8000 | ≤11 | 0,16 | 0,020 | 0,011 | 104 | 2 | 13 | 26,0 | 3,4 | 3,8 | 7,5 | 49 | 0,19 |
| 70,00 | ZTR213G PH422F0700 ME | 4500 | 8000 | >11≤14 | 0,16 | 0,020 | 0,011 | 104 | 2 | 13 | 26,0 | 3,4 | 3,8 | 7,5 | 49 | 0,19 |
| 70,00 | ZTR213G PH422F0700 ME | 4500 | 8000 | >14≤19 | 0,16 | 0,020 | 0,011 | 104 | 2 | 13 | 26,0 | 3,4 | 3,8 | 7,5 | 49 | 0,19 |
| 70,00 | ZTR213G PH422F0700 MEL | 4500 | 8000 | >19≤24 | 0,16 | 0,020 | 0,011 | 104 | 2 | 13 | 26,0 | 3,4 | 3,8 | 7,5 | 49 | 0,19 |
| 70,00 | ZTR217G PH422F0700 ME | 4500 | 8000 | ≤11 | 0,20 | 0,025 | 0,015 | 95 | 2 | 17 | 34,0 | 3,4 | 6,4 | 8,0 | 110 | 0,24 |
| 70,00 | ZTR217G PH422F0700 ME | 4500 | 8000 | >11≤14 | 0,20 | 0,025 | 0,015 | 95 | 2 | 17 | 34,0 | 3,4 | 6,4 | 8,0 | 110 | 0,24 |
| 70,00 | ZTR217G PH422F0700 ME | 4500 | 8000 | >14≤19 | 0,20 | 0,025 | 0,015 | 95 | 2 | 17 | 34,0 | 3,4 | 6,4 | 8,0 | 110 | 0,24 |
| 70,00 | ZTR217G PH422F0700 MEL | 4500 | 8000 | >19≤24 | 0,20 | 0,025 | 0,015 | 95 | 2 | 17 | 34,0 | 3,4 | 6,4 | 8,0 | 110 | 0,24 |
| 100,0 | ZTR213G PH422F1000 ME | 4500 | 8000 | ≤11 | 0,11 | 0,014 | 0,011 | 97 | 2 | 13 | 26,0 | 3,4 | 3,8 | 7,5 | 49 | 0,13 |
| 100,0 | ZTR213G PH422F1000 ME | 4500 | 8000 | >11≤14 | 0,11 | 0,014 | 0,011 | 97 | 2 | 13 | 26,0 | 3,4 | 3,8 | 7,5 | 49 | 0,13 |
| 100,0 | ZTR213G PH422F1000 ME | 4500 | 8000 | >14≤19 | 0,11 | 0,014 | 0,011 | 97 | 2 | 13 | 26,0 | 3,4 | 3,8 | 7,5 | 49 | 0,13 |
| 100,0 | ZTR213G PH422F1000 MEL | 4500 | 8000 | >19≤24 | 0,11 | 0,014 | 0,011 | 97 | 2 | 13 | 26,0 | 3,4 | 3,8 | 7,5 | 49 | 0,13 |
| 100,0 | ZTR217G PH422F1000 ME | 4500 | 8000 | ≤11 | 0,14 | 0,018 | 0,015 | 86 | 2 | 17 | 34,0 | 3,4 | 5,9 | 8,0 | 100 | 0,17 |
| 100,0 | ZTR217G PH422F1000 ME | 4500 | 8000 | >11≤14 | 0,14 | 0,018 | 0,015 | 86 | 2 | 17 | 34,0 | 3,4 | 5,9 | 8,0 | 100 | 0,17 |
| 100,0 | ZTR217G PH422F1000 ME | 4500 | 8000 | >14≤19 | 0,14 | 0,018 | 0,015 | 86 | 2 | 17 | 34,0 | 3,4 | 5,9 | 8,0 | 100 | 0,17 |
| 100,0 | ZTR217G PH422F1000 MEL | 4500 | 8000 | >19≤24 | 0,14 | 0,018 | 0,015 | 86 | 2 | 17 | 34,0 | 3,4 | 5,9 | 8,0 | 100 | 0,17 |

ZTR

Rack and pinion drive **ZTR-PH** straight-cut
 Accionamiento de cremallera **ZTR-PH** dentado recto
 Azionamento a cremagliera **ZTR-PH** dentatura diritta



Please take notice of the indications on page A6!

¡Por favor observe las indicaciones en la página A6!

Si raccomanda di rispettare le avvertenze a pagina A6!

| i | Typ | n1MAX DB | n1MAX ZB | MWø [mm] | vMAX ZB [m/s] | Kv [(m/s)/ (1000/min)] | Δs [mm] | CLges [N/μm] | m | z | d0 [mm] | Fv2N [kN] | Fv2B [kN] | Fv2NOT [kN] | M2B [Nm] | KM1 [Nm/ 1000N] |
|--------------------------------|------------------------|-------------|-------------|-------------|---------------------|------------------------------|------------|-----------------|---|----|------------|--------------|--------------|----------------|-------------|-----------------------|
| ZTR2PH5 (Fv2BMAX=10 kN) | | | | | | | | | | | | | | | | |
| 28,00 | ZTR224G PH522F0280 ME | 4000 | 7000 | >19≤24 | 0,63 | 0,090 | 0,021 | 90 | 2 | 24 | 48,0 | 4,8 | 10 | 13 | 250 | 0,86 |
| 28,00 | ZTR224G PH522F0280 MEL | 4000 | 7000 | >24≤32 | 0,63 | 0,090 | 0,021 | 90 | 2 | 24 | 48,0 | 4,8 | 10 | 13 | 250 | 0,86 |
| 35,00 | ZTR217G PH522F0350 ME | 4000 | 7000 | ≤14 | 0,36 | 0,051 | 0,015 | 101 | 2 | 17 | 34,0 | 4,8 | 6,7 | 13 | 110 | 0,49 |
| 35,00 | ZTR217G PH522F0350 ME | 4000 | 7000 | >14≤19 | 0,36 | 0,051 | 0,015 | 101 | 2 | 17 | 34,0 | 4,8 | 6,7 | 13 | 110 | 0,49 |
| 35,00 | ZTR217G PH522F0350 ME | 4000 | 7000 | >19≤24 | 0,36 | 0,051 | 0,015 | 101 | 2 | 17 | 34,0 | 4,8 | 6,7 | 13 | 110 | 0,49 |
| 35,00 | ZTR217G PH522F0350 MEL | 4000 | 7000 | >24≤32 | 0,36 | 0,051 | 0,015 | 101 | 2 | 17 | 34,0 | 4,8 | 6,7 | 13 | 110 | 0,49 |
| 35,00 | ZTR224G PH522F0350 ME | 4000 | 7000 | ≤14 | 0,50 | 0,072 | 0,021 | 93 | 2 | 24 | 48,0 | 4,8 | 10 | 13 | 250 | 0,69 |
| 35,00 | ZTR224G PH522F0350 ME | 4000 | 7000 | >14≤19 | 0,50 | 0,072 | 0,021 | 93 | 2 | 24 | 48,0 | 4,8 | 10 | 13 | 250 | 0,69 |
| 35,00 | ZTR224G PH522F0350 ME | 4000 | 7000 | >19≤24 | 0,50 | 0,072 | 0,021 | 93 | 2 | 24 | 48,0 | 4,8 | 10 | 13 | 250 | 0,69 |
| 35,00 | ZTR224G PH522F0350 MEL | 4000 | 7000 | >24≤32 | 0,50 | 0,072 | 0,021 | 93 | 2 | 24 | 48,0 | 4,8 | 10 | 13 | 250 | 0,69 |
| 40,00 | ZTR217G PH522F0400 ME | 4000 | 7000 | ≤14 | 0,31 | 0,045 | 0,015 | 99 | 2 | 17 | 34,0 | 4,8 | 6,7 | 13 | 110 | 0,43 |
| 40,00 | ZTR217G PH522F0400 ME | 4000 | 7000 | >14≤19 | 0,31 | 0,045 | 0,015 | 99 | 2 | 17 | 34,0 | 4,8 | 6,7 | 13 | 110 | 0,43 |
| 40,00 | ZTR217G PH522F0400 ME | 4000 | 7000 | >19≤24 | 0,31 | 0,045 | 0,015 | 99 | 2 | 17 | 34,0 | 4,8 | 6,7 | 13 | 110 | 0,43 |
| 40,00 | ZTR217G PH522F0400 MEL | 4000 | 7000 | >24≤32 | 0,31 | 0,045 | 0,015 | 99 | 2 | 17 | 34,0 | 4,8 | 6,7 | 13 | 110 | 0,43 |
| 40,00 | ZTR224G PH522F0400 ME | 4000 | 7000 | ≤14 | 0,44 | 0,063 | 0,021 | 89 | 2 | 24 | 48,0 | 4,8 | 10 | 13 | 250 | 0,60 |
| 40,00 | ZTR224G PH522F0400 ME | 4000 | 7000 | >14≤19 | 0,44 | 0,063 | 0,021 | 89 | 2 | 24 | 48,0 | 4,8 | 10 | 13 | 250 | 0,60 |
| 40,00 | ZTR224G PH522F0400 ME | 4000 | 7000 | >19≤24 | 0,44 | 0,063 | 0,021 | 89 | 2 | 24 | 48,0 | 4,8 | 10 | 13 | 250 | 0,60 |
| 40,00 | ZTR224G PH522F0400 MEL | 4000 | 7000 | >24≤32 | 0,44 | 0,063 | 0,021 | 89 | 2 | 24 | 48,0 | 4,8 | 10 | 13 | 250 | 0,60 |
| 50,00 | ZTR217G PH522F0500 ME | 4000 | 7000 | ≤14 | 0,25 | 0,036 | 0,015 | 100 | 2 | 17 | 34,0 | 4,8 | 6,7 | 13 | 110 | 0,34 |
| 50,00 | ZTR217G PH522F0500 ME | 4000 | 7000 | >14≤19 | 0,25 | 0,036 | 0,015 | 100 | 2 | 17 | 34,0 | 4,8 | 6,7 | 13 | 110 | 0,34 |
| 50,00 | ZTR217G PH522F0500 ME | 4000 | 7000 | >19≤24 | 0,25 | 0,036 | 0,015 | 100 | 2 | 17 | 34,0 | 4,8 | 6,7 | 13 | 110 | 0,34 |
| 50,00 | ZTR217G PH522F0500 MEL | 4000 | 7000 | >24≤32 | 0,25 | 0,036 | 0,015 | 100 | 2 | 17 | 34,0 | 4,8 | 6,7 | 13 | 110 | 0,34 |
| 50,00 | ZTR224G PH522F0500 ME | 4000 | 7000 | ≤14 | 0,35 | 0,050 | 0,021 | 92 | 2 | 24 | 48,0 | 4,8 | 10 | 13 | 250 | 0,48 |
| 50,00 | ZTR224G PH522F0500 ME | 4000 | 7000 | >14≤19 | 0,35 | 0,050 | 0,021 | 92 | 2 | 24 | 48,0 | 4,8 | 10 | 13 | 250 | 0,48 |
| 50,00 | ZTR224G PH522F0500 ME | 4000 | 7000 | >19≤24 | 0,35 | 0,050 | 0,021 | 92 | 2 | 24 | 48,0 | 4,8 | 10 | 13 | 250 | 0,48 |
| 50,00 | ZTR224G PH522F0500 MEL | 4000 | 7000 | >24≤32 | 0,35 | 0,050 | 0,021 | 92 | 2 | 24 | 48,0 | 4,8 | 10 | 13 | 250 | 0,48 |
| 70,00 | ZTR217G PH522F0700 ME | 4000 | 7000 | ≤14 | 0,18 | 0,025 | 0,015 | 100 | 2 | 17 | 34,0 | 4,8 | 6,7 | 13 | 110 | 0,24 |
| 70,00 | ZTR217G PH522F0700 ME | 4000 | 7000 | >14≤19 | 0,18 | 0,025 | 0,015 | 100 | 2 | 17 | 34,0 | 4,8 | 6,7 | 13 | 110 | 0,24 |
| 70,00 | ZTR217G PH522F0700 ME | 4000 | 7000 | >19≤24 | 0,18 | 0,025 | 0,015 | 100 | 2 | 17 | 34,0 | 4,8 | 6,7 | 13 | 110 | 0,24 |
| 70,00 | ZTR217G PH522F0700 MEL | 4000 | 7000 | >24≤32 | 0,18 | 0,025 | 0,015 | 100 | 2 | 17 | 34,0 | 4,8 | 6,7 | 13 | 110 | 0,24 |
| 70,00 | ZTR224G PH522F0700 ME | 4000 | 7000 | ≤14 | 0,25 | 0,036 | 0,021 | 92 | 2 | 24 | 48,0 | 4,8 | 10 | 13 | 250 | 0,34 |
| 70,00 | ZTR224G PH522F0700 ME | 4000 | 7000 | >14≤19 | 0,25 | 0,036 | 0,021 | 92 | 2 | 24 | 48,0 | 4,8 | 10 | 13 | 250 | 0,34 |
| 70,00 | ZTR224G PH522F0700 ME | 4000 | 7000 | >19≤24 | 0,25 | 0,036 | 0,021 | 92 | 2 | 24 | 48,0 | 4,8 | 10 | 13 | 250 | 0,34 |
| 70,00 | ZTR224G PH522F0700 MEL | 4000 | 7000 | >24≤32 | 0,25 | 0,036 | 0,021 | 92 | 2 | 24 | 48,0 | 4,8 | 10 | 13 | 250 | 0,34 |
| 100,0 | ZTR217G PH522F1000 ME | 4000 | 7000 | ≤14 | 0,13 | 0,018 | 0,015 | 97 | 2 | 17 | 34,0 | 4,8 | 6,7 | 13 | 110 | 0,17 |
| 100,0 | ZTR217G PH522F1000 ME | 4000 | 7000 | >14≤19 | 0,13 | 0,018 | 0,015 | 97 | 2 | 17 | 34,0 | 4,8 | 6,7 | 13 | 110 | 0,17 |
| 100,0 | ZTR217G PH522F1000 ME | 4000 | 7000 | >19≤24 | 0,13 | 0,018 | 0,015 | 97 | 2 | 17 | 34,0 | 4,8 | 6,7 | 13 | 110 | 0,17 |
| 100,0 | ZTR217G PH522F1000 MEL | 4000 | 7000 | >24≤32 | 0,13 | 0,018 | 0,015 | 97 | 2 | 17 | 34,0 | 4,8 | 6,7 | 13 | 110 | 0,17 |
| 100,0 | ZTR224G PH522F1000 ME | 4000 | 7000 | ≤14 | 0,18 | 0,025 | 0,021 | 87 | 2 | 24 | 48,0 | 4,8 | 10 | 13 | 250 | 0,24 |
| 100,0 | ZTR224G PH522F1000 ME | 4000 | 7000 | >14≤19 | 0,18 | 0,025 | 0,021 | 87 | 2 | 24 | 48,0 | 4,8 | 10 | 13 | 250 | 0,24 |
| 100,0 | ZTR224G PH522F1000 ME | 4000 | 7000 | >19≤24 | 0,18 | 0,025 | 0,021 | 87 | 2 | 24 | 48,0 | 4,8 | 10 | 13 | 250 | 0,24 |
| 100,0 | ZTR224G PH522F1000 MEL | 4000 | 7000 | >24≤32 | 0,18 | 0,025 | 0,021 | 87 | 2 | 24 | 48,0 | 4,8 | 10 | 13 | 250 | 0,24 |

ZTR

Rack and pinion drive **ZTR** straight-cut
 Accionamiento de cremallera **ZTR** dentado recto
 Azionamento a cremagliera **ZTR** dentatura diritta



Please take notice of the indications on page A6!

¡Por favor observe las indicaciones en la página A6!

Si raccomanda di rispettare le avvertenze a pagina A6!

| i | Typ | n1MAX DB [min ⁻¹] | n1MAX ZB [min ⁻¹] | MWø [mm] | vMAX ZB [m/s] | Kv [(m/s)/ (1000/min)] | Δs [mm] | CLges [N/μm] | m | z | d0 [mm] | Fv2N [kN] | Fv2B [kN] | Fv2NOT [kN] | M2B [Nm] | KM1 [Nm/ 1000N] |
|---------------------------------|-------------------------|-------------------------------------|-------------------------------------|-------------|---------------------|------------------------------|------------|-----------------|---|----|------------|--------------|--------------|----------------|-------------|-----------------------|
| ZTR6PH9 (Fv2BMAX=47 kN) | | | | | | | | | | | | | | | | |
| 48,00 | ZTR617G PH932F0480 ME | 2800 | 4500 | >32≤38 | 0,50 | 0,111 | 0,045 | 338 | 6 | 17 | 102,0 | 46 | 47 | 94 | 2400 | 1,06 |
| 48,00 | ZTR617G PH932F0480 ME | 2800 | 4500 | >38≤48 | 0,50 | 0,111 | 0,045 | 338 | 6 | 17 | 102,0 | 46 | 47 | 94 | 2400 | 1,06 |
| 48,00 | ZTR617G PH932F0480 MEL | 2800 | 4500 | >48≤55 | 0,50 | 0,111 | 0,045 | 338 | 6 | 17 | 102,0 | 46 | 47 | 94 | 2400 | 1,06 |
| 60,00 | ZTR617G PH932F0600 ME | 2800 | 4500 | ≤32 | 0,40 | 0,089 | 0,045 | 336 | 6 | 17 | 102,0 | 46 | 47 | 94 | 2400 | 0,85 |
| 60,00 | ZTR617G PH932F0600 ME | 2800 | 4500 | >32≤38 | 0,40 | 0,089 | 0,045 | 336 | 6 | 17 | 102,0 | 46 | 47 | 94 | 2400 | 0,85 |
| 60,00 | ZTR617G PH932F0600 ME | 2800 | 4500 | >38≤48 | 0,40 | 0,089 | 0,045 | 336 | 6 | 17 | 102,0 | 46 | 47 | 94 | 2400 | 0,85 |
| 60,00 | ZTR617G PH932F0600 MEL | 2800 | 4500 | >48≤55 | 0,40 | 0,089 | 0,045 | 336 | 6 | 17 | 102,0 | 46 | 47 | 94 | 2400 | 0,85 |
| ZTR6PHV9 (Fv2BMAX=47 kN) | | | | | | | | | | | | | | | | |
| 61,00 | ZTR617G PHV933F0610 ME | 2500 | 4500 | >24≤32 | 0,39 | 0,088 | 0,045 | 317 | 6 | 17 | 102,0 | 46 | 47 | 94 | 2400 | 0,84 |
| 61,00 | ZTR617G PHV933F0610 ME | 2500 | 4500 | >32≤38 | 0,39 | 0,088 | 0,045 | 317 | 6 | 17 | 102,0 | 46 | 47 | 94 | 2400 | 0,84 |
| 61,00 | ZTR617G PHV933F0610 MEL | 2500 | 4500 | >38≤48 | 0,39 | 0,088 | 0,045 | 317 | 6 | 17 | 102,0 | 46 | 47 | 94 | 2400 | 0,84 |
| 91,00 | ZTR617G PHV933F0910 ME | 2500 | 4500 | ≤24 | 0,26 | 0,059 | 0,045 | 316 | 6 | 17 | 102,0 | 46 | 47 | 94 | 2400 | 0,56 |
| 91,00 | ZTR617G PHV933F0910 ME | 2500 | 4500 | >24≤32 | 0,26 | 0,059 | 0,045 | 316 | 6 | 17 | 102,0 | 46 | 47 | 94 | 2400 | 0,56 |
| 91,00 | ZTR617G PHV933F0910 ME | 2500 | 4500 | >32≤38 | 0,26 | 0,059 | 0,045 | 316 | 6 | 17 | 102,0 | 46 | 47 | 94 | 2400 | 0,56 |
| 91,00 | ZTR617G PHV933F0910 MEL | 2500 | 4500 | >38≤48 | 0,26 | 0,059 | 0,045 | 316 | 6 | 17 | 102,0 | 46 | 47 | 94 | 2400 | 0,56 |
| 121,0 | ZTR617G PHV933F1210 ME | 2500 | 4500 | ≤24 | 0,20 | 0,044 | 0,045 | 312 | 6 | 17 | 102,0 | 46 | 47 | 94 | 2400 | 0,42 |
| 121,0 | ZTR617G PHV933F1210 ME | 2500 | 4500 | >24≤32 | 0,20 | 0,044 | 0,045 | 312 | 6 | 17 | 102,0 | 46 | 47 | 94 | 2400 | 0,42 |
| 121,0 | ZTR617G PHV933F1210 ME | 2500 | 4500 | >32≤38 | 0,20 | 0,044 | 0,045 | 312 | 6 | 17 | 102,0 | 46 | 47 | 94 | 2400 | 0,42 |
| 121,0 | ZTR617G PHV933F1210 MEL | 2500 | 4500 | >38≤48 | 0,20 | 0,044 | 0,045 | 313 | 6 | 17 | 102,0 | 46 | 47 | 94 | 2400 | 0,42 |
| ZTR8PH10 (Fv2BMAX=50 kN) | | | | | | | | | | | | | | | | |
| 18,00 | ZTR813G PH1032F0180 ME | 1800 | 3000 | ≤32 | 0,91 | 0,303 | 0,045 | 307 | 8 | 13 | 104,0 | 37 | 50 | 100 | 2600 | 2,89 |
| 18,00 | ZTR813G PH1032F0180 ME | 1800 | 3000 | >32≤38 | 0,91 | 0,303 | 0,045 | 308 | 8 | 13 | 104,0 | 37 | 50 | 100 | 2600 | 2,89 |
| 18,00 | ZTR813G PH1032F0180 ME | 1800 | 3000 | >38≤48 | 0,91 | 0,303 | 0,045 | 308 | 8 | 13 | 104,0 | 37 | 50 | 100 | 2600 | 2,89 |
| 18,00 | ZTR813G PH1032F0180 MEL | 1800 | 3000 | >48≤55 | 0,91 | 0,303 | 0,045 | 310 | 8 | 13 | 104,0 | 37 | 50 | 100 | 2600 | 2,89 |
| 18,00 | ZTR813G PH1032F0180 MEL | 1800 | 3000 | >55≤60 | 0,91 | 0,303 | 0,045 | 310 | 8 | 13 | 104,0 | 37 | 50 | 100 | 2600 | 2,89 |
| 24,00 | ZTR813G PH1032F0240 ME | 2200 | 3500 | ≤32 | 0,79 | 0,227 | 0,045 | 308 | 8 | 13 | 104,0 | 40 | 50 | 100 | 2600 | 2,17 |
| 24,00 | ZTR813G PH1032F0240 ME | 2200 | 3500 | >32≤38 | 0,79 | 0,227 | 0,045 | 308 | 8 | 13 | 104,0 | 40 | 50 | 100 | 2600 | 2,17 |
| 24,00 | ZTR813G PH1032F0240 ME | 2200 | 3500 | >38≤48 | 0,79 | 0,227 | 0,045 | 308 | 8 | 13 | 104,0 | 40 | 50 | 100 | 2600 | 2,17 |
| 24,00 | ZTR813G PH1032F0240 MEL | 2200 | 3500 | >48≤55 | 0,79 | 0,227 | 0,045 | 310 | 8 | 13 | 104,0 | 40 | 50 | 100 | 2600 | 2,17 |
| 24,00 | ZTR813G PH1032F0240 MEL | 2200 | 3500 | >55≤60 | 0,79 | 0,227 | 0,045 | 310 | 8 | 13 | 104,0 | 40 | 50 | 100 | 2600 | 2,17 |
| 30,00 | ZTR813G PH1032F0300 ME | 2500 | 4000 | ≤32 | 0,73 | 0,182 | 0,045 | 308 | 8 | 13 | 104,0 | 41 | 50 | 100 | 2600 | 1,73 |
| 30,00 | ZTR813G PH1032F0300 ME | 2500 | 4000 | >32≤38 | 0,73 | 0,182 | 0,045 | 308 | 8 | 13 | 104,0 | 41 | 50 | 100 | 2600 | 1,73 |
| 30,00 | ZTR813G PH1032F0300 ME | 2500 | 4000 | >38≤48 | 0,73 | 0,182 | 0,045 | 308 | 8 | 13 | 104,0 | 41 | 50 | 100 | 2600 | 1,73 |
| 30,00 | ZTR813G PH1032F0300 MEL | 2500 | 4000 | >48≤55 | 0,73 | 0,182 | 0,045 | 309 | 8 | 13 | 104,0 | 41 | 50 | 100 | 2600 | 1,73 |
| 30,00 | ZTR813G PH1032F0300 MEL | 2500 | 4000 | >55≤60 | 0,73 | 0,182 | 0,045 | 309 | 8 | 13 | 104,0 | 41 | 50 | 100 | 2600 | 1,73 |
| 42,00 | ZTR813G PH1032F0420 ME | 2800 | 4500 | ≤32 | 0,58 | 0,130 | 0,045 | 308 | 8 | 13 | 104,0 | 41 | 50 | 100 | 2600 | 1,24 |
| 42,00 | ZTR813G PH1032F0420 ME | 2800 | 4500 | >32≤38 | 0,58 | 0,130 | 0,045 | 308 | 8 | 13 | 104,0 | 41 | 50 | 100 | 2600 | 1,24 |
| 42,00 | ZTR813G PH1032F0420 ME | 2800 | 4500 | >38≤48 | 0,58 | 0,130 | 0,045 | 308 | 8 | 13 | 104,0 | 41 | 50 | 100 | 2600 | 1,24 |
| 42,00 | ZTR813G PH1032F0420 MEL | 2800 | 4500 | >48≤55 | 0,58 | 0,130 | 0,045 | 308 | 8 | 13 | 104,0 | 41 | 50 | 100 | 2600 | 1,24 |
| 48,00 | ZTR813G PH1032F0480 ME | 2800 | 4500 | ≤32 | 0,51 | 0,113 | 0,045 | 307 | 8 | 13 | 104,0 | 41 | 50 | 100 | 2600 | 1,08 |
| 48,00 | ZTR813G PH1032F0480 ME | 2800 | 4500 | >32≤38 | 0,51 | 0,113 | 0,045 | 307 | 8 | 13 | 104,0 | 41 | 50 | 100 | 2600 | 1,08 |
| 48,00 | ZTR813G PH1032F0480 ME | 2800 | 4500 | >38≤48 | 0,51 | 0,113 | 0,045 | 307 | 8 | 13 | 104,0 | 41 | 50 | 100 | 2600 | 1,08 |
| 48,00 | ZTR813G PH1032F0480 MEL | 2800 | 4500 | >48≤55 | 0,51 | 0,113 | 0,045 | 307 | 8 | 13 | 104,0 | 41 | 50 | 100 | 2600 | 1,08 |
| 60,00 | ZTR813G PH1032F0600 ME | 2800 | 4500 | ≤32 | 0,41 | 0,091 | 0,045 | 306 | 8 | 13 | 104,0 | 41 | 50 | 100 | 2600 | 0,87 |
| 60,00 | ZTR813G PH1032F0600 ME | 2800 | 4500 | >32≤38 | 0,41 | 0,091 | 0,045 | 306 | 8 | 13 | 104,0 | 41 | 50 | 100 | 2600 | 0,87 |
| 60,00 | ZTR813G PH1032F0600 ME | 2800 | 4500 | >38≤48 | 0,41 | 0,091 | 0,045 | 306 | 8 | 13 | 104,0 | 41 | 50 | 100 | 2600 | 0,87 |
| 60,00 | ZTR813G PH1032F0600 MEL | 2800 | 4500 | >48≤55 | 0,41 | 0,091 | 0,045 | 306 | 8 | 13 | 104,0 | 41 | 50 | 100 | 2600 | 0,87 |

Rack and pinion drive **ZTR-PH** straight-cut
 Accionamiento de cremallera **ZTR-PH** dentado recto
 Azionamento a cremagliera **ZTR-PH** dentatura diritta



Please take notice of the indications on page A6!

¡Por favor observe las indicaciones en la página A6!

Si raccomanda di rispettare le avvertenze a pagina A6!

| i | Typ | n1MAX DB [min ⁻¹] | n1MAX ZB [min ⁻¹] | MWø [mm] | vMAX ZB [m/s] | Kv [(m/s)/ (1000/min)] | Δs [mm] | CLges [N/μm] | m | z | d0 [mm] | Fv2N [kN] | Fv2B [kN] | Fv2NOT [kN] | M2B [Nm] | KM1 [Nm/ 1000N] |
|----------------------------------|---------------------------------|-------------------------------------|-------------------------------------|------------------|---------------------|------------------------------|------------|-----------------|---|----|------------|--------------|--------------|----------------|-------------|-----------------------|
| ZTR8PHV10 (Fv2BMAX=50 kN) | | | | | | | | | | | | | | | | |
| 61,00 | ZTR813G PHV1033F0610 ME | 2500 | 4500 | >32≤38 | 0,40 | 0,089 | 0,045 | 298 | 8 | 13 | 104,0 | 41 | 50 | 100 | 2600 | 0,85 |
| 61,00 | ZTR813G PHV1033F0610 ME | 2500 | 4500 | >38≤48 | 0,40 | 0,089 | 0,045 | 298 | 8 | 13 | 104,0 | 41 | 50 | 100 | 2600 | 0,85 |
| 61,00 | ZTR813G PHV1033F0610 MEL | 2500 | 4500 | >48≤55 | 0,40 | 0,089 | 0,045 | 298 | 8 | 13 | 104,0 | 41 | 50 | 100 | 2600 | 0,85 |
| 61,00 | ZTR813G PHV1033F0610 MEL | 2500 | 4500 | >55≤60 | 0,40 | 0,089 | 0,045 | 298 | 8 | 13 | 104,0 | 41 | 50 | 100 | 2600 | 0,85 |
| 91,00 | ZTR813G PHV1033F0910 ME | 2500 | 4500 | ≤32 | 0,27 | 0,060 | 0,045 | 297 | 8 | 13 | 104,0 | 41 | 50 | 100 | 2600 | 0,57 |
| 91,00 | ZTR813G PHV1033F0910 ME | 2500 | 4500 | >32≤38 | 0,27 | 0,060 | 0,045 | 297 | 8 | 13 | 104,0 | 41 | 50 | 100 | 2600 | 0,57 |
| 91,00 | ZTR813G PHV1033F0910 ME | 2500 | 4500 | >38≤48 | 0,27 | 0,060 | 0,045 | 297 | 8 | 13 | 104,0 | 41 | 50 | 100 | 2600 | 0,57 |
| 91,00 | ZTR813G PHV1033F0910 MEL | 2500 | 4500 | >48≤55 | 0,27 | 0,060 | 0,045 | 297 | 8 | 13 | 104,0 | 41 | 50 | 100 | 2600 | 0,57 |

Selection table
Rack and pinion drive
ZTR-KS straight-cut

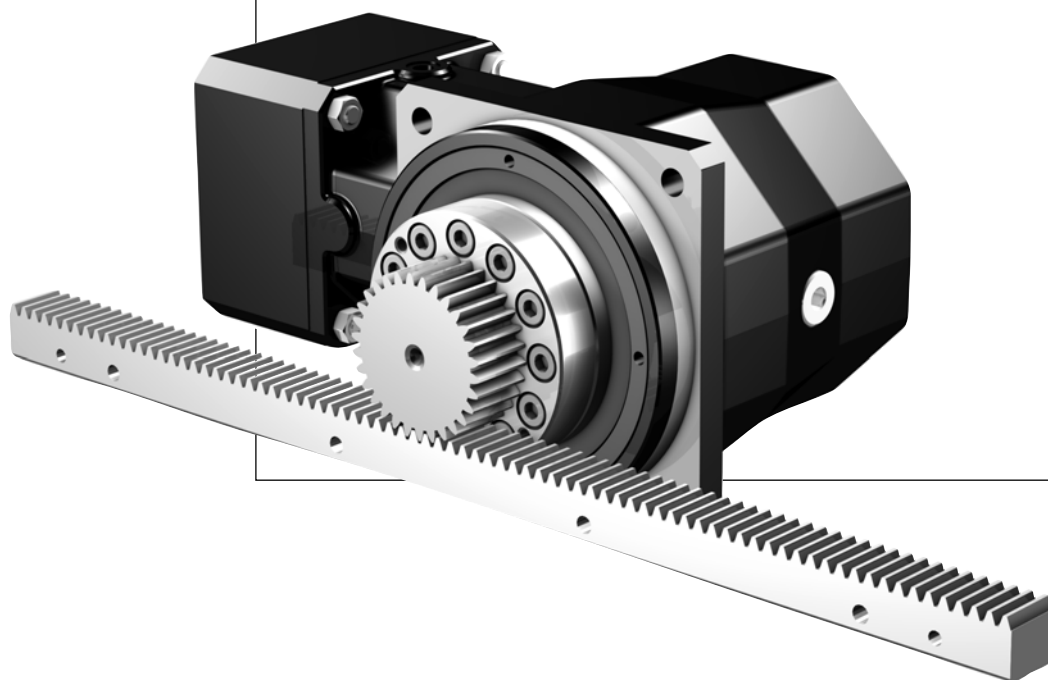
Tabla de selección
Accionamiento de
*cremallera **ZTR-KS***
dentado recto



STÖBER



Tabella di selezione
Azionamento a
cremagliera **ZTR-KS**
dentatura diritta



Z
T
R

Rack and pinion drive **ZTR-KS** straight-cut
 Accionamiento de cremallera **ZTR-KS** dentado recto
 Azionamento a cremagliera **ZTR-KS** dentatura diritta



Please take notice of the indications on page A6!

¡Por favor observe las indicaciones en la página A6!

Si raccomanda di rispettare le avvertenze a pagina A6!

| i | Typ | n1MAX DB [min ⁻¹] | n1MAX ZB [min ⁻¹] | MWø [mm] | vMAX ZB [m/s] | Kv [(m/s)/ (1000/min)] | Δs [mm] | CLges [N/μm] | m | z | d0 [mm] | Fv2N [kN] | Fv2B [kN] | Fv2NOT [kN] | M2B [Nm] | KM1 [Nm/ 1000N] |
|---------------------------------|------------------------|-------------------------------------|-------------------------------------|-------------|---------------------|------------------------------|------------|-----------------|---|----|------------|--------------|--------------|----------------|-------------|-----------------------|
| ZTR2KS4 (Fv2BMAX=5.3 kN) | | | | | | | | | | | | | | | | |
| 40,00 | ZTR213G KS403_0400 MEL | 3500 | 6000 | >14≤19 | 0,20 | 0,034 | 0,023 | 51 | 2 | 13 | 26,0 | 3,8 | 3,8 | 7,5 | 49 | 0,33 |
| 40,00 | ZTR217G KS403_0400 MEL | 3500 | 6000 | >14≤19 | 0,27 | 0,045 | 0,030 | 43 | 2 | 17 | 34,0 | 3,8 | 5,3 | 8,2 | 90 | 0,43 |
| 50,00 | ZTR213G KS403_0500 ME | 4000 | 6000 | ≤9 | 0,16 | 0,027 | 0,023 | 51 | 2 | 13 | 26,0 | 3,8 | 3,8 | 7,5 | 49 | 0,26 |
| 50,00 | ZTR213G KS403_0500 ME | 4000 | 6000 | >9≤11 | 0,16 | 0,027 | 0,023 | 51 | 2 | 13 | 26,0 | 3,8 | 3,8 | 7,5 | 49 | 0,26 |
| 50,00 | ZTR213G KS403_0500 ME | 4000 | 6000 | >11≤14 | 0,16 | 0,027 | 0,023 | 51 | 2 | 13 | 26,0 | 3,8 | 3,8 | 7,5 | 49 | 0,26 |
| 50,00 | ZTR217G KS403_0500 ME | 4000 | 6000 | ≤9 | 0,21 | 0,036 | 0,030 | 43 | 2 | 17 | 34,0 | 3,8 | 5,3 | 8,2 | 90 | 0,34 |
| 50,00 | ZTR217G KS403_0500 ME | 4000 | 6000 | >9≤11 | 0,21 | 0,036 | 0,030 | 43 | 2 | 17 | 34,0 | 3,8 | 5,3 | 8,2 | 90 | 0,34 |
| 50,00 | ZTR217G KS403_0500 ME | 4000 | 6000 | >11≤14 | 0,21 | 0,036 | 0,030 | 43 | 2 | 17 | 34,0 | 3,8 | 5,3 | 8,2 | 90 | 0,34 |
| 50,00 | ZTR213G KS403_0500 MEL | 4000 | 6000 | >14≤19 | 0,16 | 0,027 | 0,023 | 51 | 2 | 13 | 26,0 | 3,8 | 3,8 | 7,5 | 49 | 0,26 |
| 50,00 | ZTR217G KS403_0500 MEL | 4000 | 6000 | >14≤19 | 0,21 | 0,036 | 0,030 | 43 | 2 | 17 | 34,0 | 3,8 | 5,3 | 8,2 | 90 | 0,34 |
| 70,00 | ZTR213G KS403_0700 ME | 4500 | 6000 | ≤9 | 0,12 | 0,020 | 0,023 | 51 | 2 | 13 | 26,0 | 3,8 | 3,8 | 7,5 | 49 | 0,19 |
| 70,00 | ZTR213G KS403_0700 ME | 4500 | 6000 | >9≤11 | 0,12 | 0,020 | 0,023 | 51 | 2 | 13 | 26,0 | 3,8 | 3,8 | 7,5 | 49 | 0,19 |
| 70,00 | ZTR213G KS403_0700 ME | 4500 | 6000 | >11≤14 | 0,12 | 0,020 | 0,023 | 51 | 2 | 13 | 26,0 | 3,8 | 3,8 | 7,5 | 49 | 0,19 |
| 70,00 | ZTR217G KS403_0700 ME | 4500 | 6000 | ≤9 | 0,15 | 0,026 | 0,030 | 43 | 2 | 17 | 34,0 | 3,8 | 5,3 | 8,2 | 90 | 0,24 |
| 70,00 | ZTR217G KS403_0700 ME | 4500 | 6000 | >9≤11 | 0,15 | 0,026 | 0,030 | 43 | 2 | 17 | 34,0 | 3,8 | 5,3 | 8,2 | 90 | 0,24 |
| 70,00 | ZTR217G KS403_0700 ME | 4500 | 6000 | >11≤14 | 0,15 | 0,026 | 0,030 | 43 | 2 | 17 | 34,0 | 3,8 | 5,3 | 8,2 | 90 | 0,24 |
| 70,00 | ZTR213G KS403_0700 MEL | 4500 | 6000 | >14≤19 | 0,12 | 0,020 | 0,023 | 51 | 2 | 13 | 26,0 | 3,8 | 3,8 | 7,5 | 49 | 0,19 |
| 70,00 | ZTR217G KS403_0700 MEL | 4500 | 6000 | >14≤19 | 0,15 | 0,026 | 0,030 | 43 | 2 | 17 | 34,0 | 3,8 | 5,3 | 8,2 | 90 | 0,24 |
| 80,00 | ZTR213G KS403_0800 ME | 4500 | 6000 | ≤9 | 0,10 | 0,017 | 0,023 | 51 | 2 | 13 | 26,0 | 3,8 | 3,8 | 7,5 | 49 | 0,16 |
| 80,00 | ZTR213G KS403_0800 ME | 4500 | 6000 | >9≤11 | 0,10 | 0,017 | 0,023 | 51 | 2 | 13 | 26,0 | 3,8 | 3,8 | 7,5 | 49 | 0,16 |
| 80,00 | ZTR213G KS403_0800 ME | 4500 | 6000 | >11≤14 | 0,10 | 0,017 | 0,023 | 51 | 2 | 13 | 26,0 | 3,8 | 3,8 | 7,5 | 49 | 0,16 |
| 80,00 | ZTR217G KS403_0800 ME | 4500 | 6000 | ≤9 | 0,13 | 0,022 | 0,030 | 43 | 2 | 17 | 34,0 | 3,8 | 5,3 | 8,2 | 90 | 0,21 |
| 80,00 | ZTR217G KS403_0800 ME | 4500 | 6000 | >9≤11 | 0,13 | 0,022 | 0,030 | 43 | 2 | 17 | 34,0 | 3,8 | 5,3 | 8,2 | 90 | 0,21 |
| 80,00 | ZTR217G KS403_0800 ME | 4500 | 6000 | >11≤14 | 0,13 | 0,022 | 0,030 | 43 | 2 | 17 | 34,0 | 3,8 | 5,3 | 8,2 | 90 | 0,21 |
| 80,00 | ZTR213G KS403_0800 MEL | 4500 | 6000 | >14≤19 | 0,10 | 0,017 | 0,023 | 51 | 2 | 13 | 26,0 | 3,8 | 3,8 | 7,5 | 49 | 0,16 |
| 80,00 | ZTR217G KS403_0800 MEL | 4500 | 6000 | >14≤19 | 0,13 | 0,022 | 0,030 | 43 | 2 | 17 | 34,0 | 3,8 | 5,3 | 8,2 | 90 | 0,21 |
| 100,0 | ZTR213G KS403_1000 ME | 4500 | 6000 | ≤9 | 0,08 | 0,014 | 0,023 | 51 | 2 | 13 | 26,0 | 3,8 | 3,8 | 7,5 | 49 | 0,13 |
| 100,0 | ZTR213G KS403_1000 ME | 4500 | 6000 | >9≤11 | 0,08 | 0,014 | 0,023 | 51 | 2 | 13 | 26,0 | 3,8 | 3,8 | 7,5 | 49 | 0,13 |
| 100,0 | ZTR213G KS403_1000 ME | 4500 | 6000 | >11≤14 | 0,08 | 0,014 | 0,023 | 51 | 2 | 13 | 26,0 | 3,8 | 3,8 | 7,5 | 49 | 0,13 |
| 100,0 | ZTR217G KS403_1000 ME | 4500 | 6000 | ≤9 | 0,11 | 0,018 | 0,030 | 43 | 2 | 17 | 34,0 | 3,8 | 5,3 | 8,2 | 90 | 0,17 |
| 100,0 | ZTR217G KS403_1000 ME | 4500 | 6000 | >9≤11 | 0,11 | 0,018 | 0,030 | 43 | 2 | 17 | 34,0 | 3,8 | 5,3 | 8,2 | 90 | 0,17 |
| 100,0 | ZTR217G KS403_1000 ME | 4500 | 6000 | >11≤14 | 0,11 | 0,018 | 0,030 | 43 | 2 | 17 | 34,0 | 3,8 | 5,3 | 8,2 | 90 | 0,17 |
| 100,0 | ZTR213G KS403_1000 MEL | 4500 | 6000 | >14≤19 | 0,08 | 0,014 | 0,023 | 51 | 2 | 13 | 26,0 | 3,8 | 3,8 | 7,5 | 49 | 0,13 |
| 100,0 | ZTR217G KS403_1000 MEL | 4500 | 6000 | >14≤19 | 0,11 | 0,018 | 0,030 | 43 | 2 | 17 | 34,0 | 3,8 | 5,3 | 8,2 | 90 | 0,17 |
| 140,0 | ZTR213G KS403_1400 ME | 4500 | 6000 | ≤9 | 0,06 | 0,010 | 0,023 | 51 | 2 | 13 | 26,0 | 3,8 | 3,8 | 7,5 | 49 | 0,09 |
| 140,0 | ZTR213G KS403_1400 ME | 4500 | 6000 | >9≤11 | 0,06 | 0,010 | 0,023 | 51 | 2 | 13 | 26,0 | 3,8 | 3,8 | 7,5 | 49 | 0,09 |
| 140,0 | ZTR213G KS403_1400 ME | 4500 | 6000 | >11≤14 | 0,06 | 0,010 | 0,023 | 51 | 2 | 13 | 26,0 | 3,8 | 3,8 | 7,5 | 49 | 0,09 |
| 140,0 | ZTR217G KS403_1400 ME | 4500 | 6000 | ≤9 | 0,08 | 0,013 | 0,030 | 43 | 2 | 17 | 34,0 | 3,8 | 5,3 | 8,2 | 90 | 0,12 |
| 140,0 | ZTR217G KS403_1400 ME | 4500 | 6000 | >9≤11 | 0,08 | 0,013 | 0,030 | 43 | 2 | 17 | 34,0 | 3,8 | 5,3 | 8,2 | 90 | 0,12 |
| 140,0 | ZTR217G KS403_1400 ME | 4500 | 6000 | >11≤14 | 0,08 | 0,013 | 0,030 | 43 | 2 | 17 | 34,0 | 3,8 | 5,3 | 8,2 | 90 | 0,12 |
| 140,0 | ZTR213G KS403_1400 MEL | 4500 | 6000 | >14≤19 | 0,06 | 0,010 | 0,023 | 51 | 2 | 13 | 26,0 | 3,8 | 3,8 | 7,5 | 49 | 0,09 |
| 140,0 | ZTR217G KS403_1400 MEL | 4500 | 6000 | >14≤19 | 0,08 | 0,013 | 0,030 | 43 | 2 | 17 | 34,0 | 3,8 | 5,3 | 8,2 | 90 | 0,12 |
| 200,0 | ZTR213G KS403_2000 ME | 4500 | 6000 | ≤9 | 0,04 | 0,007 | 0,023 | 51 | 2 | 13 | 26,0 | 3,8 | 3,8 | 7,5 | 49 | 0,07 |
| 200,0 | ZTR213G KS403_2000 ME | 4500 | 6000 | >9≤11 | 0,04 | 0,007 | 0,023 | 51 | 2 | 13 | 26,0 | 3,8 | 3,8 | 7,5 | 49 | 0,07 |
| 200,0 | ZTR213G KS403_2000 ME | 4500 | 6000 | >11≤14 | 0,04 | 0,007 | 0,023 | 51 | 2 | 13 | 26,0 | 3,8 | 3,8 | 7,5 | 49 | 0,07 |
| 200,0 | ZTR217G KS403_2000 ME | 4500 | 6000 | ≤9 | 0,05 | 0,009 | 0,030 | 43 | 2 | 17 | 34,0 | 3,5 | 5,3 | 8,2 | 90 | 0,09 |
| 200,0 | ZTR217G KS403_2000 ME | 4500 | 6000 | >9≤11 | 0,05 | 0,009 | 0,030 | 43 | 2 | 17 | 34,0 | 3,5 | 5,3 | 8,2 | 90 | 0,09 |
| 200,0 | ZTR217G KS403_2000 ME | 4500 | 6000 | >11≤14 | 0,05 | 0,009 | 0,030 | 43 | 2 | 17 | 34,0 | 3,5 | 5,3 | 8,2 | 90 | 0,09 |
| 200,0 | ZTR213G KS403_2000 MEL | 4500 | 6000 | >14≤19 | 0,04 | 0,007 | 0,023 | 51 | 2 | 13 | 26,0 | 3,8 | 3,8 | 7,5 | 49 | 0,07 |
| 200,0 | ZTR217G KS403_2000 MEL | 4500 | 6000 | >14≤19 | 0,05 | 0,009 | 0,030 | 43 | 2 | 17 | 34,0 | 3,5 | 5,3 | 8,2 | 90 | 0,09 |

ZTR

Rack and pinion drive **ZTR-KS** straight-cut
 Accionamiento de cremallera **ZTR-KS** dentado recto
 Azionamento a cremagliera **ZTR-KS** dentatura diritta



Please take notice of the indications on page A6!

¡Por favor observe las indicaciones en la página A6!

Si raccomanda di rispettare le avvertenze a pagina A6!

| i | Typ | n1MAX DB [min ⁻¹] | n1MAX ZB [min ⁻¹] | MWø [mm] | vMAX ZB [m/s] | Kv [(m/s)/ (1000/min)] | Δs [mm] | CLges [N/μm] | m | z | d0 [mm] | Fv2N [kN] | Fv2B [kN] | Fv2NOT [kN] | M2B [Nm] | KM1 [Nm/ 1000N] |
|---------------------------------|------------------------|-------------------------------------|-------------------------------------|-------------|---------------------|------------------------------|------------|-----------------|---|----|------------|--------------|--------------|----------------|-------------|-----------------------|
| ZTR2KS5 (Fv2BMAX=8.3 kN) | | | | | | | | | | | | | | | | |
| 40,00 | ZTR217G KS503_0400 MEL | 3100 | 6000 | >19≤24 | 0,27 | 0,045 | 0,025 | 63 | 2 | 17 | 34,0 | 6,7 | 6,7 | 13 | 110 | 0,43 |
| 40,00 | ZTR224G KS503_0400 MEL | 3100 | 6000 | >19≤24 | 0,38 | 0,063 | 0,035 | 49 | 2 | 24 | 48,0 | 5,2 | 8,3 | 13 | 200 | 0,60 |
| 50,00 | ZTR217G KS503_0500 ME | 3500 | 6000 | ≤11 | 0,21 | 0,036 | 0,025 | 63 | 2 | 17 | 34,0 | 6,7 | 6,7 | 13 | 110 | 0,34 |
| 50,00 | ZTR217G KS503_0500 ME | 3500 | 6000 | >11≤14 | 0,21 | 0,036 | 0,025 | 63 | 2 | 17 | 34,0 | 6,7 | 6,7 | 13 | 110 | 0,34 |
| 50,00 | ZTR217G KS503_0500 ME | 3500 | 6000 | >14≤19 | 0,21 | 0,036 | 0,025 | 63 | 2 | 17 | 34,0 | 6,7 | 6,7 | 13 | 110 | 0,34 |
| 50,00 | ZTR224G KS503_0500 ME | 3500 | 6000 | ≤11 | 0,30 | 0,050 | 0,035 | 49 | 2 | 24 | 48,0 | 5,2 | 8,3 | 13 | 200 | 0,48 |
| 50,00 | ZTR224G KS503_0500 ME | 3500 | 6000 | >11≤14 | 0,30 | 0,050 | 0,035 | 49 | 2 | 24 | 48,0 | 5,2 | 8,3 | 13 | 200 | 0,48 |
| 50,00 | ZTR224G KS503_0500 ME | 3500 | 6000 | >14≤19 | 0,30 | 0,050 | 0,035 | 49 | 2 | 24 | 48,0 | 5,2 | 8,3 | 13 | 200 | 0,48 |
| 50,00 | ZTR217G KS503_0500 MEL | 3500 | 6000 | >19≤24 | 0,21 | 0,036 | 0,025 | 63 | 2 | 17 | 34,0 | 6,7 | 6,7 | 13 | 110 | 0,34 |
| 50,00 | ZTR224G KS503_0500 MEL | 3500 | 6000 | >19≤24 | 0,30 | 0,050 | 0,035 | 49 | 2 | 24 | 48,0 | 5,2 | 8,3 | 13 | 200 | 0,48 |
| 70,00 | ZTR217G KS503_0700 ME | 4200 | 6000 | ≤11 | 0,15 | 0,026 | 0,025 | 63 | 2 | 17 | 34,0 | 6,7 | 6,7 | 13 | 110 | 0,24 |
| 70,00 | ZTR217G KS503_0700 ME | 4200 | 6000 | >11≤14 | 0,15 | 0,026 | 0,025 | 63 | 2 | 17 | 34,0 | 6,7 | 6,7 | 13 | 110 | 0,24 |
| 70,00 | ZTR217G KS503_0700 ME | 4200 | 6000 | >14≤19 | 0,15 | 0,026 | 0,025 | 63 | 2 | 17 | 34,0 | 6,7 | 6,7 | 13 | 110 | 0,24 |
| 70,00 | ZTR224G KS503_0700 ME | 4200 | 6000 | ≤11 | 0,22 | 0,036 | 0,035 | 49 | 2 | 24 | 48,0 | 5,2 | 8,3 | 13 | 200 | 0,34 |
| 70,00 | ZTR224G KS503_0700 ME | 4200 | 6000 | >11≤14 | 0,22 | 0,036 | 0,035 | 49 | 2 | 24 | 48,0 | 5,2 | 8,3 | 13 | 200 | 0,34 |
| 70,00 | ZTR224G KS503_0700 ME | 4200 | 6000 | >14≤19 | 0,22 | 0,036 | 0,035 | 49 | 2 | 24 | 48,0 | 5,2 | 8,3 | 13 | 200 | 0,34 |
| 70,00 | ZTR217G KS503_0700 MEL | 4200 | 6000 | >19≤24 | 0,15 | 0,026 | 0,025 | 63 | 2 | 17 | 34,0 | 6,7 | 6,7 | 13 | 110 | 0,24 |
| 70,00 | ZTR224G KS503_0700 MEL | 4200 | 6000 | >19≤24 | 0,22 | 0,036 | 0,035 | 49 | 2 | 24 | 48,0 | 5,2 | 8,3 | 13 | 200 | 0,34 |
| 80,00 | ZTR217G KS503_0800 ME | 4200 | 6000 | ≤11 | 0,13 | 0,022 | 0,025 | 63 | 2 | 17 | 34,0 | 6,7 | 6,7 | 13 | 110 | 0,21 |
| 80,00 | ZTR217G KS503_0800 ME | 4200 | 6000 | >11≤14 | 0,13 | 0,022 | 0,025 | 63 | 2 | 17 | 34,0 | 6,7 | 6,7 | 13 | 110 | 0,21 |
| 80,00 | ZTR217G KS503_0800 ME | 4200 | 6000 | >14≤19 | 0,13 | 0,022 | 0,025 | 63 | 2 | 17 | 34,0 | 6,7 | 6,7 | 13 | 110 | 0,21 |
| 80,00 | ZTR224G KS503_0800 ME | 4200 | 6000 | ≤11 | 0,19 | 0,031 | 0,035 | 49 | 2 | 24 | 48,0 | 5,2 | 8,3 | 13 | 200 | 0,30 |
| 80,00 | ZTR224G KS503_0800 ME | 4200 | 6000 | >11≤14 | 0,19 | 0,031 | 0,035 | 49 | 2 | 24 | 48,0 | 5,2 | 8,3 | 13 | 200 | 0,30 |
| 80,00 | ZTR224G KS503_0800 ME | 4200 | 6000 | >14≤19 | 0,19 | 0,031 | 0,035 | 49 | 2 | 24 | 48,0 | 5,2 | 8,3 | 13 | 200 | 0,30 |
| 80,00 | ZTR217G KS503_0800 MEL | 4200 | 6000 | >19≤24 | 0,13 | 0,022 | 0,025 | 63 | 2 | 17 | 34,0 | 6,7 | 6,7 | 13 | 110 | 0,21 |
| 80,00 | ZTR224G KS503_0800 MEL | 4200 | 6000 | >19≤24 | 0,19 | 0,031 | 0,035 | 49 | 2 | 24 | 48,0 | 5,2 | 8,3 | 13 | 200 | 0,30 |
| 100,0 | ZTR217G KS503_1000 ME | 4200 | 6000 | ≤11 | 0,11 | 0,018 | 0,025 | 63 | 2 | 17 | 34,0 | 6,7 | 6,7 | 13 | 110 | 0,17 |
| 100,0 | ZTR217G KS503_1000 ME | 4200 | 6000 | >11≤14 | 0,11 | 0,018 | 0,025 | 63 | 2 | 17 | 34,0 | 6,7 | 6,7 | 13 | 110 | 0,17 |
| 100,0 | ZTR217G KS503_1000 ME | 4200 | 6000 | >14≤19 | 0,11 | 0,018 | 0,025 | 63 | 2 | 17 | 34,0 | 6,7 | 6,7 | 13 | 110 | 0,17 |
| 100,0 | ZTR224G KS503_1000 ME | 4200 | 6000 | ≤11 | 0,15 | 0,025 | 0,035 | 49 | 2 | 24 | 48,0 | 5,2 | 8,3 | 13 | 200 | 0,24 |
| 100,0 | ZTR224G KS503_1000 ME | 4200 | 6000 | >11≤14 | 0,15 | 0,025 | 0,035 | 49 | 2 | 24 | 48,0 | 5,2 | 8,3 | 13 | 200 | 0,24 |
| 100,0 | ZTR224G KS503_1000 ME | 4200 | 6000 | >14≤19 | 0,15 | 0,025 | 0,035 | 49 | 2 | 24 | 48,0 | 5,2 | 8,3 | 13 | 200 | 0,24 |
| 100,0 | ZTR217G KS503_1000 MEL | 4200 | 6000 | >19≤24 | 0,11 | 0,018 | 0,025 | 63 | 2 | 17 | 34,0 | 6,7 | 6,7 | 13 | 110 | 0,17 |
| 100,0 | ZTR224G KS503_1000 MEL | 4200 | 6000 | >19≤24 | 0,15 | 0,025 | 0,035 | 49 | 2 | 24 | 48,0 | 5,2 | 8,3 | 13 | 200 | 0,24 |
| 140,0 | ZTR217G KS503_1400 ME | 4200 | 6000 | ≤11 | 0,08 | 0,013 | 0,025 | 63 | 2 | 17 | 34,0 | 6,7 | 6,7 | 13 | 110 | 0,12 |
| 140,0 | ZTR217G KS503_1400 ME | 4200 | 6000 | >11≤14 | 0,08 | 0,013 | 0,025 | 63 | 2 | 17 | 34,0 | 6,7 | 6,7 | 13 | 110 | 0,12 |
| 140,0 | ZTR217G KS503_1400 ME | 4200 | 6000 | >14≤19 | 0,08 | 0,013 | 0,025 | 63 | 2 | 17 | 34,0 | 6,7 | 6,7 | 13 | 110 | 0,12 |
| 140,0 | ZTR224G KS503_1400 ME | 4200 | 6000 | ≤11 | 0,11 | 0,018 | 0,035 | 49 | 2 | 24 | 48,0 | 5,2 | 8,3 | 13 | 200 | 0,17 |
| 140,0 | ZTR224G KS503_1400 ME | 4200 | 6000 | >11≤14 | 0,11 | 0,018 | 0,035 | 49 | 2 | 24 | 48,0 | 5,2 | 8,3 | 13 | 200 | 0,17 |
| 140,0 | ZTR224G KS503_1400 ME | 4200 | 6000 | >14≤19 | 0,11 | 0,018 | 0,035 | 49 | 2 | 24 | 48,0 | 5,2 | 8,3 | 13 | 200 | 0,17 |
| 140,0 | ZTR217G KS503_1400 MEL | 4200 | 6000 | >19≤24 | 0,08 | 0,013 | 0,025 | 63 | 2 | 17 | 34,0 | 6,7 | 6,7 | 13 | 110 | 0,12 |
| 140,0 | ZTR224G KS503_1400 MEL | 4200 | 6000 | >19≤24 | 0,11 | 0,018 | 0,035 | 49 | 2 | 24 | 48,0 | 5,2 | 8,3 | 13 | 200 | 0,17 |
| 200,0 | ZTR217G KS503_2000 ME | 4200 | 6000 | ≤11 | 0,05 | 0,009 | 0,025 | 63 | 2 | 17 | 34,0 | 6,7 | 6,7 | 13 | 110 | 0,09 |
| 200,0 | ZTR217G KS503_2000 ME | 4200 | 6000 | >11≤14 | 0,05 | 0,009 | 0,025 | 63 | 2 | 17 | 34,0 | 6,7 | 6,7 | 13 | 110 | 0,09 |
| 200,0 | ZTR217G KS503_2000 ME | 4200 | 6000 | >14≤19 | 0,05 | 0,009 | 0,025 | 63 | 2 | 17 | 34,0 | 6,7 | 6,7 | 13 | 110 | 0,09 |
| 200,0 | ZTR224G KS503_2000 ME | 4200 | 6000 | ≤11 | 0,08 | 0,013 | 0,035 | 49 | 2 | 24 | 48,0 | 5,0 | 8,3 | 13 | 200 | 0,12 |
| 200,0 | ZTR224G KS503_2000 ME | 4200 | 6000 | >11≤14 | 0,08 | 0,013 | 0,035 | 49 | 2 | 24 | 48,0 | 5,0 | 8,3 | 13 | 200 | 0,12 |
| 200,0 | ZTR224G KS503_2000 ME | 4200 | 6000 | >14≤19 | 0,08 | 0,013 | 0,035 | 49 | 2 | 24 | 48,0 | 5,0 | 8,3 | 13 | 200 | 0,12 |
| 200,0 | ZTR217G KS503_2000 MEL | 4200 | 6000 | >19≤24 | 0,05 | 0,009 | 0,025 | 63 | 2 | 17 | 34,0 | 6,7 | 6,7 | 13 | 110 | 0,09 |
| 200,0 | ZTR224G KS503_2000 MEL | 4200 | 6000 | >19≤24 | 0,08 | 0,013 | 0,035 | 49 | 2 | 24 | 48,0 | 5,0 | 8,3 | 13 | 200 | 0,12 |

ZTR

