



HighForce Rack and pinion drive

- Know-how and competence from 2 drive specialists for your benefit
- Gear unit and gear rack matched optimal to each other, optimal utilization of the gear unit due to supporting bearing cover
- Higher power density
- Linear backlash reduced by approx. 50%
- Linear stiffness can be increased by up to ten times
- Ready to install drive solution
- Helical / straight-cut gearing
- Module 2 - 10
- Acceleration feed force 16 - 126 kN
- Available sizes
 ZTRS-PH_7 - ZTRS-PH_10
- Pinion gearing quality 5
- Case hardened and ground
- Concentricity $\leq 10 \mu\text{m}$ as an option
- Optional attachment on machine side via adjustment plate
- Integrated lubrication by felt gear (optional)
- Optimal adaptation of the mass moment of inertia ratios by varying the gear ratios / number of pinion teeth
- Also as PHKX / PHK right-angle gear unit
- Directly attached STÖBER synchronous servo motors

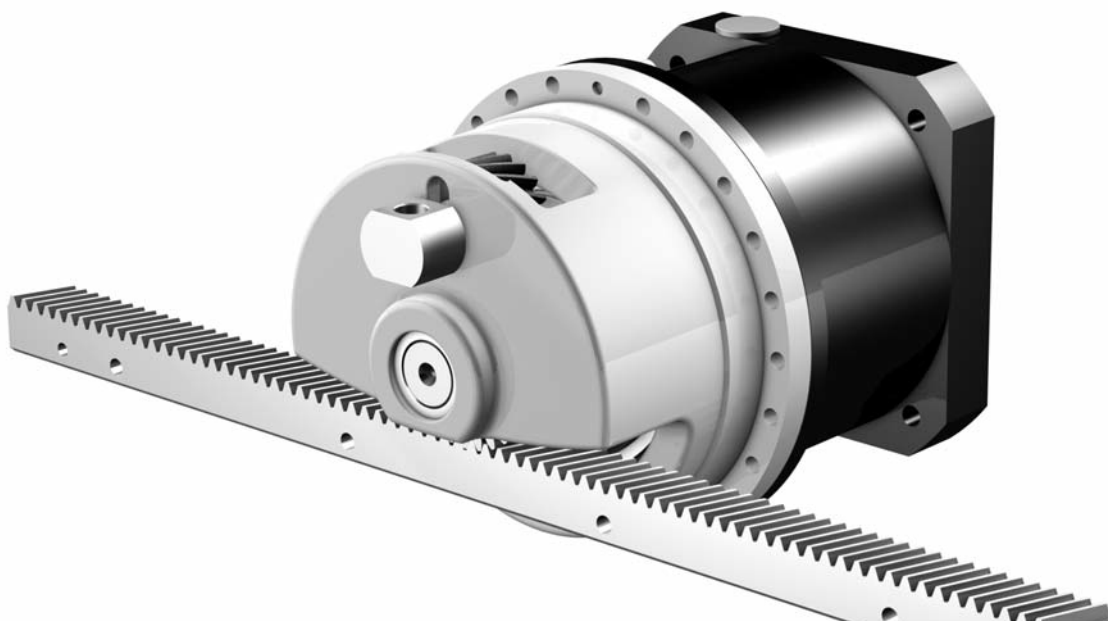
Accionamiento de cremallera HighForce

- *Los conocimientos y la competencia de 2 especialistas en accionamientos a su servicio*
- *Reductores y cremalleras adaptados perfectamente entre sí y utilización óptima del campana de apoyo*
- *Mayor densidad de potencia*
- *Reducción de aprox. el 50% en el juego lineal*
- *La rigidez lineal se puede aumentar 10 veces*
- *Solución de accionamiento lista para montar*
- *Dentado helicoidal / recto*
- *Módulo 2 - 10*
- *Fuerza de avance acelerac. 16 - 126 kN*
- *Disponible en los tamaños constructivos ZTRS-PH_7 - ZTRS-PH_10*
- *Piñón con dentado de calidad 5*
- *Templado por cementación y pulido*
- *Concentricidad $\leq 10 \mu\text{m}$ opcional*
- *Montaje opcional en el lado de la máquina con a placa de ajuste*
- *Lubricación integrada mediante un engranaje de fieltro (opcional)*
- *Adaptación óptima de las relaciones de inercia de masa mediante la varianza de las reducciones de los reductores / el número de dientes de los piñones*
- *También como reductor ortogonal PHKX/PHK*
- *Servomotores síncronos STÖBER acoplados directamente*

Azionamento a cremagliera HighForce

- Know How e competenza a Vostra disposizione da parte di ben 2 specialisti delle tecniche di azionamento
- Riduttore e cremagliera perfettamente adattati l'uno all'altro, sfruttamento ottimale del riduttore grazie alla campana di supporto
- Densità di potenza più elevata
- Gioco lineare ridotto del 50% circa
- È possibile aumentare la rigidità lineare fino a 10 volte
- Azionamento pronto per l'installazione
- Dentatura elicoidale / dritta
- Modulo 2 - 10
- Forza di avanzamento accelerazione 16 - 126 kN
- Disponibile nelle taglie ZTRS-PH_7 - ZTRS-PH_10
- Pignone con dentatura di qualità 5
- Indurito e rettificato
- Concentricità $\leq 10 \mu\text{m}$ optional
- Su richiesta è disponibile l'opzione con montaggio lato macchina tramite piastra di regolazione
- Lubrificazione integrata con pignone in feltro (optional)
- Adattamento ottimale dei rapporti dell'inercia della massa grazie alla variabilità dei rapporti di riduzione del riduttore / del numero di denti del pignone
- Disponibile anche come riduttore angolare PHKX / PHK
- Servomotori sincroni STÖBER accoppiati direttamente

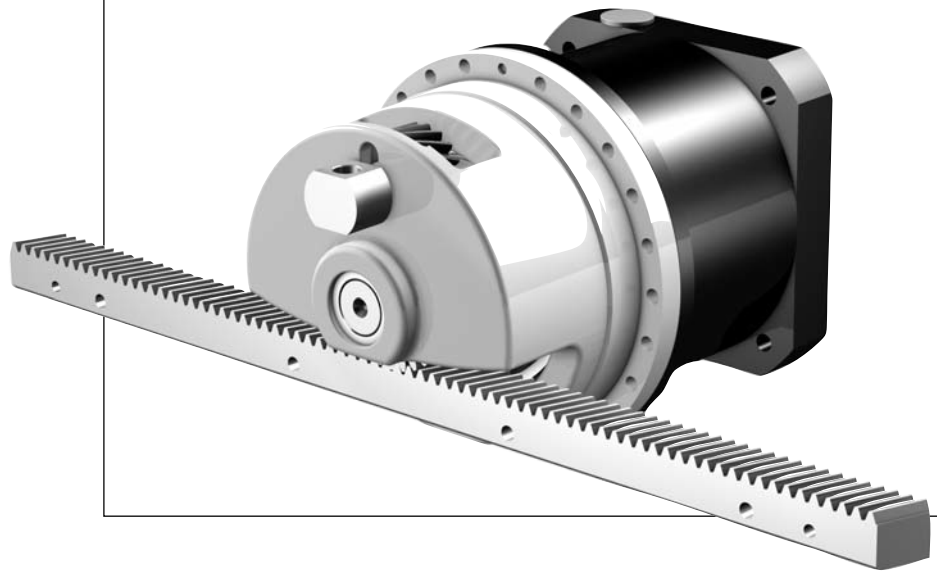
HighForce ZTRS-PH



Rack and pinion drive

Accionamiento de cremallera

Azionamento a cremagliera



Z
T
R
S

Contents

Type designation
Position of the gear rack axial drives
Position of the gear rack
right-angle drives
Position of the adjustment plate

Helical gearing:
Selection table
Dimension drawings

ZTRS2 *Denominación de tipo*
ZTRS3 *Posición de la cremallera engranajes axiales*
ZTRS4 *Posición de la cremallera engranajes cónicos*
ZTRS5 *Posición de la placa de ajuste*

ZTRS7 *Dentado helicoidal:*
ZTRS23 *Tabla de selección*
Dibujos acotados

Resumen del contenido

Indice

ZTRS2 Identificazione dei modelli ZTRS2
ZTRS3 Posizione della cremagliera rinvii assiali ZTRS3
ZTRS3 Posizione della cremagliera rinvii angolari ZTRS4
ZTRS4 Posizione della piastra di regolazione ZTRS5
ZTRS5

ZTRS7 Dentatura elicoidale: ZTRS7
ZTRS23 Tabella di selezione ZTRS7
ZTRS23 Disegni quotati ZTRS23

Type designation

Denominación de tipo

Identificazione dei modelli



Z TRS 3 17 S PH 7 2 1 F 0050 ME

1 2 3 4 5 6 7 8 9 10 11 12

- 1 Z** - Rack and pinion drive
- 2 Design**
TRS - flange pinion and supporting bearing cover
- 3 Gearing module m**
- 4 Number of teeth z**
- 5 Gearing**
S - helical gearing
19° 31' 42" left-hand
SF - helical gearing 19° 31' 42" left-hand with felt gear for lubrication (on request)
- 6 Gear unit type**
PH - Planetary gear unit
PHA - Planetary gear unit low backlash
PHV - Planetary gear unit
PHVA - Planetary gear unit low backlash
PHQ - Planetary gear unit
PHQA - Planetary gear unit low backlash
- 7 Gear unit size**
- 8 Generation number**
- 9 Stages**
1 - 1 stage
2 - 2 stage
3 - 3 stage
- 10 Design**
F - flange shaft
MF - flange shaft + adjustment plate
- 11 Transmission ratio i x 10**
- 12 Mounting series**
ME - Motor adapter (ID 442258)
MEL - Motor adapter (ID 442258)
MF - Motor adapter (ID 442258)
MFL - Motor adapter (ID 442258)
MB - Motor adapter with brake (option) (ID 441904)
EZ - Synchronous servo motors (ID 442437)
ED - Synchronous servo motors (ID 441712)
EK - Synchronous servo motors (ID 441712)
KX - Angular gear input (ID 442258)
K - Angular gear input (ID 442258)

- 1 Z** - Accionamiento de cremallera
- 2 Ejecución**
TRS - Piñón con brida y campana de apoyo
- 3 Módulo de dentado m**
- 4 Número de dientes z**
- 5 Dentado**
S - Dentado helicoidal
Ascendente a la izquierda 19° 31' 42"
SF - Dentado helicoidal
Ascendente a la izquierda 19° 31' 42" con engranaje de fieltro para la lubricación (bajo petición)
- 6 Tipo de reductor**
PH - Reductor planetario
PHA - Red. planetario con juego reducido
PHV - Reductor planetario
PHVA - Red. planetario con juego reducido
PHQ - Reductor planetario
PHQA - Red. planetario con juego reducido
- 7 Tamaño del reductor**
- 8 Cifra de generación**
- 9 Número de trenes**
1 - 1 tren
2 - 2 trenes
3 - 3 trenes
- 10 Ejecución**
F - Eje con brida
MF - Eje con brida + placa de ajuste
- 11 Relación de reducción i x 10**
- 12 Grupos de opciones**
ME - Adaptador de motor (ID 442258)
MEL - Adaptador de motor (ID 442258)
MF - Adaptador de motor (ID 442258)
MFL - Adaptador de motor (ID 442258)
MB - Adaptador de motor con freno (opcional) (ID 441904)
EZ - Servomotores sincrónicos (ID 442437)
ED - Servomotores sincrónicos (ID 441712)
EK - Servomotores sincrónicos (ID 441712)
KX - Reductores ortogonales (ID 442258)
K - Reductores ortogonales (ID 442258)

- 1 Z** - Azionamento a cremagliera
- 2 Esecuzione**
TRS - Pignone flangiato e campana di supporto
- 3 Modulo dentatura m**
- 4 Numero di denti z**
- 5 Dentatura**
S - Dentatura elicoidale elica sinistra 19° 31' 42"
SF - Dentatura elicoidale elica sinistra 19° 31' 42" con pignone in feltro per la lubrificazione (a richiesta)
- 6 Modello di riduttore**
PH - Riduttori planetari
PHA - Riduttori planetari con gioco ridotto
PHV - Riduttori planetari
PHVA - Riduttori planetari con gioco ridotto
PHQ - Riduttori planetari
PHQA - Riduttori planetari con gioco ridotto
- 7 Taglia del riduttore**
- 8 Numero di generazione**
- 9 Numero di stadi**
1 - 1 stadio
2 - 2 stadi
3 - 3 stadi
- 10 Esecuzione**
F - Albero flangiato
MF - Albero flangiato + Piastra di regolazione
- 11 Rapporto di riduzione i x 10**
- 12 Opzioni**
ME - Adattatore motore (ID442258)
MEL - Adattatore motore (ID442258)
MF - Adattatore motore (ID442258)
MFL - Adattatore motore (ID442258)
MB - Adattatore motore con freno (optional) (ID 441904)
EZ - Servomotori sincroni (ID 442437)
ED - Servomotori sincroni (ID 441712)
EK - Servomotori sincroni (ID 441712)
KX - Riduttori rinvio angolo (ID 442258)
K - Riduttori coppia conica (ID 442258)

Ordering data according to the type designation above.

Further ordering details:

- information as to whether the radial shaft seals on the output are made from FKM or NBR. Recommendation: FKM for an operating time $\geq 60\%$
- reversing operation of the output shaft ± 20 to ± 90 degrees (horizontal mounting) ? (also see page A12, STÖBER ServoFit® catalog ID 442258)
- Concentricity $\leq 10 \mu\text{m}$ as an option

WARNING! The torques and forces specified in this catalog only apply for the attachment of gear units on the machine side using screws of quality 12.9. In addition, the gear housing must be adjusted at the pilot $\varnothing 1$ (H7).

For further information on gear units and drives see STÖBER catalogs ServoFit® ID 442258, Synchronous Servo Geared Motors ID 442437 and SMS-EDEK ID 441712.

Datos de pedido de acuerdo a la tipificación indicada arriba.

Otros datos de pedido:

- Indicación si anillos retén en la salida de FKM o de NBR. Recomendación: FKM para duración de conexión $\geq 60\%$.
- ¿Trabajo reversible del eje de salida de ± 20 hasta ± 90 grados (instalación horizontal)? (véase también la página A12 del catálogo STÖBER ServoFit® ID 442258)
- Concentricidad $\leq 10 \mu\text{m}$ opcional

¡ATENCIÓN! Los pares y las fuerzas que se indican en este catálogo únicamente son válidos si los reductores se fijan desde el lado de la máquina utilizando tornillos de calidad 12.9. Asimismo, las carcasas de los reductores deben ajustarse en el borde de ajuste $\varnothing 1$ (H7).

Para más información respecto a reductores y accionamientos consulte los catálogos STÖBER ServoFit® ID 442258, Motorreductores servo sincrónicos ID 442437 y SMS-EDEK 441712.

Dati dell'ordine conformi alla identificazione dei modelli di cui sopra.

Altri dati dell'ordine:

- Indicare se gli anelli di tenuta radiali dell'albero uscita sono in FKM o NBR. Raccomandazione: FKM per fattore di servizio $\geq 60\%$.
- Funzionamento reversibile dell'albero uscita da ± 20 fino a ± 90 gradi (montaggio orizzontale) ? (vedere anche pagina A12 cat. STÖBER ServoFit® ID 442258)
- Concentricità $\leq 10 \mu\text{m}$ optional

ATTENZIONE! Le coppie e le forze indicate nel presente catalogo si considerano valide esclusivamente in caso di fissaggio dei riduttori sul lato macchina con viti di qualità 12.9. Inoltre, le carcasce dei riduttori devono essere adattate (H7) al bordo di registro $\varnothing 1$.

Per ulteriori informazioni sui riduttori e gli azionamenti vedere i cataloghi STÖBER ServoFit® ID 442258, Servomotoriduttori sincroni ID 442437 e SMS-EDEK 441712.

Position of the
gear rack

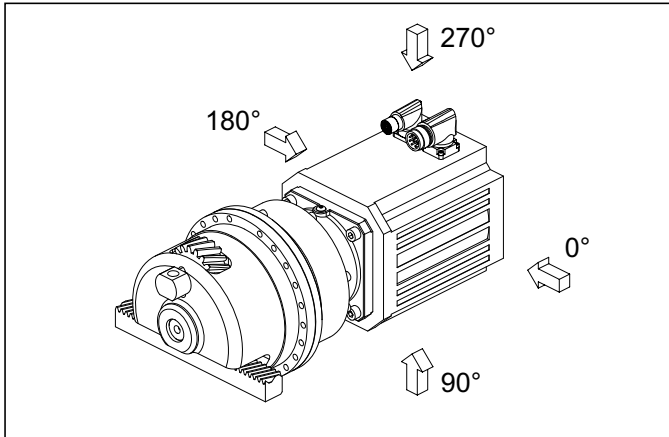
Axial drives

Posición de la
cremallera

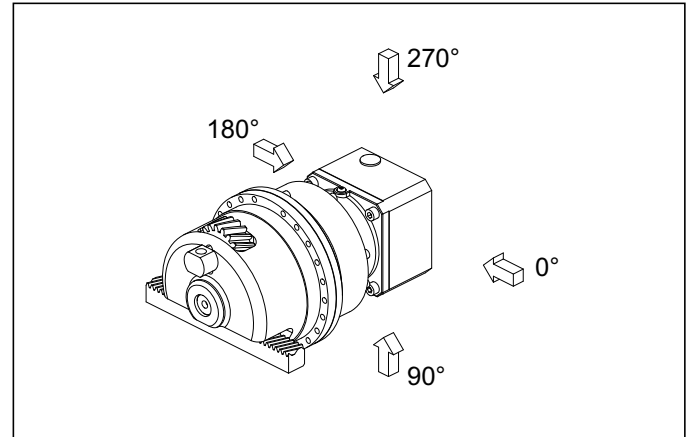
Engrenajes axiales

Posizione della
cremagliera

Rinvii assiali



Position of the plug connector 270°
Posición del conector 270°
Posizione del connettore 270°



Access clamping screw 270°
Acceso al tornillo de apriete 270°
Accesso al giunto 270°

Enter the desired position of the service door for the clamping screw of the motor coupling or the motor plug connector if it is different than the standard position of 270° (see also the above illustrations).

Indique la posición que desee para la abertura de acceso al tornillo de fijación del acoplamiento del motor o del conector del motor, en caso de que difiera de la posición predeterminada de 270° (véanse las ilustraciones superiores).

Also note carefully the following remark:

If the gear rack is turned to a different position, the position of the access to the clamping screw for the motor coupling or the motor plug connector rotate with it.

Tenga en cuenta lo siguiente:

Si la cremallera se gira a otra posición, al mismo tiempo también girarán la placa de ajuste y la posición del acceso al tornillo de fijación del acoplamiento del motor o del conector del motor.

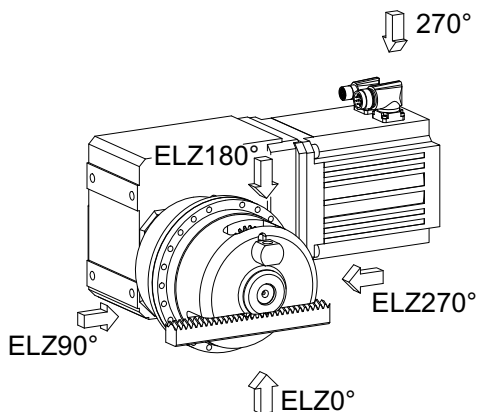
Position of the gear rack
Right-angle drives

Posición de la cremallera
Engrenajes cónicos

Posizione della cremagliera
Rinvii angolari



EL1

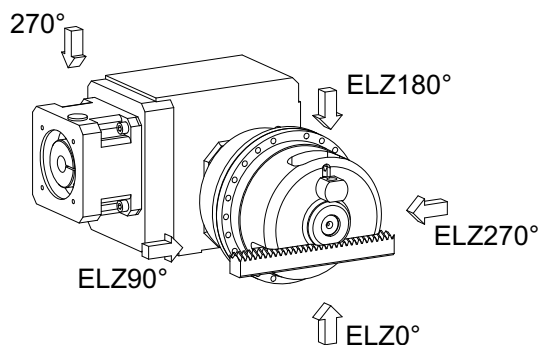


Mounting position EL1, Position of the gear rack ELZ0°, output side 4, plug connector 270°

Posición de instalación EL1, posición de la cremallera ELZ0°, salida lado 4, conector 270°

Posizione di montaggio EL1, posizione della cremagliera ELZ0°, uscita lato 4, connettore 270°

EL1

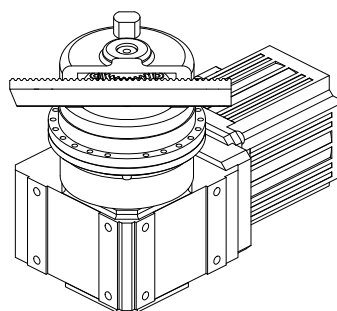
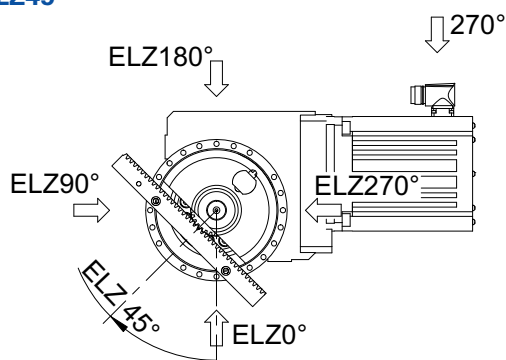


Mounting position EL1, Position of the gear rack ELZ0°, output side 3, access clamping screw 270°

Posición de instalación EL1, posición de la cremallera ELZ0°, salida lado 3, acceso al tornillo de apriete 270°

Posizione di montaggio EL1, posizione della cremagliera ELZ0°, uscita lato 3, accesso al giunto 270°

EL3, ELZ45°



Mounting position EL3, Position of the gear rack ELZ45°, output side 4, plug connector / access clamping screw 270°

Posición de instalación EL3, posición de la cremallera ELZ45°, salida lado 4, conector/acceso al tornillo de apriete 270°

Posizione di montaggio EL3, posizione della cremagliera ELZ45°, uscita lato 4, connettore/acceso al giunto 270°

Typ	EL3, EL4 ELZ	EL1, EL2, EL5, EL6 ELZ
ZTRS_PH_7 ZTRS_PH_8	0°, 15°, 30°, 45°, 60°, 75°, 90°, 105°, 120°, 135°, 150°, 165°, 180°, 195°, 210°, 225°, 240°, 255°, 270°, 285°, 300°, 315°, 330°, 345°	0°, 90°, 180°, 270°
ZTRS_PH_9 ZTRS_PH_10	0°, 11,25°, 22,5°, 33,75°, 45°, 56,25°, 67,5°, 78,75°, 90°, 101,25°, 112,5°, 123,75°, 135°, 146,25°, 157,5°, 168,75°, 180°, 191,25°, 202,5°, 213,75°, 225°, 236,25°, 247,5°, 258,75°, 270°, 281,25°, 292,5°, 303,75°, 315°, 326,25°, 337,5°, 348,75°	0°, 90°, 180°, 270°

Mounting positions gear units see STÖBER catalogs ServoFit® ID 442257, Synchronous Servo Geared Motors ID 442437 and SMS-EDEK ID 441712.

Posiciones de instalación reductores consulte los catálogos STÖBER ServoFit® ID 442258, Motorreductores servo sincrónicos ID 442437 y SMS-EDEK ID 441712.

Posizioni di montaggio riduttori vedere i cataloghi STÖBER ServoFit® ID 442258, Servomotorriduttori sincroni ID 442437 e SMS-EDEK 441712.

Please specify the position of the gear rack (ELZ) when ordering according to the above table.

Le rogamos que indique la posición de la cremallera (ELZ) cuando haga el pedido, de acuerdo con la tabla superior.

Si prega di indicare la posizione della cremagliera (ELZ) al momento del Vostro ordine, secondo quanto riportato nell'apposita tabella.

The position of the gear rack (ELZ) refers to the mounting position EL1. If the gear unit is turned in another mounting position, the position of the gear rack also turns accordingly.

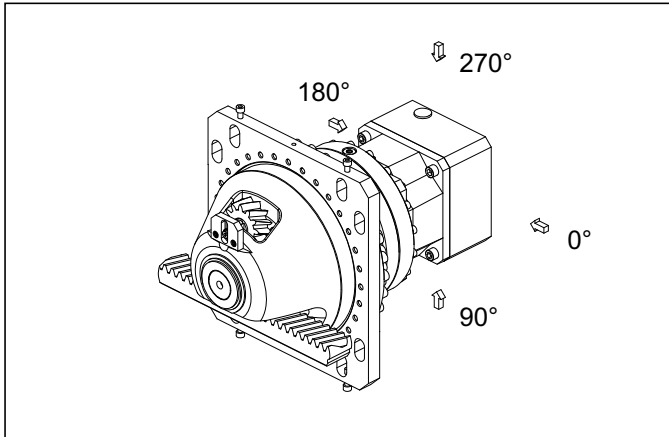
La posición de la cremallera (ELZ) se basa en la posición de instalación EL1. Si el reductor se gira a otra posición de instalación, la posición de la cremallera también gira en consonancia.

La posizione della cremagliera (ELZ) si riferisce alla posizione di montaggio EL1. Qualora il riduttore venga ruotato in una diversa posizione di montaggio, ruoterà di conseguenza anche la posizione della cremagliera.

Position of the
adjustment plate

Posición de la
placa de ajuste

Posizione della
piastra di regolazione



Plug connector/access clamping screw 270°
Conector/acceso al tornillo de apriete 270°
Connettore/accesso al giunto 270°

The adjustment plate must be mounted so that its slotted holes are aligned at an angle of 90° to the position of the gear rack.

Enter the desired position of the service door for the clamping screw of the motor coupling or the motor plug connector if it is different than the standard position of 270° (see also the above illustrations).

Also note carefully the following remark:

If the gear rack is turned to a different position, the adjustment plate and the position of the access to the clamping screw for the motor coupling or the motor plug connector rotate with it.

La placa de ajuste debe montarse de manera que los agujeros alargados queden en un ángulo de 90° respecto a la posición de la cremallera.

Indique la posición que desee para la abertura de acceso al tornillo de fijación del acoplamiento del motor o del conector del motor, en caso de que difiera de la posición predeterminada de 270° (véanse las ilustraciones superiores).

Tenga en cuenta lo siguiente:

Si la cremallera se gira a otra posición, al mismo tiempo también girarán la placa de ajuste y la posición del acceso al tornillo de fijación del acoplamiento del motor o del conector del motor.

La piastra di regolazione deve essere installata in modo che i fori oblungi siano orientati con un angolo di 90° rispetto alla posizione della cremagliera.

Qualora la posizione desiderata per l'apertura di accesso alla vite di serraggio del giunto motore o del raccordo a innesto del motore sia diversa dalla posizione standard di 270° (vedere le immagini sopra riportate) Vi preghiamo di indicare la posizione richiesta.

Raccomandiamo inoltre di tenere in considerazione la nota seguente:

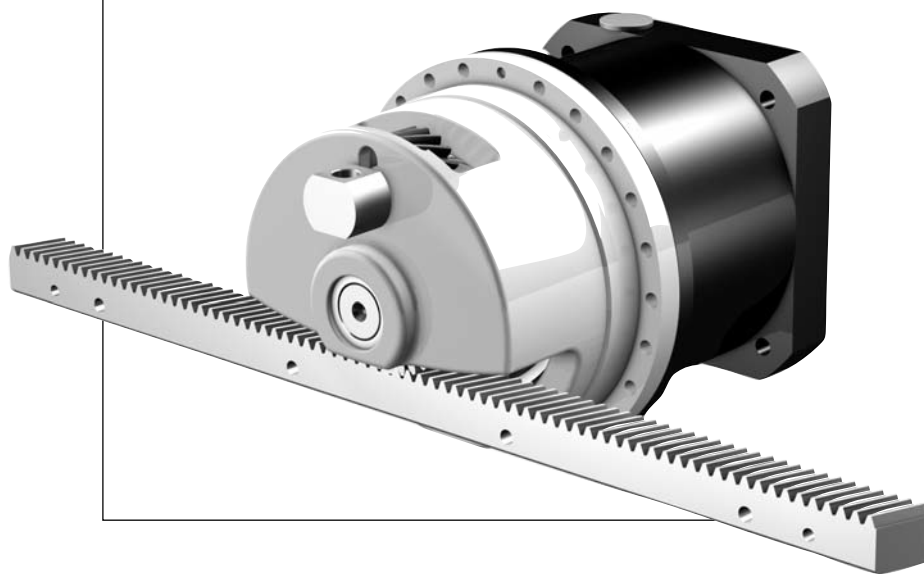
se la cremagliera viene ruotata in un'altra posizione, ruoteranno di conseguenza anche la piastra di regolazione e la posizione dell'accesso alla vite di serraggio del giunto motore o del raccordo a innesto del motore.

Selection table
Rack and pinion drive
ZTRS-PH helical gearing

Tabla de selección
Accionamiento de
cremallera **ZTRS-PH**
dentado helicoidal



Tabella di selezione
Azionamento a
cremagliera **ZTRS-PH**
dentatura elicoidale



Z
T
R
S

Rack and pinion drive **ZTRS-PH** helical gearing

Accionamiento de cremallera **ZTRS-PH** dentado helicoidal

Azionamento a cremagliera **ZTRS-PH** dentatura elicoidale



Please take notice of the indications on page A6!

¡Por favor observe las indicaciones en la página A6!

Si raccomanda di rispettare le avvertenze a pagina A6!

i	Typ	n1MAX DB	n1MAX ZB	MWø [mm]	vMAX ZB [m/s]	Kv [(m/s)/ (1000/min)]	Δs [mm]	CLges [N/μm]	m	z	d0 [mm]	Fv2N [kN]	Fv2B [kN]	Fv2NOT [kN]	M2B [Nm]	KM1 [Nm/ 1000N]
ZTRS2PH7 (Fv2BMAX=16 kN)																
4,000	ZTRS223S PH721F0040 ME	1900	4000	≤24	2,56	0,639	0,021	171	2	23	48,8	7,1	16	29	390	6,10
4,000	ZTRS223S PH721F0040 ME	1900	4000	>24≤32	2,56	0,639	0,021	173	2	23	48,8	7,1	16	32	390	6,10
4,000	ZTRS223S PH721F0040 ME	1900	4000	>32≤38	2,56	0,639	0,021	173	2	23	48,8	7,1	16	32	390	6,10
4,000	ZTRS223S PH721F0040 MEL	1900	4000	>38≤48	2,56	0,639	0,021	177	2	23	48,8	7,1	16	32	390	6,10
5,000	ZTRS223S PH721F0050 ME	2200	5000	≤24	2,56	0,511	0,021	175	2	23	48,8	7,6	16	32	390	4,88
5,000	ZTRS223S PH721F0050 ME	2200	5000	>24≤32	2,56	0,511	0,021	176	2	23	48,8	7,6	16	32	390	4,88
5,000	ZTRS223S PH721F0050 ME	2200	5000	>32≤38	2,56	0,511	0,021	176	2	23	48,8	7,6	16	32	390	4,88
5,000	ZTRS223S PH721F0050 MEL	2200	5000	>38≤48	2,56	0,511	0,021	179	2	23	48,8	7,6	16	32	390	4,88
7,000	ZTRS223S PH721F0070 ME	2500	5000	≤24	1,83	0,365	0,021	174	2	23	48,8	8,5	16	32	390	3,49
7,000	ZTRS223S PH721F0070 ME	2500	5000	>24≤32	1,83	0,365	0,021	174	2	23	48,8	8,5	16	32	390	3,49
7,000	ZTRS223S PH721F0070 ME	2500	5000	>32≤38	1,83	0,365	0,021	174	2	23	48,8	8,5	16	32	390	3,49
7,000	ZTRS223S PH721F0070 MEL	2500	5000	>38≤48	1,83	0,365	0,021	175	2	23	48,8	8,5	16	32	390	3,49
10,00	ZTRS223S PH721F0100 ME	3000	5000	≤24	1,28	0,256	0,021	164	2	23	48,8	9,6	16	32	390	2,44
10,00	ZTRS223S PH721F0100 ME	3000	5000	>24≤32	1,28	0,256	0,021	164	2	23	48,8	9,6	16	32	390	2,44
10,00	ZTRS223S PH721F0100 ME	3000	5000	>32≤38	1,28	0,256	0,021	164	2	23	48,8	9,6	16	32	390	2,44
10,00	ZTRS223S PH721F0100 MEL	3000	5000	>38≤48	1,28	0,256	0,021	165	2	23	48,8	9,6	16	32	390	2,44
16,00	ZTRS223S PH722F0160 ME	3000	5000	≤19	0,80	0,160	0,021	170	2	23	48,8	11	16	32	390	1,53
16,00	ZTRS223S PH722F0160 ME	3000	5000	>19≤24	0,80	0,160	0,021	170	2	23	48,8	11	16	32	390	1,53
16,00	ZTRS223S PH722F0160 ME	3000	5000	>24≤32	0,80	0,160	0,021	170	2	23	48,8	11	16	32	390	1,53
16,00	ZTRS223S PH722F0160 MEL	3000	5000	>32≤38	0,80	0,160	0,021	171	2	23	48,8	11	16	32	390	1,53
20,00	ZTRS223S PH722F0200 ME	3000	5000	≤19	0,64	0,128	0,021	174	2	23	48,8	12	16	32	390	1,22
20,00	ZTRS223S PH722F0200 ME	3000	5000	>19≤24	0,64	0,128	0,021	174	2	23	48,8	12	16	32	390	1,22
20,00	ZTRS223S PH722F0200 ME	3000	5000	>24≤32	0,64	0,128	0,021	174	2	23	48,8	12	16	32	390	1,22
20,00	ZTRS223S PH722F0200 MEL	3000	5000	>32≤38	0,64	0,128	0,021	174	2	23	48,8	12	16	32	390	1,22
25,00	ZTRS223S PH722F0250 ME	3500	6000	≤19	0,61	0,102	0,021	174	2	23	48,8	13	16	32	390	0,98
25,00	ZTRS223S PH722F0250 ME	3500	6000	>19≤24	0,61	0,102	0,021	174	2	23	48,8	13	16	32	390	0,98
25,00	ZTRS223S PH722F0250 ME	3500	6000	>24≤32	0,61	0,102	0,021	174	2	23	48,8	13	16	32	390	0,98
25,00	ZTRS223S PH722F0250 MEL	3500	6000	>32≤38	0,61	0,102	0,021	174	2	23	48,8	13	16	32	390	0,98
28,00	ZTRS223S PH722F0280 ME	3700	6500	≤19	0,59	0,091	0,021	169	2	23	48,8	13	16	32	390	0,87
28,00	ZTRS223S PH722F0280 ME	3700	6500	>19≤24	0,59	0,091	0,021	169	2	23	48,8	13	16	32	390	0,87
28,00	ZTRS223S PH722F0280 ME	3700	6500	>24≤32	0,59	0,091	0,021	169	2	23	48,8	13	16	32	390	0,87
28,00	ZTRS223S PH722F0280 MEL	3700	6500	>32≤38	0,59	0,091	0,021	170	2	23	48,8	13	16	32	390	0,87
35,00	ZTRS223S PH722F0350 ME	3700	6500	≤19	0,48	0,073	0,021	174	2	23	48,8	13	16	32	390	0,70
35,00	ZTRS223S PH722F0350 ME	3700	6500	>19≤24	0,48	0,073	0,021	174	2	23	48,8	13	16	32	390	0,70
35,00	ZTRS223S PH722F0350 ME	3700	6500	>24≤32	0,48	0,073	0,021	174	2	23	48,8	13	16	32	390	0,70
35,00	ZTRS223S PH722F0350 MEL	3700	6500	>32≤38	0,48	0,073	0,021	174	2	23	48,8	13	16	32	390	0,70
40,00	ZTRS223S PH722F0400 ME	3700	6500	≤19	0,42	0,064	0,021	168	2	23	48,8	13	16	32	390	0,61
40,00	ZTRS223S PH722F0400 ME	3700	6500	>19≤24	0,42	0,064	0,021	168	2	23	48,8	13	16	32	390	0,61
40,00	ZTRS223S PH722F0400 ME	3700	6500	>24≤32	0,42	0,064	0,021	168	2	23	48,8	13	16	32	390	0,61
40,00	ZTRS223S PH722F0400 MEL	3700	6500	>32≤38	0,42	0,064	0,021	168	2	23	48,8	13	16	32	390	0,61
50,00	ZTRS223S PH722F0500 ME	3700	6500	≤19	0,33	0,051	0,021	173	2	23	48,8	13	16	32	390	0,49
50,00	ZTRS223S PH722F0500 ME	3700	6500	>19≤24	0,33	0,051	0,021	173	2	23	48,8	13	16	32	390	0,49
50,00	ZTRS223S PH722F0500 ME	3700	6500	>24≤32	0,33	0,051	0,021	173	2	23	48,8	13	16	32	390	0,49
50,00	ZTRS223S PH722F0500 MEL	3700	6500	>32≤38	0,33	0,051	0,021	173	2	23	48,8	13	16	32	390	0,49
70,00	ZTRS223S PH722F0700 ME	3700	6500	≤19	0,24	0,036	0,021	173	2	23	48,8	13	16	32	390	0,35
70,00	ZTRS223S PH722F0700 ME	3700	6500	>19≤24	0,24	0,036	0,021	173	2	23	48,8	13	16	32	390	0,35
70,00	ZTRS223S PH722F0700 ME	3700	6500	>24≤32	0,24	0,036	0,021	173	2	23	48,8	13	16	32	390	0,35
70,00	ZTRS223S PH722F0700 MEL	3700	6500	>32≤38	0,24	0,036	0,021	173	2	23	48,8	13	16	32	390	0,35
100,0	ZTRS223S PH722F1000 ME	3700	6500	≤19	0,17	0,026	0,021	164	2	23	48,8	12	16	32	390	0,24
100,0	ZTRS223S PH722F1000 ME	3700	6500	>19≤24	0,17	0,026	0,021	164	2	23	48,8	12	16	32	390	0,24
100,0	ZTRS223S PH722F1000 ME	3700	6500	>24≤32	0,17	0,026	0,021	164	2	23	48,8	12	16	32	390	0,24
100,0	ZTRS223S PH722F1000 MEL	3700	6500	>32≤38	0,17	0,026	0,021	164	2	23	48,8	12	16	32	390	0,24

Rack and pinion drive **ZTRS-PH** helical gearing
 Accionamiento de cremallera **ZTRS-PH** dentado helicoidal
 Azionamento a cremagliera **ZTRS-PH** dentatura elicoidale



Please take notice of the indications on page A6! *¡Por favor observe las indicaciones en la página A6!* Si raccomanda di rispettare le avvertenze a pagina A6!

i	Typ	n1MAX DB	n1MAX ZB	MWø [mm]	vMAX ZB [m/s]	Kv [(m/s)/ (1000/min)]	Δs [mm]	CLges [N/μm]	m	z	d0 [mm]	Fv2N [kN]	Fv2B [kN]	Fv2NOT [kN]	M2B [Nm]	KM1 [Nm/ 1000N]
ZTRS3PH7 (Fv2BMAX=20 kN)																
4,000	ZTRS317S PH721F0040 ME	1900	4000	≤24	2,83	0,708	0,024	167	3	17	54,1	7,0	20	26	550	6,76
4,000	ZTRS317S PH721F0040 ME	1900	4000	>24≤32	2,83	0,708	0,024	170	3	17	54,1	7,0	20	36	550	6,76
4,000	ZTRS317S PH721F0040 ME	1900	4000	>32≤38	2,83	0,708	0,024	170	3	17	54,1	7,0	20	36	550	6,76
4,000	ZTRS317S PH721F0040 MEL	1900	4000	>38≤48	2,83	0,708	0,024	174	3	17	54,1	7,0	20	36	550	6,76
5,000	ZTRS317S PH721F0050 ME	2200	5000	≤24	2,83	0,567	0,024	171	3	17	54,1	7,5	20	33	550	5,41
5,000	ZTRS317S PH721F0050 ME	2200	5000	>24≤32	2,83	0,567	0,024	173	3	17	54,1	7,5	20	36	550	5,41
5,000	ZTRS317S PH721F0050 ME	2200	5000	>32≤38	2,83	0,567	0,024	173	3	17	54,1	7,5	20	36	550	5,41
5,000	ZTRS317S PH721F0050 MEL	2200	5000	>38≤48	2,83	0,567	0,024	176	3	17	54,1	7,5	20	36	550	5,41
7,000	ZTRS317S PH721F0070 ME	2500	5000	≤24	2,02	0,405	0,024	170	3	17	54,1	8,4	20	36	550	3,87
7,000	ZTRS317S PH721F0070 ME	2500	5000	>24≤32	2,02	0,405	0,024	170	3	17	54,1	8,4	20	36	550	3,87
7,000	ZTRS317S PH721F0070 ME	2500	5000	>32≤38	2,02	0,405	0,024	170	3	17	54,1	8,4	20	36	550	3,87
7,000	ZTRS317S PH721F0070 MEL	2500	5000	>38≤48	2,02	0,405	0,024	172	3	17	54,1	8,4	20	36	550	3,87
10,00	ZTRS317S PH721F0100 ME	3000	5000	≤24	1,42	0,283	0,024	159	3	17	54,1	9,5	18	36	500	2,71
10,00	ZTRS317S PH721F0100 ME	3000	5000	>24≤32	1,42	0,283	0,024	159	3	17	54,1	9,5	18	36	500	2,71
10,00	ZTRS317S PH721F0100 ME	3000	5000	>32≤38	1,42	0,283	0,024	159	3	17	54,1	9,5	18	36	500	2,71
10,00	ZTRS317S PH721F0100 MEL	3000	5000	>38≤48	1,42	0,283	0,024	160	3	17	54,1	9,5	18	36	500	2,71
16,00	ZTRS317S PH722F0160 ME	3000	5000	≤19	0,89	0,177	0,024	166	3	17	54,1	11	20	36	550	1,69
16,00	ZTRS317S PH722F0160 ME	3000	5000	>19≤24	0,89	0,177	0,024	166	3	17	54,1	11	20	36	550	1,69
16,00	ZTRS317S PH722F0160 ME	3000	5000	>24≤32	0,89	0,177	0,024	166	3	17	54,1	11	20	36	550	1,69
16,00	ZTRS317S PH722F0160 MEL	3000	5000	>32≤38	0,89	0,177	0,024	167	3	17	54,1	11	20	36	550	1,69
20,00	ZTRS317S PH722F0200 ME	3000	5000	≤19	0,71	0,142	0,024	171	3	17	54,1	12	20	36	550	1,35
20,00	ZTRS317S PH722F0200 ME	3000	5000	>19≤24	0,71	0,142	0,024	171	3	17	54,1	12	20	36	550	1,35
20,00	ZTRS317S PH722F0200 ME	3000	5000	>24≤32	0,71	0,142	0,024	171	3	17	54,1	12	20	36	550	1,35
20,00	ZTRS317S PH722F0200 MEL	3000	5000	>32≤38	0,71	0,142	0,024	171	3	17	54,1	12	20	36	550	1,35
25,00	ZTRS317S PH722F0250 ME	3500	6000	≤19	0,68	0,113	0,024	171	3	17	54,1	13	20	36	550	1,08
25,00	ZTRS317S PH722F0250 ME	3500	6000	>19≤24	0,68	0,113	0,024	171	3	17	54,1	13	20	36	550	1,08
25,00	ZTRS317S PH722F0250 ME	3500	6000	>24≤32	0,68	0,113	0,024	171	3	17	54,1	13	20	36	550	1,08
25,00	ZTRS317S PH722F0250 MEL	3500	6000	>32≤38	0,68	0,113	0,024	171	3	17	54,1	13	20	36	550	1,08
28,00	ZTRS317S PH722F0280 ME	3700	6500	≤19	0,66	0,101	0,024	165	3	17	54,1	13	20	36	550	0,97
28,00	ZTRS317S PH722F0280 ME	3700	6500	>19≤24	0,66	0,101	0,024	165	3	17	54,1	13	20	36	550	0,97
28,00	ZTRS317S PH722F0280 ME	3700	6500	>24≤32	0,66	0,101	0,024	165	3	17	54,1	13	20	36	550	0,97
28,00	ZTRS317S PH722F0280 MEL	3700	6500	>32≤38	0,66	0,101	0,024	165	3	17	54,1	13	20	36	550	0,97
35,00	ZTRS317S PH722F0350 ME	3700	6500	≤19	0,53	0,081	0,024	170	3	17	54,1	13	20	36	550	0,77
35,00	ZTRS317S PH722F0350 ME	3700	6500	>19≤24	0,53	0,081	0,024	170	3	17	54,1	13	20	36	550	0,77
35,00	ZTRS317S PH722F0350 ME	3700	6500	>24≤32	0,53	0,081	0,024	170	3	17	54,1	13	20	36	550	0,77
35,00	ZTRS317S PH722F0350 MEL	3700	6500	>32≤38	0,53	0,081	0,024	170	3	17	54,1	13	20	36	550	0,77
40,00	ZTRS317S PH722F0400 ME	3700	6500	≤19	0,46	0,071	0,024	164	3	17	54,1	13	20	36	550	0,68
40,00	ZTRS317S PH722F0400 ME	3700	6500	>19≤24	0,46	0,071	0,024	164	3	17	54,1	13	20	36	550	0,68
40,00	ZTRS317S PH722F0400 ME	3700	6500	>24≤32	0,46	0,071	0,024	164	3	17	54,1	13	20	36	550	0,68
40,00	ZTRS317S PH722F0400 MEL	3700	6500	>32≤38	0,46	0,071	0,024	164	3	17	54,1	13	20	36	550	0,68
50,00	ZTRS317S PH722F0500 ME	3700	6500	≤19	0,37	0,057	0,024	169	3	17	54,1	13	20	36	550	0,54
50,00	ZTRS317S PH722F0500 ME	3700	6500	>19≤24	0,37	0,057	0,024	169	3	17	54,1	13	20	36	550	0,54
50,00	ZTRS317S PH722F0500 ME	3700	6500	>24≤32	0,37	0,057	0,024	169	3	17	54,1	13	20	36	550	0,54
50,00	ZTRS317S PH722F0500 MEL	3700	6500	>32≤38	0,37	0,057	0,024	169	3	17	54,1	13	20	36	550	0,54
70,00	ZTRS317S PH722F0700 ME	3700	6500	≤19	0,26	0,040	0,024	169	3	17	54,1	13	20	36	550	0,39
70,00	ZTRS317S PH722F0700 ME	3700	6500	>19≤24	0,26	0,040	0,024	169	3	17	54,1	13	20	36	550	0,39
70,00	ZTRS317S PH722F0700 ME	3700	6500	>24≤32	0,26	0,040	0,024	169	3	17	54,1	13	20	36	550	0,39
70,00	ZTRS317S PH722F0700 MEL	3700	6500	>32≤38	0,26	0,040	0,024	169	3	17	54,1	13	20	36	550	0,39
100,0	ZTRS317S PH722F1000 ME	3700	6500	≤19	0,18	0,028	0,024	158	3	17	54,1	11	18	36	500	0,27
100,0	ZTRS317S PH722F1000 ME	3700	6500	>19≤24	0,18	0,028	0,024	158	3	17	54,1	11	18	36	500	0,27
100,0	ZTRS317S PH722F1000 ME	3700	6500	>24≤32	0,18	0,028	0,024	158	3	17	54,1	11	18	36	500	0,27
100,0	ZTRS317S PH722F1000 MEL	3700	6500	>32≤38	0,18	0,028	0,024	158	3	17	54,1	11	18	36	500	0,27

ZTRS

Rack and pinion drive **ZTRS-PH** helical gearing

Accionamiento de cremallera **ZTRS-PH** dentado helicoidal

Azionamento a cremagliera **ZTRS-PH** dentatura elicoidale



Please take notice of the indications on page A6!

¡Por favor observe las indicaciones en la página A6!

Si raccomanda di rispettare le avvertenze a pagina A6!

i	Typ	n1MAX DB	n1MAX ZB	MWø	vMAX ZB	Kv	Δs	CLges	m	z	d0	Fv2N	Fv2B	Fv2NOT	M2B	KM1
		[min ⁻¹]	[min ⁻¹]	[mm]	[m/s]	[(m/s)/ (1000/min)]	[mm]	[N/μm]			[mm]	[kN]	[kN]	[kN]	[Nm]	[Nm/ 1000N]
ZTRS3PH8 (Fv2BMAX=28 kN)																
4,000	ZTRS326S PH821F0040 ME	1500	3500	≤32	3,79	1,083	0,036	237	3	26	82,8	18	27	38	1130	10,35
4,000	ZTRS326S PH821F0040 ME	1500	3500	>32≤38	3,79	1,083	0,036	241	3	26	82,8	18	27	48	1130	10,35
4,000	ZTRS326S PH821F0040 ME	1500	3500	>38≤48	3,79	1,083	0,036	241	3	26	82,8	18	27	55	1130	10,35
4,000	ZTRS326S PH821F0040 MEL	1500	3500	>48≤55	3,79	1,083	0,036	260	3	26	82,8	18	27	55	1130	10,35
4,000	ZTRS326S PH821F0040 MEL	1500	3500	>55≤60	3,79	1,083	0,036	260	3	26	82,8	18	27	55	1130	10,35
4,000	ZTRS332S PH821F0040 ME	1500	3500	≤32	4,67	1,333	0,044	207	3	32	101,9	17	25	31	1270	12,73
4,000	ZTRS332S PH821F0040 ME	1500	3500	>32≤38	4,67	1,333	0,044	212	3	32	101,9	17	28	39	1410	12,73
4,000	ZTRS332S PH821F0040 ME	1500	3500	>38≤48	4,67	1,333	0,044	212	3	32	101,9	17	28	45	1410	12,73
4,000	ZTRS332S PH821F0040 MEL	1500	3500	>48≤55	4,67	1,333	0,044	235	3	32	101,9	17	28	45	1410	12,73
4,000	ZTRS332S PH821F0040 MEL	1500	3500	>55≤60	4,67	1,333	0,044	235	3	32	101,9	17	28	45	1410	12,73
5,000	ZTRS326S PH821F0050 ME	1700	4000	≤32	3,47	0,867	0,036	242	3	26	82,8	19	27	48	1130	8,28
5,000	ZTRS326S PH821F0050 ME	1700	4000	>32≤38	3,47	0,867	0,036	244	3	26	82,8	19	27	55	1130	8,28
5,000	ZTRS326S PH821F0050 ME	1700	4000	>38≤48	3,47	0,867	0,036	244	3	26	82,8	19	27	55	1130	8,28
5,000	ZTRS326S PH821F0050 MEL	1700	4000	>48≤55	3,47	0,867	0,036	257	3	26	82,8	19	27	55	1130	8,28
5,000	ZTRS326S PH821F0050 MEL	1700	4000	>55≤60	3,47	0,867	0,036	257	3	26	82,8	19	27	55	1130	8,28
5,000	ZTRS332S PH821F0050 ME	1700	4000	≤32	4,27	1,067	0,044	212	3	32	101,9	19	28	39	1410	10,19
5,000	ZTRS332S PH821F0050 ME	1700	4000	>32≤38	4,27	1,067	0,044	216	3	32	101,9	19	28	49	1410	10,19
5,000	ZTRS332S PH821F0050 ME	1700	4000	>38≤48	4,27	1,067	0,044	216	3	32	101,9	19	28	49	1410	10,19
5,000	ZTRS332S PH821F0050 MEL	1700	4000	>48≤55	4,27	1,067	0,044	230	3	32	101,9	19	28	49	1410	10,19
5,000	ZTRS332S PH821F0050 MEL	1700	4000	>55≤60	4,27	1,067	0,044	230	3	32	101,9	19	28	49	1410	10,19
7,000	ZTRS326S PH821F0070 ME	2000	4000	≤32	2,48	0,619	0,036	241	3	26	82,8	22	27	55	1130	5,91
7,000	ZTRS326S PH821F0070 ME	2000	4000	>32≤38	2,48	0,619	0,036	241	3	26	82,8	22	27	55	1130	5,91
7,000	ZTRS326S PH821F0070 ME	2000	4000	>38≤48	2,48	0,619	0,036	241	3	26	82,8	22	27	55	1130	5,91
7,000	ZTRS326S PH821F0070 MEL	2000	4000	>48≤55	2,48	0,619	0,036	248	3	26	82,8	22	27	55	1130	5,91
7,000	ZTRS332S PH821F0070 ME	2000	4000	≤32	3,05	0,762	0,044	211	3	32	101,9	20	28	49	1410	7,28
7,000	ZTRS332S PH821F0070 ME	2000	4000	>32≤38	3,05	0,762	0,044	211	3	32	101,9	20	28	49	1410	7,28
7,000	ZTRS332S PH821F0070 ME	2000	4000	>38≤48	3,05	0,762	0,044	211	3	32	101,9	20	28	49	1410	7,28
7,000	ZTRS332S PH821F0070 MEL	2000	4000	>48≤55	3,05	0,762	0,044	220	3	32	101,9	20	28	49	1410	7,28
10,00	ZTRS326S PH821F0100 ME	2500	4000	≤32	1,73	0,433	0,036	218	3	26	82,8	19	27	55	1130	4,14
10,00	ZTRS326S PH821F0100 ME	2500	4000	>32≤38	1,73	0,433	0,036	218	3	26	82,8	19	27	55	1130	4,14
10,00	ZTRS326S PH821F0100 ME	2500	4000	>38≤48	1,73	0,433	0,036	218	3	26	82,8	19	27	55	1130	4,14
10,00	ZTRS326S PH821F0100 MEL	2500	4000	>48≤55	1,73	0,433	0,036	221	3	26	82,8	19	27	55	1130	4,14
10,00	ZTRS332S PH821F0100 ME	2500	4000	≤32	2,13	0,533	0,044	185	3	32	101,9	16	24	47	1200	5,09
10,00	ZTRS332S PH821F0100 ME	2500	4000	>32≤38	2,13	0,533	0,044	185	3	32	101,9	16	24	47	1200	5,09
10,00	ZTRS332S PH821F0100 ME	2500	4000	>38≤48	2,13	0,533	0,044	185	3	32	101,9	16	24	47	1200	5,09
10,00	ZTRS332S PH821F0100 MEL	2500	4000	>48≤55	2,13	0,533	0,044	189	3	32	101,9	16	24	47	1200	5,09
16,00	ZTRS326S PH822F0160 ME	2500	4500	≤24	1,22	0,271	0,036	243	3	26	82,8	27	27	55	1130	2,59
16,00	ZTRS326S PH822F0160 ME	2500	4500	>24≤32	1,22	0,271	0,036	244	3	26	82,8	27	27	55	1130	2,59
16,00	ZTRS326S PH822F0160 ME	2500	4500	>32≤38	1,22	0,271	0,036	244	3	26	82,8	27	27	55	1130	2,59
16,00	ZTRS326S PH822F0160 MEL	2500	4500	>38≤48	1,22	0,271	0,036	246	3	26	82,8	27	27	55	1130	2,59
16,00	ZTRS332S PH822F0160 ME	2500	4500	≤24	1,50	0,333	0,044	215	3	32	101,9	22	28	49	1410	3,18
16,00	ZTRS332S PH822F0160 ME	2500	4500	>24≤32	1,50	0,333	0,044	215	3	32	101,9	22	28	49	1410	3,18
16,00	ZTRS332S PH822F0160 ME	2500	4500	>32≤38	1,50	0,333	0,044	215	3	32	101,9	22	28	49	1410	3,18
16,00	ZTRS332S PH822F0160 MEL	2500	4500	>38≤48	1,50	0,333	0,044	217	3	32	101,9	22	28	49	1410	3,18
20,00	ZTRS326S PH822F0200 ME	2500	4500	≤24	0,98	0,217	0,036	246	3	26	82,8	27	27	55	1130	2,07
20,00	ZTRS326S PH822F0200 ME	2500	4500	>24≤32	0,98	0,217	0,036	246	3	26	82,8	27	27	55	1130	2,07
20,00	ZTRS326S PH822F0200 ME	2500	4500	>32≤38	0,98	0,217	0,036	246	3	26	82,8	27	27	55	1130	2,07
20,00	ZTRS326S PH822F0200 MEL	2500	4500	>38≤48	0,98	0,217	0,036	247	3	26	82,8	27	27	55	1130	2,07
20,00	ZTRS332S PH822F0200 ME	2500	4500	≤24	1,20	0,267	0,044	217	3	32	101,9	25	28	49	1410	2,55
20,00	ZTRS332S PH822F0200 ME	2500	4500	>24≤32	1,20	0,267	0,044	218	3	32	101,9	25	28	49	1410	2,55
20,00	ZTRS332S PH822F0200 ME	2500	4500	>32≤38	1,20	0,267	0,044	218	3	32	101,9	25	28	49	1410	2,55
20,00	ZTRS332S PH822F0200 MEL	2500	4500	>38≤48	1,20	0,267	0,044	219	3	32	101,9	25	28	49	1410	2,55
25,00	ZTRS326S PH822F0250 ME	3000	5500	≤24	0,95	0,173	0,036	250	3	26	82,8	27	27	55	1130	1,66
25,00	ZTRS326S PH822F0250 ME	3000	5500	>24≤32	0,95	0,173	0,036	251	3	26	82,8	27	27	55	1130	1,66
25,00	ZTRS326S PH822F0250 ME	3000	5500	>32≤38	0,95	0,173	0,036	251	3	26	82,8	27	27	55	1130	1,66
25,00	ZTRS326S PH822F0250 MEL	3000	5500	>38≤48	0,95	0,173	0,036	251	3	26	82,8	27	27	55	1130	1,66
25,00	ZTRS332S PH822F0250 ME	3000	5500	≤24	1,17	0,213	0,044	223	3	32	101,9	25	28	49	1410	2,04
25,00	ZTRS332S PH822F0250 ME	3000	5500	>24≤32	1,17	0,213	0,044	223	3	32	101,9	25	28	49	1410	2,04
25,00	ZTRS332S PH822F0250 ME	3000	5500	>32≤38	1,17	0,213	0,044	223	3	32	101,9	25	28	49	1410	2,04
25,00	ZTRS332S PH822F0250 MEL	3000	5500	>38≤48	1,17	0,213	0,044	224	3	32	101,9	25	28	49	1410	2,04
28,00	ZTRS326S PH822F0280 ME	3300	6000	≤24	0,93	0,155	0,036	243	3	26	82,8	27	27	55	1130	1,48
28,00	ZTRS326S PH822F0280 ME	3300	6000	>24≤32	0,93	0,155	0,036	243	3	26	82,8	27	27	55	1130	1,48

Rack and pinion drive **ZTRS-PH** helical gearing
 Accionamiento de cremallera **ZTRS-PH** dentado helicoidal
 Azionamento a cremagliera **ZTRS-PH** dentatura elicoidale



Please take notice of the indications on page A6! *¡Por favor observe las indicaciones en la página A6!* Si raccomanda di rispettare le avvertenze a pagina A6!

i	Typ	n1MAX DB	n1MAX ZB	MWø [mm]	vMAX ZB [m/s]	Kv [(m/s)/ (1000/min)]	Δs [mm]	CLges [N/μm]	m	z	d0 [mm]	Fv2N [kN]	Fv2B [kN]	Fv2NOT [kN]	M2B [Nm]	KM1 [Nm/ 1000N]
ZTRS3PH8 (Fv2BMAX=28 kN)																
28,00	ZTRS326S PH822F0280 ME	3300	6000	>32≤38	0,93	0,155	0,036	243	3	26	82,8	27	27	55	1130	1,48
28,00	ZTRS326S PH822F0280 MEL	3300	6000	>38≤48	0,93	0,155	0,036	244	3	26	82,8	27	27	55	1130	1,48
28,00	ZTRS332S PH822F0280 ME	3300	6000	≤24	1,14	0,191	0,044	214	3	32	101,9	22	28	49	1410	1,82
28,00	ZTRS332S PH822F0280 ME	3300	6000	>24≤32	1,14	0,191	0,044	214	3	32	101,9	22	28	49	1410	1,82
28,00	ZTRS332S PH822F0280 ME	3300	6000	>32≤38	1,14	0,191	0,044	214	3	32	101,9	22	28	49	1410	1,82
28,00	ZTRS332S PH822F0280 MEL	3300	6000	>38≤48	1,14	0,191	0,044	215	3	32	101,9	22	28	49	1410	1,82
35,00	ZTRS326S PH822F0350 ME	3300	6000	≤24	0,74	0,124	0,036	246	3	26	82,8	27	27	55	1130	1,18
35,00	ZTRS326S PH822F0350 ME	3300	6000	>24≤32	0,74	0,124	0,036	246	3	26	82,8	27	27	55	1130	1,18
35,00	ZTRS326S PH822F0350 ME	3300	6000	>32≤38	0,74	0,124	0,036	246	3	26	82,8	27	27	55	1130	1,18
35,00	ZTRS326S PH822F0350 MEL	3300	6000	>38≤48	0,74	0,124	0,036	246	3	26	82,8	27	27	55	1130	1,18
35,00	ZTRS332S PH822F0350 ME	3300	6000	≤24	0,91	0,152	0,044	217	3	32	101,9	25	28	49	1410	1,46
35,00	ZTRS332S PH822F0350 ME	3300	6000	>24≤32	0,91	0,152	0,044	217	3	32	101,9	25	28	49	1410	1,46
35,00	ZTRS332S PH822F0350 ME	3300	6000	>32≤38	0,91	0,152	0,044	217	3	32	101,9	25	28	49	1410	1,46
35,00	ZTRS332S PH822F0350 MEL	3300	6000	>38≤48	0,91	0,152	0,044	218	3	32	101,9	25	28	49	1410	1,46
40,00	ZTRS326S PH822F0400 ME	3300	6000	≤24	0,65	0,108	0,036	241	3	26	82,8	27	27	55	1130	1,04
40,00	ZTRS326S PH822F0400 ME	3300	6000	>24≤32	0,65	0,108	0,036	241	3	26	82,8	27	27	55	1130	1,04
40,00	ZTRS326S PH822F0400 ME	3300	6000	>32≤38	0,65	0,108	0,036	241	3	26	82,8	27	27	55	1130	1,04
40,00	ZTRS326S PH822F0400 MEL	3300	6000	>38≤48	0,65	0,108	0,036	241	3	26	82,8	27	27	55	1130	1,04
40,00	ZTRS332S PH822F0400 ME	3300	6000	≤24	0,80	0,133	0,044	212	3	32	101,9	22	28	49	1410	1,27
40,00	ZTRS332S PH822F0400 ME	3300	6000	>24≤32	0,80	0,133	0,044	212	3	32	101,9	22	28	49	1410	1,27
40,00	ZTRS332S PH822F0400 ME	3300	6000	>32≤38	0,80	0,133	0,044	212	3	32	101,9	22	28	49	1410	1,27
40,00	ZTRS332S PH822F0400 MEL	3300	6000	>38≤48	0,80	0,133	0,044	212	3	32	101,9	22	28	49	1410	1,27
50,00	ZTRS326S PH822F0500 ME	3300	6000	≤24	0,52	0,087	0,036	244	3	26	82,8	27	27	55	1130	0,83
50,00	ZTRS326S PH822F0500 ME	3300	6000	>24≤32	0,52	0,087	0,036	244	3	26	82,8	27	27	55	1130	0,83
50,00	ZTRS326S PH822F0500 ME	3300	6000	>32≤38	0,52	0,087	0,036	244	3	26	82,8	27	27	55	1130	0,83
50,00	ZTRS326S PH822F0500 MEL	3300	6000	>38≤48	0,52	0,087	0,036	245	3	26	82,8	27	27	55	1130	0,83
50,00	ZTRS332S PH822F0500 ME	3300	6000	≤24	0,64	0,107	0,044	216	3	32	101,9	25	28	49	1410	1,02
50,00	ZTRS332S PH822F0500 ME	3300	6000	>24≤32	0,64	0,107	0,044	216	3	32	101,9	25	28	49	1410	1,02
50,00	ZTRS332S PH822F0500 ME	3300	6000	>32≤38	0,64	0,107	0,044	216	3	32	101,9	25	28	49	1410	1,02
50,00	ZTRS332S PH822F0500 MEL	3300	6000	>38≤48	0,64	0,107	0,044	216	3	32	101,9	25	28	49	1410	1,02
70,00	ZTRS326S PH822F0700 ME	3300	6000	≤24	0,37	0,062	0,036	242	3	26	82,8	24	27	55	1130	0,59
70,00	ZTRS326S PH822F0700 ME	3300	6000	>24≤32	0,37	0,062	0,036	242	3	26	82,8	24	27	55	1130	0,59
70,00	ZTRS326S PH822F0700 ME	3300	6000	>32≤38	0,37	0,062	0,036	242	3	26	82,8	24	27	55	1130	0,59
70,00	ZTRS326S PH822F0700 MEL	3300	6000	>38≤48	0,37	0,062	0,036	242	3	26	82,8	24	27	55	1130	0,59
70,00	ZTRS332S PH822F0700 ME	3300	6000	≤24	0,46	0,076	0,044	213	3	32	101,9	20	28	49	1410	0,73
70,00	ZTRS332S PH822F0700 ME	3300	6000	>24≤32	0,46	0,076	0,044	213	3	32	101,9	20	28	49	1410	0,73
70,00	ZTRS332S PH822F0700 ME	3300	6000	>32≤38	0,46	0,076	0,044	213	3	32	101,9	20	28	49	1410	0,73
70,00	ZTRS332S PH822F0700 MEL	3300	6000	>38≤48	0,46	0,076	0,044	213	3	32	101,9	20	28	49	1410	0,73
100,0	ZTRS326S PH822F1000 ME	3300	6000	≤24	0,26	0,043	0,036	218	3	26	82,8	19	27	55	1130	0,41
100,0	ZTRS326S PH822F1000 ME	3300	6000	>24≤32	0,26	0,043	0,036	218	3	26	82,8	19	27	55	1130	0,41
100,0	ZTRS326S PH822F1000 ME	3300	6000	>32≤38	0,26	0,043	0,036	218	3	26	82,8	19	27	55	1130	0,41
100,0	ZTRS326S PH822F1000 MEL	3300	6000	>38≤48	0,26	0,043	0,036	218	3	26	82,8	19	27	55	1130	0,41
100,0	ZTRS332S PH822F1000 ME	3300	6000	≤24	0,32	0,053	0,044	186	3	32	101,9	16	24	47	1200	0,51
100,0	ZTRS332S PH822F1000 ME	3300	6000	>24≤32	0,32	0,053	0,044	186	3	32	101,9	16	24	47	1200	0,51
100,0	ZTRS332S PH822F1000 ME	3300	6000	>32≤38	0,32	0,053	0,044	186	3	32	101,9	16	24	47	1200	0,51
100,0	ZTRS332S PH822F1000 MEL	3300	6000	>38≤48	0,32	0,053	0,044	186	3	32	101,9	16	24	47	1200	0,51

Rack and pinion drive **ZTRS-PH** helical gearing

Accionamiento de cremallera **ZTRS-PH** dentado helicoidal

Azionamento a cremagliera **ZTRS-PH** dentatura elicoidale



Please take notice of the indications on page A6!

¡Por favor observe las indicaciones en la página A6!

Si raccomanda di rispettare le avvertenze a pagina A6!

i	Typ	n1MAX DB [min ⁻¹]	n1MAX ZB [min ⁻¹]	MWø [mm]	vMAX ZB [m/s]	Kv [(m/s)/ (1000/min)]	Δs [mm]	CLges [N/μm]	m	z	d0 [mm]	Fv2N [kN]	Fv2B [kN]	Fv2NOT [kN]	M2B [Nm]	KM1 [Nm/ 1000N]
ZTRS4PH8 (Fv2BMAX=45 kN)																
4,000	ZTRS420S PH821F0040 ME	1500	3500	≤32	3,89	1,111	0,037	258	4	20	84,9	18	30	37	1270	10,61
4,000	ZTRS420S PH821F0040 ME	1500	3500	>32≤38	3,89	1,111	0,037	263	4	20	84,9	18	38	47	1600	10,61
4,000	ZTRS420S PH821F0040 ME	1500	3500	>38≤48	3,89	1,111	0,037	263	4	20	84,9	18	38	54	1600	10,61
4,000	ZTRS420S PH821F0040 MEL	1500	3500	>48≤55	3,89	1,111	0,037	288	4	20	84,9	18	38	54	1600	10,61
4,000	ZTRS420S PH821F0040 MEL	1500	3500	>55≤60	3,89	1,111	0,037	288	4	20	84,9	18	38	54	1600	10,61
5,000	ZTRS420S PH821F0050 ME	1700	4000	≤32	3,56	0,889	0,037	264	4	20	84,9	19	37	47	1590	8,49
5,000	ZTRS420S PH821F0050 ME	1700	4000	>32≤38	3,56	0,889	0,037	268	4	20	84,9	19	40	56	1700	8,49
5,000	ZTRS420S PH821F0050 ME	1700	4000	>38≤48	3,56	0,889	0,037	268	4	20	84,9	19	40	56	1700	8,49
5,000	ZTRS420S PH821F0050 MEL	1700	4000	>48≤55	3,56	0,889	0,037	283	4	20	84,9	19	40	56	1700	8,49
5,000	ZTRS420S PH821F0050 MEL	1700	4000	>55≤60	3,56	0,889	0,037	283	4	20	84,9	19	40	56	1700	8,49
7,000	ZTRS420S PH821F0070 ME	2000	4000	≤32	2,54	0,635	0,037	263	4	20	84,9	22	38	56	1600	6,06
7,000	ZTRS420S PH821F0070 ME	2000	4000	>32≤38	2,54	0,635	0,037	263	4	20	84,9	22	38	56	1600	6,06
7,000	ZTRS420S PH821F0070 ME	2000	4000	>38≤48	2,54	0,635	0,037	263	4	20	84,9	22	38	56	1600	6,06
7,000	ZTRS420S PH821F0070 MEL	2000	4000	>48≤55	2,54	0,635	0,037	272	4	20	84,9	22	38	56	1600	6,06
10,00	ZTRS420S PH821F0100 ME	2500	4000	≤32	1,78	0,445	0,037	235	4	20	84,9	19	28	56	1200	4,24
10,00	ZTRS420S PH821F0100 ME	2500	4000	>32≤38	1,78	0,445	0,037	235	4	20	84,9	19	28	56	1200	4,24
10,00	ZTRS420S PH821F0100 ME	2500	4000	>38≤48	1,78	0,445	0,037	235	4	20	84,9	19	28	56	1200	4,24
10,00	ZTRS420S PH821F0100 MEL	2500	4000	>48≤55	1,78	0,445	0,037	238	4	20	84,9	19	28	56	1200	4,24
16,00	ZTRS420S PH822F0160 ME	2500	4500	≤24	1,25	0,278	0,037	267	4	20	84,9	26	45	56	1900	2,65
16,00	ZTRS420S PH822F0160 ME	2500	4500	>24≤32	1,25	0,278	0,037	267	4	20	84,9	26	45	56	1900	2,65
16,00	ZTRS420S PH822F0160 ME	2500	4500	>32≤38	1,25	0,278	0,037	267	4	20	84,9	26	45	56	1900	2,65
16,00	ZTRS420S PH822F0160 MEL	2500	4500	>38≤48	1,25	0,278	0,037	269	4	20	84,9	26	45	56	1900	2,65
20,00	ZTRS420S PH822F0200 ME	2500	4500	≤24	1,00	0,222	0,037	270	4	20	84,9	29	45	56	1900	2,12
20,00	ZTRS420S PH822F0200 ME	2500	4500	>24≤32	1,00	0,222	0,037	270	4	20	84,9	29	45	56	1900	2,12
20,00	ZTRS420S PH822F0200 ME	2500	4500	>32≤38	1,00	0,222	0,037	270	4	20	84,9	29	45	56	1900	2,12
20,00	ZTRS420S PH822F0200 MEL	2500	4500	>38≤48	1,00	0,222	0,037	271	4	20	84,9	29	45	56	1900	2,12
25,00	ZTRS420S PH822F0250 ME	3000	5500	≤24	0,98	0,178	0,037	275	4	20	84,9	29	45	56	1900	1,70
25,00	ZTRS420S PH822F0250 ME	3000	5500	>24≤32	0,98	0,178	0,037	275	4	20	84,9	29	45	56	1900	1,70
25,00	ZTRS420S PH822F0250 ME	3000	5500	>32≤38	0,98	0,178	0,037	275	4	20	84,9	29	45	56	1900	1,70
25,00	ZTRS420S PH822F0250 MEL	3000	5500	>38≤48	0,98	0,178	0,037	276	4	20	84,9	29	45	56	1900	1,70
28,00	ZTRS420S PH822F0280 ME	3300	6000	≤24	0,95	0,159	0,037	266	4	20	84,9	26	45	56	1900	1,52
28,00	ZTRS420S PH822F0280 ME	3300	6000	>24≤32	0,95	0,159	0,037	266	4	20	84,9	26	45	56	1900	1,52
28,00	ZTRS420S PH822F0280 ME	3300	6000	>32≤38	0,95	0,159	0,037	266	4	20	84,9	26	45	56	1900	1,52
28,00	ZTRS420S PH822F0280 MEL	3300	6000	>38≤48	0,95	0,159	0,037	267	4	20	84,9	26	45	56	1900	1,52
35,00	ZTRS420S PH822F0350 ME	3300	6000	≤24	0,76	0,127	0,037	270	4	20	84,9	29	45	56	1900	1,21
35,00	ZTRS420S PH822F0350 ME	3300	6000	>24≤32	0,76	0,127	0,037	270	4	20	84,9	29	45	56	1900	1,21
35,00	ZTRS420S PH822F0350 ME	3300	6000	>32≤38	0,76	0,127	0,037	270	4	20	84,9	29	45	56	1900	1,21
35,00	ZTRS420S PH822F0350 MEL	3300	6000	>38≤48	0,76	0,127	0,037	270	4	20	84,9	29	45	56	1900	1,21
40,00	ZTRS420S PH822F0400 ME	3300	6000	≤24	0,67	0,111	0,037	264	4	20	84,9	26	45	56	1900	1,06
40,00	ZTRS420S PH822F0400 ME	3300	6000	>24≤32	0,67	0,111	0,037	264	4	20	84,9	26	45	56	1900	1,06
40,00	ZTRS420S PH822F0400 ME	3300	6000	>32≤38	0,67	0,111	0,037	264	4	20	84,9	26	45	56	1900	1,06
40,00	ZTRS420S PH822F0400 MEL	3300	6000	>38≤48	0,67	0,111	0,037	264	4	20	84,9	26	45	56	1900	1,06
50,00	ZTRS420S PH822F0500 ME	3300	6000	≤24	0,53	0,089	0,037	268	4	20	84,9	29	45	56	1900	0,85
50,00	ZTRS420S PH822F0500 ME	3300	6000	>24≤32	0,53	0,089	0,037	268	4	20	84,9	29	45	56	1900	0,85
50,00	ZTRS420S PH822F0500 ME	3300	6000	>32≤38	0,53	0,089	0,037	268	4	20	84,9	29	45	56	1900	0,85
50,00	ZTRS420S PH822F0500 MEL	3300	6000	>38≤48	0,53	0,089	0,037	268	4	20	84,9	29	45	56	1900	0,85
70,00	ZTRS420S PH822F0700 ME	3300	6000	≤24	0,38	0,064	0,037	265	4	20	84,9	24	38	56	1600	0,61
70,00	ZTRS420S PH822F0700 ME	3300	6000	>24≤32	0,38	0,064	0,037	265	4	20	84,9	24	38	56	1600	0,61
70,00	ZTRS420S PH822F0700 ME	3300	6000	>32≤38	0,38	0,064	0,037	265	4	20	84,9	24	38	56	1600	0,61
70,00	ZTRS420S PH822F0700 MEL	3300	6000	>38≤48	0,38	0,064	0,037	265	4	20	84,9	24	38	56	1600	0,61
100,0	ZTRS420S PH822F1000 ME	3300	6000	≤24	0,27	0,045	0,037	235	4	20	84,9	19	28	56	1200	0,42
100,0	ZTRS420S PH822F1000 ME	3300	6000	>24≤32	0,27	0,045	0,037	235	4	20	84,9	19	28	56	1200	0,42
100,0	ZTRS420S PH822F1000 ME	3300	6000	>32≤38	0,27	0,045	0,037	235	4	20	84,9	19	28	56	1200	0,42
100,0	ZTRS420S PH822F1000 MEL	3300	6000	>38≤48	0,27	0,045	0,037	235	4	20	84,9	19	28	56	1200	0,42

Rack and pinion drive **ZTRS-PH** helical gearing
 Accionamiento de cremallera **ZTRS-PH** dentado helicoidal
 Azionamento a cremagliera **ZTRS-PH** dentatura elicoidale



Please take notice of the indications on page A6! *¡Por favor observe las indicaciones en la página A6!* Si raccomanda di rispettare le avvertenze a pagina A6!

i	Typ	n1MAX DB	n1MAX ZB	MWø [mm]	vMAX ZB [m/s]	Kv [(m/s)/ (1000/min)]	Δs [mm]	CLges [N/μm]	m	z	d0 [mm]	Fv2N [kN]	Fv2B [kN]	Fv2NOT [kN]	M2B [Nm]	KM1 [Nm/ 1000N]
ZTRS5PH8 (Fv2BMAX=43 kN)																
4,000	ZTRS516S PH821F0040 ME	1500	3500	≤32	3,89	1,111	0,037	267	5	16	84,9	18	30	37	1270	10,61
4,000	ZTRS516S PH821F0040 ME	1500	3500	>32≤38	3,89	1,111	0,037	273	5	16	84,9	18	38	47	1600	10,61
4,000	ZTRS516S PH821F0040 ME	1500	3500	>38≤48	3,89	1,111	0,037	273	5	16	84,9	18	38	54	1600	10,61
4,000	ZTRS516S PH821F0040 MEL	1500	3500	>48≤55	3,89	1,111	0,037	299	5	16	84,9	18	38	54	1600	10,61
4,000	ZTRS516S PH821F0040 MEL	1500	3500	>55≤60	3,89	1,111	0,037	299	5	16	84,9	18	38	54	1600	10,61
5,000	ZTRS516S PH821F0050 ME	1700	4000	≤32	3,56	0,889	0,037	274	5	16	84,9	19	37	47	1590	8,49
5,000	ZTRS516S PH821F0050 ME	1700	4000	>32≤38	3,56	0,889	0,037	277	5	16	84,9	19	40	54	1700	8,49
5,000	ZTRS516S PH821F0050 ME	1700	4000	>38≤48	3,56	0,889	0,037	277	5	16	84,9	19	40	54	1700	8,49
5,000	ZTRS516S PH821F0050 MEL	1700	4000	>48≤55	3,56	0,889	0,037	294	5	16	84,9	19	40	54	1700	8,49
5,000	ZTRS516S PH821F0050 MEL	1700	4000	>55≤60	3,56	0,889	0,037	294	5	16	84,9	19	40	54	1700	8,49
7,000	ZTRS516S PH821F0070 ME	2000	4000	≤32	2,54	0,635	0,037	272	5	16	84,9	22	38	54	1600	6,06
7,000	ZTRS516S PH821F0070 ME	2000	4000	>32≤38	2,54	0,635	0,037	272	5	16	84,9	22	38	54	1600	6,06
7,000	ZTRS516S PH821F0070 ME	2000	4000	>38≤48	2,54	0,635	0,037	272	5	16	84,9	22	38	54	1600	6,06
7,000	ZTRS516S PH821F0070 MEL	2000	4000	>48≤55	2,54	0,635	0,037	282	5	16	84,9	22	38	54	1600	6,06
10,00	ZTRS516S PH821F0100 ME	2500	4000	≤32	1,78	0,445	0,037	242	5	16	84,9	19	28	54	1200	4,24
10,00	ZTRS516S PH821F0100 ME	2500	4000	>32≤38	1,78	0,445	0,037	242	5	16	84,9	19	28	54	1200	4,24
10,00	ZTRS516S PH821F0100 ME	2500	4000	>38≤48	1,78	0,445	0,037	242	5	16	84,9	19	28	54	1200	4,24
10,00	ZTRS516S PH821F0100 MEL	2500	4000	>48≤55	1,78	0,445	0,037	246	5	16	84,9	19	28	54	1200	4,24
16,00	ZTRS516S PH822F0160 ME	2500	4500	≤24	1,25	0,278	0,037	276	5	16	84,9	26	43	54	1840	2,65
16,00	ZTRS516S PH822F0160 ME	2500	4500	>24≤32	1,25	0,278	0,037	277	5	16	84,9	26	43	54	1840	2,65
16,00	ZTRS516S PH822F0160 ME	2500	4500	>32≤38	1,25	0,278	0,037	277	5	16	84,9	26	43	54	1840	2,65
16,00	ZTRS516S PH822F0160 MEL	2500	4500	>38≤48	1,25	0,278	0,037	279	5	16	84,9	26	43	54	1840	2,65
20,00	ZTRS516S PH822F0200 ME	2500	4500	≤24	1,00	0,222	0,037	280	5	16	84,9	29	43	54	1840	2,12
20,00	ZTRS516S PH822F0200 ME	2500	4500	>24≤32	1,00	0,222	0,037	280	5	16	84,9	29	43	54	1840	2,12
20,00	ZTRS516S PH822F0200 ME	2500	4500	>32≤38	1,00	0,222	0,037	280	5	16	84,9	29	43	54	1840	2,12
20,00	ZTRS516S PH822F0200 MEL	2500	4500	>38≤48	1,00	0,222	0,037	281	5	16	84,9	29	43	54	1840	2,12
25,00	ZTRS516S PH822F0250 ME	3000	5500	≤24	0,98	0,178	0,037	285	5	16	84,9	29	43	54	1840	1,70
25,00	ZTRS516S PH822F0250 ME	3000	5500	>24≤32	0,98	0,178	0,037	286	5	16	84,9	29	43	54	1840	1,70
25,00	ZTRS516S PH822F0250 ME	3000	5500	>32≤38	0,98	0,178	0,037	286	5	16	84,9	29	43	54	1840	1,70
25,00	ZTRS516S PH822F0250 MEL	3000	5500	>38≤48	0,98	0,178	0,037	287	5	16	84,9	29	43	54	1840	1,70
28,00	ZTRS516S PH822F0280 ME	3300	6000	≤24	0,95	0,159	0,037	276	5	16	84,9	26	43	54	1840	1,52
28,00	ZTRS516S PH822F0280 ME	3300	6000	>24≤32	0,95	0,159	0,037	276	5	16	84,9	26	43	54	1840	1,52
28,00	ZTRS516S PH822F0280 ME	3300	6000	>32≤38	0,95	0,159	0,037	276	5	16	84,9	26	43	54	1840	1,52
28,00	ZTRS516S PH822F0280 MEL	3300	6000	>38≤48	0,95	0,159	0,037	277	5	16	84,9	26	43	54	1840	1,52
35,00	ZTRS516S PH822F0350 ME	3300	6000	≤24	0,76	0,127	0,037	279	5	16	84,9	29	43	54	1840	1,21
35,00	ZTRS516S PH822F0350 ME	3300	6000	>24≤32	0,76	0,127	0,037	279	5	16	84,9	29	43	54	1840	1,21
35,00	ZTRS516S PH822F0350 ME	3300	6000	>32≤38	0,76	0,127	0,037	279	5	16	84,9	29	43	54	1840	1,21
35,00	ZTRS516S PH822F0350 MEL	3300	6000	>38≤48	0,76	0,127	0,037	280	5	16	84,9	29	43	54	1840	1,21
40,00	ZTRS516S PH822F0400 ME	3300	6000	≤24	0,67	0,111	0,037	273	5	16	84,9	26	43	54	1840	1,06
40,00	ZTRS516S PH822F0400 ME	3300	6000	>24≤32	0,67	0,111	0,037	273	5	16	84,9	26	43	54	1840	1,06
40,00	ZTRS516S PH822F0400 ME	3300	6000	>32≤38	0,67	0,111	0,037	273	5	16	84,9	26	43	54	1840	1,06
40,00	ZTRS516S PH822F0400 MEL	3300	6000	>38≤48	0,67	0,111	0,037	274	5	16	84,9	26	43	54	1840	1,06
50,00	ZTRS516S PH822F0500 ME	3300	6000	≤24	0,53	0,089	0,037	278	5	16	84,9	29	43	54	1840	0,85
50,00	ZTRS516S PH822F0500 ME	3300	6000	>24≤32	0,53	0,089	0,037	278	5	16	84,9	29	43	54	1840	0,85
50,00	ZTRS516S PH822F0500 ME	3300	6000	>32≤38	0,53	0,089	0,037	278	5	16	84,9	29	43	54	1840	0,85
50,00	ZTRS516S PH822F0500 MEL	3300	6000	>38≤48	0,53	0,089	0,037	278	5	16	84,9	29	43	54	1840	0,85
70,00	ZTRS516S PH822F0700 ME	3300	6000	≤24	0,38	0,064	0,037	274	5	16	84,9	24	38	54	1600	0,61
70,00	ZTRS516S PH822F0700 ME	3300	6000	>24≤32	0,38	0,064	0,037	274	5	16	84,9	24	38	54	1600	0,61
70,00	ZTRS516S PH822F0700 ME	3300	6000	>32≤38	0,38	0,064	0,037	274	5	16	84,9	24	38	54	1600	0,61
70,00	ZTRS516S PH822F0700 MEL	3300	6000	>38≤48	0,38	0,064	0,037	274	5	16	84,9	24	38	54	1600	0,61
100,0	ZTRS516S PH822F1000 ME	3300	6000	≤24	0,27	0,045	0,037	243	5	16	84,9	19	28	54	1200	0,42
100,0	ZTRS516S PH822F1000 ME	3300	6000	>24≤32	0,27	0,045	0,037	243	5	16	84,9	19	28	54	1200	0,42
100,0	ZTRS516S PH822F1000 ME	3300	6000	>32≤38	0,27	0,045	0,037	243	5	16	84,9	19	28	54	1200	0,42
100,0	ZTRS516S PH822F1000 MEL	3300	6000	>38≤48	0,27	0,045	0,037	243	5	16	84,9	19	28	54	1200	0,42

ZTRS

Rack and pinion drive **ZTRS-PH** helical gearing

Accionamiento de cremallera **ZTRS-PH** dentado helicoidal

Azionamento a cremagliera **ZTRS-PH** dentatura elicoidale



Please take notice of the indications on page A6!

¡Por favor observe las indicaciones en la página A6!

Si raccomanda di rispettare le avvertenze a pagina A6!

i	Typ	n1MAX DB	n1MAX ZB	MWø [mm]	vMAX ZB [m/s]	Kv [(m/s)/ (1000/min)]	Δs [mm]	CLges [N/μm]	m	z	d0 [mm]	Fv2N [kN]	Fv2B [kN]	Fv2NOT [kN]	M2B [Nm]	KM1 [Nm/ 1000N]
ZTRS5PH9 (Fv2BMAX=77 kN)																
12,00	ZTRS520S PH932F0120 ME	1800	3000	≤32	1,39	0,463	0,046	386	5	20	106,1	39	70	87	3700	4,42
12,00	ZTRS520S PH932F0120 ME	1800	3000	>32≤38	1,39	0,463	0,046	388	5	20	106,1	39	77	110	4080	4,42
12,00	ZTRS520S PH932F0120 ME	1800	3000	>38≤48	1,39	0,463	0,046	388	5	20	106,1	39	77	127	4080	4,42
12,00	ZTRS520S PH932F0120 MEL	1800	3000	>48≤55	1,39	0,463	0,046	396	5	20	106,1	39	77	127	4080	4,42
12,00	ZTRS520S PH932F0120 MEL	1800	3000	>55≤60	1,39	0,463	0,046	396	5	20	106,1	39	77	127	4080	4,42
16,00	ZTRS520S PH932F0160 ME	2200	3500	≤32	1,22	0,347	0,046	389	5	20	106,1	43	77	116	4080	3,32
16,00	ZTRS520S PH932F0160 ME	2200	3500	>32≤38	1,22	0,347	0,046	391	5	20	106,1	43	77	146	4080	3,32
16,00	ZTRS520S PH932F0160 ME	2200	3500	>38≤48	1,22	0,347	0,046	391	5	20	106,1	43	77	154	4080	3,32
16,00	ZTRS520S PH932F0160 MEL	2200	3500	>48≤55	1,22	0,347	0,046	395	5	20	106,1	43	77	154	4080	3,32
16,00	ZTRS520S PH932F0160 MEL	2200	3500	>55≤60	1,22	0,347	0,046	395	5	20	106,1	43	77	154	4080	3,32
18,00	ZTRS520S PH932F0180 ME	1800	3000	≤32	0,93	0,309	0,046	384	5	20	106,1	45	77	131	4080	2,95
18,00	ZTRS520S PH932F0180 ME	1800	3000	>32≤38	0,93	0,309	0,046	385	5	20	106,1	45	77	154	4080	2,95
18,00	ZTRS520S PH932F0180 ME	1800	3000	>38≤48	0,93	0,309	0,046	385	5	20	106,1	45	77	154	4080	2,95
18,00	ZTRS520S PH932F0180 MEL	1800	3000	>48≤55	0,93	0,309	0,046	389	5	20	106,1	45	77	154	4080	2,95
18,00	ZTRS520S PH932F0180 MEL	1800	3000	>55≤60	0,93	0,309	0,046	389	5	20	106,1	45	77	154	4080	2,95
20,00	ZTRS520S PH932F0200 ME	2500	4000	≤32	1,11	0,278	0,046	390	5	20	106,1	47	77	145	4080	2,65
20,00	ZTRS520S PH932F0200 ME	2500	4000	>32≤38	1,11	0,278	0,046	391	5	20	106,1	47	77	154	4080	2,65
20,00	ZTRS520S PH932F0200 ME	2500	4000	>38≤48	1,11	0,278	0,046	391	5	20	106,1	47	77	154	4080	2,65
20,00	ZTRS520S PH932F0200 MEL	2500	4000	>48≤55	1,11	0,278	0,046	394	5	20	106,1	47	77	154	4080	2,65
20,00	ZTRS520S PH932F0200 MEL	2500	4000	>55≤60	1,11	0,278	0,046	394	5	20	106,1	47	77	154	4080	2,65
24,00	ZTRS520S PH932F0240 ME	2200	3500	≤32	0,81	0,231	0,046	386	5	20	106,1	50	77	154	4080	2,21
24,00	ZTRS520S PH932F0240 ME	2200	3500	>32≤38	0,81	0,231	0,046	386	5	20	106,1	50	77	154	4080	2,21
24,00	ZTRS520S PH932F0240 ME	2200	3500	>38≤48	0,81	0,231	0,046	386	5	20	106,1	50	77	154	4080	2,21
24,00	ZTRS520S PH932F0240 MEL	2200	3500	>48≤55	0,81	0,231	0,046	388	5	20	106,1	50	77	154	4080	2,21
24,00	ZTRS520S PH932F0240 MEL	2200	3500	>55≤60	0,81	0,231	0,046	388	5	20	106,1	50	77	154	4080	2,21
28,00	ZTRS520S PH932F0280 ME	2800	4500	≤32	0,89	0,198	0,046	389	5	20	106,1	50	77	154	4080	1,90
28,00	ZTRS520S PH932F0280 ME	2800	4500	>32≤38	0,89	0,198	0,046	389	5	20	106,1	50	77	154	4080	1,90
28,00	ZTRS520S PH932F0280 ME	2800	4500	>38≤48	0,89	0,198	0,046	389	5	20	106,1	50	77	154	4080	1,90
28,00	ZTRS520S PH932F0280 MEL	2800	4500	>48≤55	0,89	0,198	0,046	391	5	20	106,1	50	77	154	4080	1,90
30,00	ZTRS520S PH932F0300 ME	2500	4000	≤32	0,74	0,185	0,046	386	5	20	106,1	50	77	154	4080	1,77
30,00	ZTRS520S PH932F0300 ME	2500	4000	>32≤38	0,74	0,185	0,046	386	5	20	106,1	50	77	154	4080	1,77
30,00	ZTRS520S PH932F0300 ME	2500	4000	>38≤48	0,74	0,185	0,046	386	5	20	106,1	50	77	154	4080	1,77
30,00	ZTRS520S PH932F0300 MEL	2500	4000	>48≤55	0,74	0,185	0,046	388	5	20	106,1	50	77	154	4080	1,77
30,00	ZTRS520S PH932F0300 MEL	2500	4000	>55≤60	0,74	0,185	0,046	388	5	20	106,1	50	77	154	4080	1,77
32,00	ZTRS520S PH932F0320 ME	2800	4500	≤32	0,78	0,174	0,046	386	5	20	106,1	50	77	154	4080	1,66
32,00	ZTRS520S PH932F0320 ME	2800	4500	>32≤38	0,78	0,174	0,046	386	5	20	106,1	50	77	154	4080	1,66
32,00	ZTRS520S PH932F0320 ME	2800	4500	>38≤48	0,78	0,174	0,046	386	5	20	106,1	50	77	154	4080	1,66
32,00	ZTRS520S PH932F0320 MEL	2800	4500	>48≤55	0,78	0,174	0,046	387	5	20	106,1	50	77	154	4080	1,66
40,00	ZTRS520S PH932F0400 ME	2800	4500	≤32	0,63	0,139	0,046	381	5	20	106,1	50	77	154	4080	1,33
40,00	ZTRS520S PH932F0400 ME	2800	4500	>32≤38	0,63	0,139	0,046	381	5	20	106,1	50	77	154	4080	1,33
40,00	ZTRS520S PH932F0400 ME	2800	4500	>38≤48	0,63	0,139	0,046	381	5	20	106,1	50	77	154	4080	1,33
40,00	ZTRS520S PH932F0400 MEL	2800	4500	>48≤55	0,63	0,139	0,046	382	5	20	106,1	50	77	154	4080	1,33
42,00	ZTRS520S PH932F0420 ME	2800	4500	≤32	0,60	0,132	0,046	386	5	20	106,1	50	77	154	4080	1,26
42,00	ZTRS520S PH932F0420 ME	2800	4500	>32≤38	0,60	0,132	0,046	386	5	20	106,1	50	77	154	4080	1,26
42,00	ZTRS520S PH932F0420 ME	2800	4500	>38≤48	0,60	0,132	0,046	386	5	20	106,1	50	77	154	4080	1,26
42,00	ZTRS520S PH932F0420 MEL	2800	4500	>48≤55	0,60	0,132	0,046	386	5	20	106,1	50	77	154	4080	1,26
48,00	ZTRS520S PH932F0480 ME	2800	4500	≤32	0,52	0,116	0,046	384	5	20	106,1	50	77	154	4080	1,11
48,00	ZTRS520S PH932F0480 ME	2800	4500	>32≤38	0,52	0,116	0,046	384	5	20	106,1	50	77	154	4080	1,11
48,00	ZTRS520S PH932F0480 ME	2800	4500	>38≤48	0,52	0,116	0,046	384	5	20	106,1	50	77	154	4080	1,11
48,00	ZTRS520S PH932F0480 MEL	2800	4500	>48≤55	0,52	0,116	0,046	385	5	20	106,1	50	77	154	4080	1,11
60,00	ZTRS520S PH932F0600 ME	2800	4500	≤32	0,42	0,093	0,046	382	5	20	106,1	50	77	154	4080	0,88
60,00	ZTRS520S PH932F0600 ME	2800	4500	>32≤38	0,42	0,093	0,046	382	5	20	106,1	50	77	154	4080	0,88
60,00	ZTRS520S PH932F0600 ME	2800	4500	>38≤48	0,42	0,093	0,046	382	5	20	106,1	50	77	154	4080	0,88
60,00	ZTRS520S PH932F0600 MEL	2800	4500	>48≤55	0,42	0,093	0,046	383	5	20	106,1	50	77	154	4080	0,88

Rack and pinion drive **ZTRS-PH** helical gearing
 Accionamiento de cremallera **ZTRS-PH** dentado helicoidal
 Azionamento a cremagliera **ZTRS-PH** dentatura elicoidale



Please take notice of the indications on page A6! *¡Por favor observe las indicaciones en la página A6!* Si raccomanda di rispettare le avvertenze a pagina A6!

i	Typ	n1MAX DB [min ⁻¹]	n1MAX ZB [min ⁻¹]	MWø [mm]	vMAX ZB [m/s]	Kv [(m/s)/ (1000/min)]	Δs [mm]	CLges [N/μm]	m	z	d0 [mm]	Fv2N [kN]	Fv2B [kN]	Fv2NOT [kN]	M2B [Nm]	KM1 [Nm/ 1000N]
ZTRS5PHV9 (Fv2BMAX=77 kN)																
61,00	ZTRS520S PHV933F0610 ME	2500	4500	>24≤32	0,41	0,091	0,046	356	5	20	106,1	47	77	154	4080	0,87
61,00	ZTRS520S PHV933F0610 MEL	2500	4500	>32≤38	0,41	0,091	0,046	356	5	20	106,1	47	77	154	4080	0,87
61,00	ZTRS520S PHV933F0610 MEL	2500	4500	>38≤48	0,41	0,091	0,046	356	5	20	106,1	47	77	154	4080	0,87
91,00	ZTRS520S PHV933F0910 ME	2500	4500	≤24	0,28	0,061	0,046	355	5	20	106,1	47	77	154	4080	0,58
91,00	ZTRS520S PHV933F0910 ME	2500	4500	>24≤32	0,28	0,061	0,046	355	5	20	106,1	47	77	154	4080	0,58
91,00	ZTRS520S PHV933F0910 ME	2500	4500	>32≤38	0,28	0,061	0,046	355	5	20	106,1	47	77	154	4080	0,58
91,00	ZTRS520S PHV933F0910 MEL	2500	4500	>38≤48	0,28	0,061	0,046	355	5	20	106,1	47	77	154	4080	0,58
121,0	ZTRS520S PHV933F1210 ME	2500	4500	≤24	0,21	0,046	0,046	350	5	20	106,1	47	77	154	4080	0,44
121,0	ZTRS520S PHV933F1210 ME	2500	4500	>24≤32	0,21	0,046	0,046	350	5	20	106,1	47	77	154	4080	0,44
121,0	ZTRS520S PHV933F1210 ME	2500	4500	>32≤38	0,21	0,046	0,046	350	5	20	106,1	47	77	154	4080	0,44
121,0	ZTRS520S PHV933F1210 MEL	2500	4500	>38≤48	0,21	0,046	0,046	350	5	20	106,1	47	77	154	4080	0,44
ZTRS6PH9 (Fv2BMAX=77 kN)																
12,00	ZTRS616S PH932F0120 ME	1800	3000	≤32	1,33	0,444	0,044	408	6	16	101,9	39	61	91	3100	4,24
12,00	ZTRS616S PH932F0120 ME	1800	3000	>32≤38	1,33	0,444	0,044	410	6	16	101,9	39	61	114	3100	4,24
12,00	ZTRS616S PH932F0120 ME	1800	3000	>38≤48	1,33	0,444	0,044	410	6	16	101,9	39	61	122	3100	4,24
12,00	ZTRS616S PH932F0120 MEL	1800	3000	>48≤55	1,33	0,444	0,044	419	6	16	101,9	39	61	122	3100	4,24
12,00	ZTRS616S PH932F0120 MEL	1800	3000	>55≤60	1,33	0,444	0,044	419	6	16	101,9	39	61	122	3100	4,24
12,00	ZTRS620S PH932F0120 ME	1800	3000	≤32	1,67	0,556	0,056	357	6	20	127,3	39	58	73	3700	5,31
12,00	ZTRS620S PH932F0120 ME	1800	3000	>32≤38	1,67	0,556	0,056	360	6	20	127,3	39	72	91	4610	5,31
12,00	ZTRS620S PH932F0120 ME	1800	3000	>38≤48	1,67	0,556	0,056	360	6	20	127,3	39	72	106	4610	5,31
12,00	ZTRS620S PH932F0120 MEL	1800	3000	>48≤55	1,67	0,556	0,056	371	6	20	127,3	39	72	106	4610	5,31
12,00	ZTRS620S PH932F0120 MEL	1800	3000	>55≤60	1,67	0,556	0,056	371	6	20	127,3	39	72	106	4610	5,31
16,00	ZTRS616S PH932F0160 ME	2200	3500	≤32	1,17	0,333	0,044	411	6	16	101,9	43	61	121	3100	3,18
16,00	ZTRS616S PH932F0160 ME	2200	3500	>32≤38	1,17	0,333	0,044	413	6	16	101,9	43	61	122	3100	3,18
16,00	ZTRS616S PH932F0160 ME	2200	3500	>38≤48	1,17	0,333	0,044	413	6	16	101,9	43	61	122	3100	3,18
16,00	ZTRS616S PH932F0160 MEL	2200	3500	>48≤55	1,17	0,333	0,044	418	6	16	101,9	43	61	122	3100	3,18
16,00	ZTRS616S PH932F0160 MEL	2200	3500	>55≤60	1,17	0,333	0,044	418	6	16	101,9	43	61	122	3100	3,18
16,00	ZTRS620S PH932F0160 ME	2200	3500	≤32	1,46	0,417	0,056	362	6	20	127,3	43	77	97	4920	3,98
16,00	ZTRS620S PH932F0160 ME	2200	3500	>32≤38	1,46	0,417	0,056	363	6	20	127,3	43	77	122	4920	3,98
16,00	ZTRS620S PH932F0160 ME	2200	3500	>38≤48	1,46	0,417	0,056	363	6	20	127,3	43	77	141	4920	3,98
16,00	ZTRS620S PH932F0160 MEL	2200	3500	>48≤55	1,46	0,417	0,056	369	6	20	127,3	43	77	141	4920	3,98
16,00	ZTRS620S PH932F0160 MEL	2200	3500	>55≤60	1,46	0,417	0,056	369	6	20	127,3	43	77	141	4920	3,98
18,00	ZTRS616S PH932F0180 ME	1800	3000	≤32	0,89	0,296	0,044	406	6	16	101,9	45	61	122	3100	2,83
18,00	ZTRS616S PH932F0180 ME	1800	3000	>32≤38	0,89	0,296	0,044	407	6	16	101,9	45	61	122	3100	2,83
18,00	ZTRS616S PH932F0180 ME	1800	3000	>38≤48	0,89	0,296	0,044	407	6	16	101,9	45	61	122	3100	2,83
18,00	ZTRS616S PH932F0180 MEL	1800	3000	>48≤55	0,89	0,296	0,044	411	6	16	101,9	45	61	122	3100	2,83
18,00	ZTRS616S PH932F0180 MEL	1800	3000	>55≤60	0,89	0,296	0,044	411	6	16	101,9	45	61	122	3100	2,83
18,00	ZTRS620S PH932F0180 ME	1800	3000	≤32	1,11	0,370	0,056	355	6	20	127,3	44	71	109	4500	3,54
18,00	ZTRS620S PH932F0180 ME	1800	3000	>32≤38	1,11	0,370	0,056	357	6	20	127,3	44	71	137	4500	3,54
18,00	ZTRS620S PH932F0180 ME	1800	3000	>38≤48	1,11	0,370	0,056	357	6	20	127,3	44	71	141	4500	3,54
18,00	ZTRS620S PH932F0180 MEL	1800	3000	>48≤55	1,11	0,370	0,056	361	6	20	127,3	44	71	141	4500	3,54
18,00	ZTRS620S PH932F0180 MEL	1800	3000	>55≤60	1,11	0,370	0,056	361	6	20	127,3	44	71	141	4500	3,54
20,00	ZTRS616S PH932F0200 ME	2500	4000	≤32	1,07	0,267	0,044	412	6	16	101,9	47	61	122	3100	2,55
20,00	ZTRS616S PH932F0200 ME	2500	4000	>32≤38	1,07	0,267	0,044	413	6	16	101,9	47	61	122	3100	2,55
20,00	ZTRS616S PH932F0200 ME	2500	4000	>38≤48	1,07	0,267	0,044	413	6	16	101,9	47	61	122	3100	2,55
20,00	ZTRS616S PH932F0200 MEL	2500	4000	>48≤55	1,07	0,267	0,044	416	6	16	101,9	47	61	122	3100	2,55
20,00	ZTRS616S PH932F0200 MEL	2500	4000	>55≤60	1,07	0,267	0,044	416	6	16	101,9	47	61	122	3100	2,55
20,00	ZTRS620S PH932F0200 ME	2500	4000	≤32	1,33	0,333	0,056	363	6	20	127,3	46	77	121	4920	3,18
20,00	ZTRS620S PH932F0200 ME	2500	4000	>32≤38	1,33	0,333	0,056	364	6	20	127,3	46	77	144	4920	3,18
20,00	ZTRS620S PH932F0200 ME	2500	4000	>38≤48	1,33	0,333	0,056	364	6	20	127,3	46	77	144	4920	3,18
20,00	ZTRS620S PH932F0200 MEL	2500	4000	>48≤55	1,33	0,333	0,056	368	6	20	127,3	46	77	144	4920	3,18
20,00	ZTRS620S PH932F0200 MEL	2500	4000	>55≤60	1,33	0,333	0,056	368	6	20	127,3	46	77	144	4920	3,18
24,00	ZTRS616S PH932F0240 ME	2200	3500	≤32	0,78	0,222	0,044	408	6	16	101,9	50	61	122	3100	2,12
24,00	ZTRS616S PH932F0240 ME	2200	3500	>32≤38	0,78	0,222	0,044	408	6	16	101,9	50	61	122	3100	2,12
24,00	ZTRS616S PH932F0240 ME	2200	3500	>38≤48	0,78	0,222	0,044	408	6	16	101,9	50	61	122	3100	2,12
24,00	ZTRS616S PH932F0240 MEL	2200	3500	>48≤55	0,78	0,222	0,044	410	6	16	101,9	50	61	122	3100	2,12
24,00	ZTRS616S PH932F0240 MEL	2200	3500	>55≤60	0,78	0,222	0,044	410	6	16	101,9	50	61	122	3100	2,12
24,00	ZTRS620S PH932F0240 ME	2200	3500	≤32	0,97	0,278	0,056	357	6	20	127,3	47	71	141	4500	2,65
24,00	ZTRS620S PH932F0240 ME	2200	3500	>32≤38	0,97	0,278	0,056	358	6	20	127,3	47	71	141	4500	2,65

Rack and pinion drive **ZTRS-PH** helical gearing

Accionamiento de cremallera **ZTRS-PH** dentado helicoidal

Azionamento a cremagliera **ZTRS-PH** dentatura elicoidale



Please take notice of the indications on page A6!

¡Por favor observe las indicaciones en la página A6!

Si raccomanda di rispettare le avvertenze a pagina A6!

i	Typ	n1MAX DB	n1MAX ZB	MWø [mm]	vMAX ZB [m/s]	Kv [(m/s)/ (1000/min)]	Δs [mm]	CLges [N/μm]	m	z	d0 [mm]	Fv2N [kN]	Fv2B [kN]	Fv2NOT [kN]	M2B [Nm]	KM1 [Nm/ 1000N]
ZTRS6PH9 (Fv2BMAX=77 kN)																
24,00	ZTRS620S PH932F0240 ME	2200	3500	>38≤48	0,97	0,278	0,056	358	6	20	127,3	47	71	141	4500	2,65
24,00	ZTRS620S PH932F0240 MEL	2200	3500	>48≤55	0,97	0,278	0,056	361	6	20	127,3	47	71	141	4500	2,65
24,00	ZTRS620S PH932F0240 MEL	2200	3500	>55≤60	0,97	0,278	0,056	361	6	20	127,3	47	71	141	4500	2,65
28,00	ZTRS616S PH932F0280 ME	2800	4500	≤32	0,86	0,190	0,044	411	6	16	101,9	50	61	122	3100	1,82
28,00	ZTRS616S PH932F0280 ME	2800	4500	>32≤38	0,86	0,190	0,044	411	6	16	101,9	50	61	122	3100	1,82
28,00	ZTRS616S PH932F0280 ME	2800	4500	>38≤48	0,86	0,190	0,044	411	6	16	101,9	50	61	122	3100	1,82
28,00	ZTRS616S PH932F0280 MEL	2800	4500	>48≤55	0,86	0,190	0,044	413	6	16	101,9	50	61	122	3100	1,82
28,00	ZTRS620S PH932F0280 ME	2800	4500	≤32	1,07	0,238	0,056	361	6	20	127,3	47	77	144	4920	2,27
28,00	ZTRS620S PH932F0280 ME	2800	4500	>32≤38	1,07	0,238	0,056	361	6	20	127,3	47	77	144	4920	2,27
28,00	ZTRS620S PH932F0280 ME	2800	4500	>38≤48	1,07	0,238	0,056	361	6	20	127,3	47	77	144	4920	2,27
28,00	ZTRS620S PH932F0280 MEL	2800	4500	>48≤55	1,07	0,238	0,056	364	6	20	127,3	47	77	144	4920	2,27
30,00	ZTRS616S PH932F0300 ME	2500	4000	≤32	0,71	0,178	0,044	408	6	16	101,9	50	61	122	3100	1,70
30,00	ZTRS616S PH932F0300 ME	2500	4000	>32≤38	0,71	0,178	0,044	408	6	16	101,9	50	61	122	3100	1,70
30,00	ZTRS616S PH932F0300 ME	2500	4000	>38≤48	0,71	0,178	0,044	408	6	16	101,9	50	61	122	3100	1,70
30,00	ZTRS616S PH932F0300 MEL	2500	4000	>48≤55	0,71	0,178	0,044	410	6	16	101,9	50	61	122	3100	1,70
30,00	ZTRS616S PH932F0300 MEL	2500	4000	>55≤60	0,71	0,178	0,044	410	6	16	101,9	50	61	122	3100	1,70
30,00	ZTRS620S PH932F0300 ME	2500	4000	≤32	0,89	0,222	0,056	358	6	20	127,3	47	71	141	4500	2,12
30,00	ZTRS620S PH932F0300 ME	2500	4000	>32≤38	0,89	0,222	0,056	358	6	20	127,3	47	71	141	4500	2,12
30,00	ZTRS620S PH932F0300 ME	2500	4000	>38≤48	0,89	0,222	0,056	358	6	20	127,3	47	71	141	4500	2,12
30,00	ZTRS620S PH932F0300 MEL	2500	4000	>48≤55	0,89	0,222	0,056	360	6	20	127,3	47	71	141	4500	2,12
30,00	ZTRS620S PH932F0300 MEL	2500	4000	>55≤60	0,89	0,222	0,056	360	6	20	127,3	47	71	141	4500	2,12
32,00	ZTRS616S PH932F0320 ME	2800	4500	≤32	0,75	0,167	0,044	408	6	16	101,9	50	61	122	3100	1,59
32,00	ZTRS616S PH932F0320 ME	2800	4500	>32≤38	0,75	0,167	0,044	408	6	16	101,9	50	61	122	3100	1,59
32,00	ZTRS616S PH932F0320 ME	2800	4500	>38≤48	0,75	0,167	0,044	408	6	16	101,9	50	61	122	3100	1,59
32,00	ZTRS616S PH932F0320 MEL	2800	4500	>48≤55	0,75	0,167	0,044	409	6	16	101,9	50	61	122	3100	1,59
32,00	ZTRS620S PH932F0320 ME	2800	4500	≤32	0,94	0,208	0,056	358	6	20	127,3	47	72	144	4610	1,99
32,00	ZTRS620S PH932F0320 ME	2800	4500	>32≤38	0,94	0,208	0,056	358	6	20	127,3	47	72	144	4610	1,99
32,00	ZTRS620S PH932F0320 ME	2800	4500	>38≤48	0,94	0,208	0,056	358	6	20	127,3	47	72	144	4610	1,99
32,00	ZTRS620S PH932F0320 MEL	2800	4500	>48≤55	0,94	0,208	0,056	360	6	20	127,3	47	72	144	4610	1,99
40,00	ZTRS616S PH932F0400 ME	2800	4500	≤32	0,60	0,133	0,044	403	6	16	101,9	50	61	122	3100	1,27
40,00	ZTRS616S PH932F0400 ME	2800	4500	>32≤38	0,60	0,133	0,044	403	6	16	101,9	50	61	122	3100	1,27
40,00	ZTRS616S PH932F0400 ME	2800	4500	>38≤48	0,60	0,133	0,044	403	6	16	101,9	50	61	122	3100	1,27
40,00	ZTRS616S PH932F0400 MEL	2800	4500	>48≤55	0,60	0,133	0,044	404	6	16	101,9	50	61	122	3100	1,27
40,00	ZTRS620S PH932F0400 ME	2800	4500	≤32	0,75	0,167	0,056	352	6	20	127,3	42	72	144	4610	1,59
40,00	ZTRS620S PH932F0400 ME	2800	4500	>32≤38	0,75	0,167	0,056	352	6	20	127,3	42	72	144	4610	1,59
40,00	ZTRS620S PH932F0400 ME	2800	4500	>38≤48	0,75	0,167	0,056	352	6	20	127,3	42	72	144	4610	1,59
40,00	ZTRS620S PH932F0400 MEL	2800	4500	>48≤55	0,75	0,167	0,056	353	6	20	127,3	42	72	144	4610	1,59
42,00	ZTRS616S PH932F0420 ME	2800	4500	≤32	0,57	0,127	0,044	407	6	16	101,9	50	61	122	3100	1,21
42,00	ZTRS616S PH932F0420 ME	2800	4500	>32≤38	0,57	0,127	0,044	407	6	16	101,9	50	61	122	3100	1,21
42,00	ZTRS616S PH932F0420 ME	2800	4500	>38≤48	0,57	0,127	0,044	407	6	16	101,9	50	61	122	3100	1,21
42,00	ZTRS616S PH932F0420 MEL	2800	4500	>48≤55	0,57	0,127	0,044	408	6	16	101,9	50	61	122	3100	1,21
42,00	ZTRS620S PH932F0420 ME	2800	4500	≤32	0,71	0,159	0,056	357	6	20	127,3	47	71	141	4500	1,52
42,00	ZTRS620S PH932F0420 ME	2800	4500	>32≤38	0,71	0,159	0,056	357	6	20	127,3	47	71	141	4500	1,52
42,00	ZTRS620S PH932F0420 ME	2800	4500	>38≤48	0,71	0,159	0,056	357	6	20	127,3	47	71	141	4500	1,52
42,00	ZTRS620S PH932F0420 MEL	2800	4500	>48≤55	0,71	0,159	0,056	358	6	20	127,3	47	71	141	4500	1,52
48,00	ZTRS616S PH932F0480 ME	2800	4500	≤32	0,50	0,111	0,044	406	6	16	101,9	50	61	122	3100	1,06
48,00	ZTRS616S PH932F0480 ME	2800	4500	>32≤38	0,50	0,111	0,044	406	6	16	101,9	50	61	122	3100	1,06
48,00	ZTRS616S PH932F0480 ME	2800	4500	>38≤48	0,50	0,111	0,044	406	6	16	101,9	50	61	122	3100	1,06
48,00	ZTRS616S PH932F0480 MEL	2800	4500	>48≤55	0,50	0,111	0,044	407	6	16	101,9	50	61	122	3100	1,06
48,00	ZTRS620S PH932F0480 ME	2800	4500	≤32	0,63	0,139	0,056	356	6	20	127,3	47	71	141	4500	1,33
48,00	ZTRS620S PH932F0480 ME	2800	4500	>32≤38	0,63	0,139	0,056	356	6	20	127,3	47	71	141	4500	1,33
48,00	ZTRS620S PH932F0480 ME	2800	4500	>38≤48	0,63	0,139	0,056	356	6	20	127,3	47	71	141	4500	1,33
48,00	ZTRS620S PH932F0480 MEL	2800	4500	>48≤55	0,63	0,139	0,056	356	6	20	127,3	47	71	141	4500	1,33
60,00	ZTRS616S PH932F0600 ME	2800	4500	≤32	0,40	0,089	0,044	404	6	16	101,9	50	61	122	3100	0,85
60,00	ZTRS616S PH932F0600 ME	2800	4500	>32≤38	0,40	0,089	0,044	404	6	16	101,9	50	61	122	3100	0,85
60,00	ZTRS616S PH932F0600 ME	2800	4500	>38≤48	0,40	0,089	0,044	404	6	16	101,9	50	61	122	3100	0,85
60,00	ZTRS616S PH932F0600 MEL	2800	4500	>48≤55	0,40	0,089	0,044	404	6	16	101,9	50	61	122	3100	0,85
60,00	ZTRS620S PH932F0600 ME	2800	4500	≤32	0,50	0,111	0,056	353	6	20	127,3	47	71	141	4500	1,06
60,00	ZTRS620S PH932F0600 ME	2800	4500	>32≤38	0,50	0,111	0,056	353	6	20	127,3	47	71	141	4500	1,06
60,00	ZTRS620S PH932F0600 ME	2800	4500	>38≤48	0,50	0,111	0,056	353	6	20	127,3	47	71	141	4500	1,06
60,00	ZTRS620S PH932F0600 MEL	2800	4500	>48≤55	0,50	0,111	0,056	353	6	20	127,3	47	71	141	4500	1,06

Rack and pinion drive **ZTRS-PH** helical gearing
 Accionamiento de cremallera **ZTRS-PH** dentado helicoidal
 Azionamento a cremagliera **ZTRS-PH** dentatura elicoidale



Please take notice of the indications on page A6! *¡Por favor observe las indicaciones en la página A6!* Si raccomanda di rispettare le avvertenze a pagina A6!

i	Typ	n1MAX DB	n1MAX ZB	MWø [mm]	vMAX ZB [m/s]	Kv [(m/s)/ (1000/min)]	Δs [mm]	CLges [N/μm]	m	z	d0 [mm]	Fv2N [kN]	Fv2B [kN]	Fv2NOT [kN]	M2B [Nm]	KM1 [Nm/ 1000N]
ZTRS6PHV9 (Fv2BMAX=67 kN)																
61,00	ZTRS616S PHV933F0610 ME	2500	4500	>24≤32	0,39	0,087	0,044	377	6	16	101,9	49	61	122	3100	0,84
61,00	ZTRS616S PHV933F0610 ME	2500	4500	>32≤38	0,39	0,087	0,044	377	6	16	101,9	49	61	122	3100	0,84
61,00	ZTRS616S PHV933F0610 MEL	2500	4500	>38≤48	0,39	0,087	0,044	377	6	16	101,9	49	61	122	3100	0,84
61,00	ZTRS620S PHV933F0610 ME	2500	4500	>24≤32	0,49	0,109	0,056	321	6	20	127,3	39	67	141	4250	1,04
61,00	ZTRS620S PHV933F0610 ME	2500	4500	>32≤38	0,49	0,109	0,056	321	6	20	127,3	39	67	141	4250	1,04
61,00	ZTRS620S PHV933F0610 MEL	2500	4500	>38≤48	0,49	0,109	0,056	322	6	20	127,3	39	67	141	4250	1,04
91,00	ZTRS616S PHV933F0910 ME	2500	4500	≤24	0,26	0,059	0,044	375	6	16	101,9	49	61	122	3100	0,56
91,00	ZTRS616S PHV933F0910 ME	2500	4500	>24≤32	0,26	0,059	0,044	375	6	16	101,9	49	61	122	3100	0,56
91,00	ZTRS616S PHV933F0910 ME	2500	4500	>32≤38	0,26	0,059	0,044	375	6	16	101,9	49	61	122	3100	0,56
91,00	ZTRS616S PHV933F0910 MEL	2500	4500	>38≤48	0,26	0,059	0,044	376	6	16	101,9	49	61	122	3100	0,56
91,00	ZTRS620S PHV933F0910 ME	2500	4500	≤24	0,33	0,073	0,056	320	6	20	127,3	39	67	141	4250	0,70
91,00	ZTRS620S PHV933F0910 ME	2500	4500	>24≤32	0,33	0,073	0,056	320	6	20	127,3	39	67	141	4250	0,70
91,00	ZTRS620S PHV933F0910 ME	2500	4500	>32≤38	0,33	0,073	0,056	320	6	20	127,3	39	67	141	4250	0,70
91,00	ZTRS620S PHV933F0910 MEL	2500	4500	>38≤48	0,33	0,073	0,056	320	6	20	127,3	39	67	141	4250	0,70
121,0	ZTRS616S PHV933F1210 ME	2500	4500	≤24	0,20	0,044	0,044	370	6	16	101,9	49	61	122	3100	0,42
121,0	ZTRS616S PHV933F1210 ME	2500	4500	>24≤32	0,20	0,044	0,044	370	6	16	101,9	49	61	122	3100	0,42
121,0	ZTRS616S PHV933F1210 ME	2500	4500	>32≤38	0,20	0,044	0,044	370	6	16	101,9	49	61	122	3100	0,42
121,0	ZTRS616S PHV933F1210 MEL	2500	4500	>38≤48	0,20	0,044	0,044	370	6	16	101,9	49	61	122	3100	0,42
121,0	ZTRS620S PHV933F1210 ME	2500	4500	≤24	0,25	0,055	0,056	314	6	20	127,3	39	67	141	4250	0,53
121,0	ZTRS620S PHV933F1210 ME	2500	4500	>24≤32	0,25	0,055	0,056	314	6	20	127,3	39	67	141	4250	0,53
121,0	ZTRS620S PHV933F1210 ME	2500	4500	>32≤38	0,25	0,055	0,056	314	6	20	127,3	39	67	141	4250	0,53
121,0	ZTRS620S PHV933F1210 MEL	2500	4500	>38≤48	0,25	0,055	0,056	314	6	20	127,3	39	67	141	4250	0,53
ZTRS8PH9 (Fv2BMAX=79 kN)																
12,00	ZTRS815S PH932F0120 ME	1800	3000	≤32	1,67	0,556	0,056	374	8	15	127,3	39	58	73	3700	5,31
12,00	ZTRS815S PH932F0120 ME	1800	3000	>32≤38	1,67	0,556	0,056	377	8	15	127,3	39	72	91	4610	5,31
12,00	ZTRS815S PH932F0120 ME	1800	3000	>38≤48	1,67	0,556	0,056	377	8	15	127,3	39	72	106	4610	5,31
12,00	ZTRS815S PH932F0120 MEL	1800	3000	>48≤55	1,67	0,556	0,056	389	8	15	127,3	39	72	106	4610	5,31
12,00	ZTRS815S PH932F0120 MEL	1800	3000	>55≤60	1,67	0,556	0,056	389	8	15	127,3	39	72	106	4610	5,31
16,00	ZTRS815S PH932F0160 ME	2200	3500	≤32	1,46	0,417	0,056	379	8	15	127,3	43	78	97	4930	3,98
16,00	ZTRS815S PH932F0160 ME	2200	3500	>32≤38	1,46	0,417	0,056	381	8	15	127,3	43	79	122	5000	3,98
16,00	ZTRS815S PH932F0160 ME	2200	3500	>38≤48	1,46	0,417	0,056	381	8	15	127,3	43	79	141	5000	3,98
16,00	ZTRS815S PH932F0160 MEL	2200	3500	>48≤55	1,46	0,417	0,056	388	8	15	127,3	43	79	141	5000	3,98
16,00	ZTRS815S PH932F0160 MEL	2200	3500	>55≤60	1,46	0,417	0,056	388	8	15	127,3	43	79	141	5000	3,98
18,00	ZTRS815S PH932F0180 ME	1800	3000	≤32	1,11	0,370	0,056	372	8	15	127,3	44	71	109	4500	3,54
18,00	ZTRS815S PH932F0180 ME	1800	3000	>32≤38	1,11	0,370	0,056	373	8	15	127,3	44	71	137	4500	3,54
18,00	ZTRS815S PH932F0180 ME	1800	3000	>38≤48	1,11	0,370	0,056	373	8	15	127,3	44	71	141	4500	3,54
18,00	ZTRS815S PH932F0180 MEL	1800	3000	>48≤55	1,11	0,370	0,056	378	8	15	127,3	44	71	141	4500	3,54
18,00	ZTRS815S PH932F0180 MEL	1800	3000	>55≤60	1,11	0,370	0,056	378	8	15	127,3	44	71	141	4500	3,54
20,00	ZTRS815S PH932F0200 ME	2500	4000	≤32	1,33	0,333	0,056	380	8	15	127,3	46	79	121	5000	3,18
20,00	ZTRS815S PH932F0200 ME	2500	4000	>32≤38	1,33	0,333	0,056	381	8	15	127,3	46	79	141	5000	3,18
20,00	ZTRS815S PH932F0200 ME	2500	4000	>38≤48	1,33	0,333	0,056	381	8	15	127,3	46	79	141	5000	3,18
20,00	ZTRS815S PH932F0200 MEL	2500	4000	>48≤55	1,33	0,333	0,056	385	8	15	127,3	46	79	141	5000	3,18
20,00	ZTRS815S PH932F0200 MEL	2500	4000	>55≤60	1,33	0,333	0,056	385	8	15	127,3	46	79	141	5000	3,18
24,00	ZTRS815S PH932F0240 ME	2200	3500	≤32	0,97	0,278	0,056	374	8	15	127,3	47	71	141	4500	2,65
24,00	ZTRS815S PH932F0240 ME	2200	3500	>32≤38	0,97	0,278	0,056	375	8	15	127,3	47	71	141	4500	2,65
24,00	ZTRS815S PH932F0240 ME	2200	3500	>38≤48	0,97	0,278	0,056	375	8	15	127,3	47	71	141	4500	2,65
24,00	ZTRS815S PH932F0240 MEL	2200	3500	>48≤55	0,97	0,278	0,056	378	8	15	127,3	47	71	141	4500	2,65
24,00	ZTRS815S PH932F0240 MEL	2200	3500	>55≤60	0,97	0,278	0,056	378	8	15	127,3	47	71	141	4500	2,65
28,00	ZTRS815S PH932F0280 ME	2800	4500	≤32	1,07	0,238	0,056	378	8	15	127,3	47	79	141	5000	2,27
28,00	ZTRS815S PH932F0280 ME	2800	4500	>32≤38	1,07	0,238	0,056	378	8	15	127,3	47	79	141	5000	2,27
28,00	ZTRS815S PH932F0280 ME	2800	4500	>38≤48	1,07	0,238	0,056	378	8	15	127,3	47	79	141	5000	2,27
28,00	ZTRS815S PH932F0280 MEL	2800	4500	>48≤55	1,07	0,238	0,056	381	8	15	127,3	47	79	141	5000	2,27
30,00	ZTRS815S PH932F0300 ME	2500	4000	≤32	0,89	0,222	0,056	375	8	15	127,3	47	71	141	4500	2,12
30,00	ZTRS815S PH932F0300 ME	2500	4000	>32≤38	0,89	0,222	0,056	375	8	15	127,3	47	71	141	4500	2,12
30,00	ZTRS815S PH932F0300 ME	2500	4000	>38≤48	0,89	0,222	0,056	375	8	15	127,3	47	71	141	4500	2,12
30,00	ZTRS815S PH932F0300 MEL	2500	4000	>48≤55	0,89	0,222	0,056	377	8	15	127,3	47	71	141	4500	2,12
30,00	ZTRS815S PH932F0300 MEL	2500	4000	>55≤60	0,89	0,222	0,056	377	8	15	127,3	47	71	141	4500	2,12
32,00	ZTRS815S PH932F0320 ME	2800	4500	≤32	0,94	0,208	0,056	375	8	15	127,3	47	72	141	4610	1,99
32,00	ZTRS815S PH932F0320 ME	2800	4500	>32≤38	0,94	0,208	0,056	375	8	15	127,3	47	72	141	4610	1,99

Rack and pinion drive **ZTRS-PH** helical gearing

Accionamiento de cremallera **ZTRS-PH** dentado helicoidal

Azionamento a cremagliera **ZTRS-PH** dentatura elicoidale



Please take notice of the indications on page A6!

¡Por favor observe las indicaciones en la página A6!

Si raccomanda di rispettare le avvertenze a pagina A6!

i	Typ	n1MAX DB	n1MAX ZB	MWø	vMAX ZB	Kv	Δs	CLges	m	z	d0	Fv2N	Fv2B	Fv2NOT	M2B	KM1
		[min ⁻¹]	[min ⁻¹]	[mm]	[m/s]	[(m/s)/ (1000/min)]	[mm]	[N/μm]			[mm]	[kN]	[kN]	[kN]	[Nm]	[Nm/ 1000N]
ZTRS8PH9 (Fv2BMAX=79 kN)																
32,00	ZTRS815S PH932F0320 ME	2800	4500	>38≤48	0,94	0,208	0,056	375	8	15	127,3	47	72	141	4610	1,99
32,00	ZTRS815S PH932F0320 MEL	2800	4500	>48≤55	0,94	0,208	0,056	377	8	15	127,3	47	72	141	4610	1,99
40,00	ZTRS815S PH932F0400 ME	2800	4500	≤32	0,75	0,167	0,056	368	8	15	127,3	42	72	141	4610	1,59
40,00	ZTRS815S PH932F0400 ME	2800	4500	>32≤38	0,75	0,167	0,056	368	8	15	127,3	42	72	141	4610	1,59
40,00	ZTRS815S PH932F0400 ME	2800	4500	>38≤48	0,75	0,167	0,056	368	8	15	127,3	42	72	141	4610	1,59
40,00	ZTRS815S PH932F0400 MEL	2800	4500	>48≤55	0,75	0,167	0,056	369	8	15	127,3	42	72	141	4610	1,59
42,00	ZTRS815S PH932F0420 ME	2800	4500	≤32	0,71	0,159	0,056	374	8	15	127,3	47	71	141	4500	1,52
42,00	ZTRS815S PH932F0420 ME	2800	4500	>32≤38	0,71	0,159	0,056	374	8	15	127,3	47	71	141	4500	1,52
42,00	ZTRS815S PH932F0420 ME	2800	4500	>38≤48	0,71	0,159	0,056	374	8	15	127,3	47	71	141	4500	1,52
42,00	ZTRS815S PH932F0420 MEL	2800	4500	>48≤55	0,71	0,159	0,056	375	8	15	127,3	47	71	141	4500	1,52
48,00	ZTRS815S PH932F0480 ME	2800	4500	≤32	0,63	0,139	0,056	372	8	15	127,3	47	71	141	4500	1,33
48,00	ZTRS815S PH932F0480 ME	2800	4500	>32≤38	0,63	0,139	0,056	372	8	15	127,3	47	71	141	4500	1,33
48,00	ZTRS815S PH932F0480 ME	2800	4500	>38≤48	0,63	0,139	0,056	372	8	15	127,3	47	71	141	4500	1,33
48,00	ZTRS815S PH932F0480 MEL	2800	4500	>48≤55	0,63	0,139	0,056	373	8	15	127,3	47	71	141	4500	1,33
60,00	ZTRS815S PH932F0600 ME	2800	4500	≤32	0,50	0,111	0,056	369	8	15	127,3	47	71	141	4500	1,06
60,00	ZTRS815S PH932F0600 ME	2800	4500	>32≤38	0,50	0,111	0,056	369	8	15	127,3	47	71	141	4500	1,06
60,00	ZTRS815S PH932F0600 ME	2800	4500	>38≤48	0,50	0,111	0,056	369	8	15	127,3	47	71	141	4500	1,06
60,00	ZTRS815S PH932F0600 MEL	2800	4500	>48≤55	0,50	0,111	0,056	370	8	15	127,3	47	71	141	4500	1,06
ZTRS8PHV9 (Fv2BMAX=67 kN)																
61,00	ZTRS815S PHV933F0610 ME	2500	4500	>24≤32	0,49	0,109	0,056	335	8	15	127,3	39	67	141	4250	1,04
61,00	ZTRS815S PHV933F0610 ME	2500	4500	>32≤38	0,49	0,109	0,056	335	8	15	127,3	39	67	141	4250	1,04
61,00	ZTRS815S PHV933F0610 MEL	2500	4500	>38≤48	0,49	0,109	0,056	335	8	15	127,3	39	67	141	4250	1,04
91,00	ZTRS815S PHV933F0910 ME	2500	4500	≤24	0,33	0,073	0,056	333	8	15	127,3	39	67	141	4250	0,70
91,00	ZTRS815S PHV933F0910 ME	2500	4500	>24≤32	0,33	0,073	0,056	333	8	15	127,3	39	67	141	4250	0,70
91,00	ZTRS815S PHV933F0910 ME	2500	4500	>32≤38	0,33	0,073	0,056	333	8	15	127,3	39	67	141	4250	0,70
91,00	ZTRS815S PHV933F0910 MEL	2500	4500	>38≤48	0,33	0,073	0,056	333	8	15	127,3	39	67	141	4250	0,70
121,0	ZTRS815S PHV933F1210 ME	2500	4500	≤24	0,25	0,055	0,056	327	8	15	127,3	39	67	141	4250	0,53
121,0	ZTRS815S PHV933F1210 ME	2500	4500	>24≤32	0,25	0,055	0,056	327	8	15	127,3	39	67	141	4250	0,53
121,0	ZTRS815S PHV933F1210 ME	2500	4500	>32≤38	0,25	0,055	0,056	327	8	15	127,3	39	67	141	4250	0,53
121,0	ZTRS815S PHV933F1210 MEL	2500	4500	>38≤48	0,25	0,055	0,056	327	8	15	127,3	39	67	141	4250	0,53
ZTRS8PH10 (Fv2BMAX=93 kN)																
18,00	ZTRS819S PH1032F0180 ME	1800	3000	≤32	1,41	0,469	0,070	315	8	19	161,3	57	69	86	5550	4,48
18,00	ZTRS819S PH1032F0180 ME	1800	3000	>32≤38	1,41	0,469	0,070	316	8	19	161,3	57	86	108	6910	4,48
18,00	ZTRS819S PH1032F0180 ME	1800	3000	>38≤48	1,41	0,469	0,070	316	8	19	161,3	57	86	125	6910	4,48
18,00	ZTRS819S PH1032F0180 MEL	1800	3000	>48≤55	1,41	0,469	0,070	322	8	19	161,3	57	86	125	6910	4,48
18,00	ZTRS819S PH1032F0180 MEL	1800	3000	>55≤60	1,41	0,469	0,070	322	8	19	161,3	57	86	125	6910	4,48
24,00	ZTRS819S PH1032F0240 ME	2200	3500	≤32	1,23	0,352	0,070	317	8	19	161,3	57	92	115	7400	3,36
24,00	ZTRS819S PH1032F0240 ME	2200	3500	>32≤38	1,23	0,352	0,070	318	8	19	161,3	57	93	144	7500	3,36
24,00	ZTRS819S PH1032F0240 ME	2200	3500	>38≤48	1,23	0,352	0,070	318	8	19	161,3	57	93	167	7500	3,36
24,00	ZTRS819S PH1032F0240 MEL	2200	3500	>48≤55	1,23	0,352	0,070	321	8	19	161,3	57	93	167	7500	3,36
24,00	ZTRS819S PH1032F0240 MEL	2200	3500	>55≤60	1,23	0,352	0,070	321	8	19	161,3	57	93	167	7500	3,36
30,00	ZTRS819S PH1032F0300 ME	2500	4000	≤32	1,13	0,282	0,070	318	8	19	161,3	62	93	143	7500	2,69
30,00	ZTRS819S PH1032F0300 ME	2500	4000	>32≤38	1,13	0,282	0,070	318	8	19	161,3	62	93	180	7500	2,69
30,00	ZTRS819S PH1032F0300 ME	2500	4000	>38≤48	1,13	0,282	0,070	318	8	19	161,3	62	93	186	7500	2,69
30,00	ZTRS819S PH1032F0300 MEL	2500	4000	>48≤55	1,13	0,282	0,070	320	8	19	161,3	62	93	186	7500	2,69
30,00	ZTRS819S PH1032F0300 MEL	2500	4000	>55≤60	1,13	0,282	0,070	320	8	19	161,3	62	93	186	7500	2,69
42,00	ZTRS819S PH1032F0420 ME	2800	4500	≤32	0,91	0,201	0,070	317	8	19	161,3	62	93	186	7500	1,92
42,00	ZTRS819S PH1032F0420 ME	2800	4500	>32≤38	0,91	0,201	0,070	317	8	19	161,3	62	93	186	7500	1,92
42,00	ZTRS819S PH1032F0420 ME	2800	4500	>38≤48	0,91	0,201	0,070	317	8	19	161,3	62	93	186	7500	1,92
42,00	ZTRS819S PH1032F0420 MEL	2800	4500	>48≤55	0,91	0,201	0,070	318	8	19	161,3	62	93	186	7500	1,92
48,00	ZTRS819S PH1032F0480 ME	2800	4500	≤32	0,79	0,176	0,070	315	8	19	161,3	57	86	171	6910	1,68
48,00	ZTRS819S PH1032F0480 ME	2800	4500	>32≤38	0,79	0,176	0,070	315	8	19	161,3	57	86	171	6910	1,68
48,00	ZTRS819S PH1032F0480 ME	2800	4500	>38≤48	0,79	0,176	0,070	315	8	19	161,3	57	86	171	6910	1,68
48,00	ZTRS819S PH1032F0480 MEL	2800	4500	>48≤55	0,79	0,176	0,070	316	8	19	161,3	57	86	171	6910	1,68
60,00	ZTRS819S PH1032F0600 ME	2800	4500	≤32	0,63	0,141	0,070	311	8	19	161,3	50	86	171	6910	1,34
60,00	ZTRS819S PH1032F0600 ME	2800	4500	>32≤38	0,63	0,141	0,070	311	8	19	161,3	50	86	171	6910	1,34

Rack and pinion drive **ZTRS-PH** helical gearing
 Accionamiento de cremallera **ZTRS-PH** dentado helicoidal
 Azionamento a cremagliera **ZTRS-PH** dentatura elicoidale



Please take notice of the indications on page A6! *¡Por favor observe las indicaciones en la página A6!* Si raccomanda di rispettare le avvertenze a pagina A6!

i	Typ	n1MAX DB [min ⁻¹]	n1MAX ZB [min ⁻¹]	MWø [mm]	vMAX ZB [m/s]	Kv [(m/s)/ (1000/min)]	Δs [mm]	CLges [N/μm]	m	z	d0 [mm]	Fv2N [kN]	Fv2B [kN]	Fv2NOT [kN]	M2B [Nm]	KM1 [Nm/ 1000N]
ZTRS8PH10 (Fv2BMAX=93 kN)																
60,00	ZTRS819S PH1032F0600 ME	2800	4500	>38≤48	0,63	0,141	0,070	311	8	19	161,3	50	86	171	6910	1,34
60,00	ZTRS819S PH1032F0600 MEL	2800	4500	>48≤55	0,63	0,141	0,070	312	8	19	161,3	50	86	171	6910	1,34
ZTRS8PHV10 (Fv2BMAX=93 kN)																
61,00	ZTRS819S PHV1033F0610 ME	2500	4500	>32≤38	0,62	0,138	0,070	293	8	19	161,3	50	93	186	7500	1,32
61,00	ZTRS819S PHV1033F0610 ME	2500	4500	>38≤48	0,62	0,138	0,070	293	8	19	161,3	50	93	186	7500	1,32
61,00	ZTRS819S PHV1033F0610 MEL	2500	4500	>48≤55	0,62	0,138	0,070	294	8	19	161,3	50	93	186	7500	1,32
61,00	ZTRS819S PHV1033F0610 MEL	2500	4500	>55≤60	0,62	0,138	0,070	294	8	19	161,3	50	93	186	7500	1,32
91,00	ZTRS819S PHV1033F0910 ME	2500	4500	≤32	0,42	0,093	0,070	291	8	19	161,3	50	93	186	7500	0,89
91,00	ZTRS819S PHV1033F0910 ME	2500	4500	>32≤38	0,42	0,093	0,070	291	8	19	161,3	50	93	186	7500	0,89
91,00	ZTRS819S PHV1033F0910 ME	2500	4500	>38≤48	0,42	0,093	0,070	291	8	19	161,3	50	93	186	7500	0,89
91,00	ZTRS819S PHV1033F0910 MEL	2500	4500	>48≤55	0,42	0,093	0,070	291	8	19	161,3	50	93	186	7500	0,89
ZTRS8PHQ10 (Fv2BMAX=124 kN)																
24,00	ZTRS819S PHQ1032F0240 ME	2000	3000	≤48	1,06	0,352	0,070	340	8	19	161,3	65	124	240	10000	3,36
24,00	ZTRS819S PHQ1032F0240 ME	2000	3000	>48≤55	1,06	0,352	0,070	340	8	19	161,3	65	124	240	10000	3,36
24,00	ZTRS819S PHQ1032F0240 MEL	2000	3000	>55≤60	1,06	0,352	0,070	340	8	19	161,3	65	124	240	10000	3,36
30,00	ZTRS819S PHQ1032F0300 ME	2200	3500	≤48	0,99	0,281	0,070	340	8	19	161,3	66	124	240	10000	2,69
30,00	ZTRS819S PHQ1032F0300 ME	2200	3500	>48≤55	0,99	0,281	0,070	340	8	19	161,3	66	124	240	10000	2,69
30,00	ZTRS819S PHQ1032F0300 ME	2200	3500	>55≤60	0,99	0,281	0,070	340	8	19	161,3	66	124	240	10000	2,69
42,00	ZTRS819S PHQ1032F0420 ME	2500	4000	≤48	0,80	0,201	0,070	339	8	19	161,3	66	124	240	10000	1,92
42,00	ZTRS819S PHQ1032F0420 ME	2500	4000	>48≤55	0,80	0,201	0,070	339	8	19	161,3	66	124	240	10000	1,92
42,00	ZTRS819S PHQ1032F0420 ME	2500	4000	>55≤60	0,80	0,201	0,070	339	8	19	161,3	66	124	240	10000	1,92
60,00	ZTRS819S PHQ1032F0600 ME	2500	4000	≤48	0,56	0,141	0,070	335	8	19	161,3	66	124	240	10000	1,34
60,00	ZTRS819S PHQ1032F0600 ME	2500	4000	>48≤55	0,56	0,141	0,070	335	8	19	161,3	66	124	240	10000	1,34
60,00	ZTRS819S PHQ1032F0600 ME	2500	4000	>55≤60	0,56	0,141	0,070	335	8	19	161,3	66	124	240	10000	1,34
96,00	ZTRS819S PHQ1033F0960 ME	2200	3500	≤32	0,31	0,088	0,070	340	8	19	161,3	66	124	240	10000	0,84
96,00	ZTRS819S PHQ1033F0960 ME	2200	3500	>32≤38	0,31	0,088	0,070	340	8	19	161,3	66	124	240	10000	0,84
96,00	ZTRS819S PHQ1033F0960 ME	2200	3500	>38≤48	0,31	0,088	0,070	340	8	19	161,3	66	124	240	10000	0,84
96,00	ZTRS819S PHQ1033F0960 MEL	2200	3500	>48≤55	0,31	0,088	0,070	340	8	19	161,3	66	124	240	10000	0,84
96,00	ZTRS819S PHQ1033F0960 MEL	2200	3500	>55≤60	0,31	0,088	0,070	340	8	19	161,3	66	124	240	10000	0,84
120,0	ZTRS819S PHQ1033F1200 ME	2200	3500	≤32	0,25	0,070	0,070	340	8	19	161,3	66	124	240	10000	0,67
120,0	ZTRS819S PHQ1033F1200 ME	2200	3500	>32≤38	0,25	0,070	0,070	340	8	19	161,3	66	124	240	10000	0,67
120,0	ZTRS819S PHQ1033F1200 ME	2200	3500	>38≤48	0,25	0,070	0,070	340	8	19	161,3	66	124	240	10000	0,67
120,0	ZTRS819S PHQ1033F1200 MEL	2200	3500	>48≤55	0,25	0,070	0,070	340	8	19	161,3	66	124	240	10000	0,67
120,0	ZTRS819S PHQ1033F1200 MEL	2200	3500	>55≤60	0,25	0,070	0,070	340	8	19	161,3	66	124	240	10000	0,67
150,0	ZTRS819S PHQ1033F1500 ME	2500	4000	≤32	0,23	0,056	0,070	340	8	19	161,3	66	124	240	10000	0,54
150,0	ZTRS819S PHQ1033F1500 ME	2500	4000	>32≤38	0,23	0,056	0,070	340	8	19	161,3	66	124	240	10000	0,54
150,0	ZTRS819S PHQ1033F1500 ME	2500	4000	>38≤48	0,23	0,056	0,070	340	8	19	161,3	66	124	240	10000	0,54
150,0	ZTRS819S PHQ1033F1500 MEL	2500	4000	>48≤55	0,23	0,056	0,070	340	8	19	161,3	66	124	240	10000	0,54
150,0	ZTRS819S PHQ1033F1500 MEL	2500	4000	>55≤60	0,23	0,056	0,070	340	8	19	161,3	66	124	240	10000	0,54
168,0	ZTRS819S PHQ1033F1680 ME	2800	4500	≤32	0,23	0,050	0,070	340	8	19	161,3	66	124	240	10000	0,48
168,0	ZTRS819S PHQ1033F1680 ME	2800	4500	>32≤38	0,23	0,050	0,070	340	8	19	161,3	66	124	240	10000	0,48
168,0	ZTRS819S PHQ1033F1680 ME	2800	4500	>38≤48	0,23	0,050	0,070	340	8	19	161,3	66	124	240	10000	0,48
168,0	ZTRS819S PHQ1033F1680 MEL	2800	4500	>48≤55	0,23	0,050	0,070	340	8	19	161,3	66	124	240	10000	0,48
210,0	ZTRS819S PHQ1033F2100 ME	2800	4500	≤32	0,18	0,040	0,070	340	8	19	161,3	66	124	240	10000	0,38
210,0	ZTRS819S PHQ1033F2100 ME	2800	4500	>32≤38	0,18	0,040	0,070	340	8	19	161,3	66	124	240	10000	0,38
210,0	ZTRS819S PHQ1033F2100 ME	2800	4500	>38≤48	0,18	0,040	0,070	340	8	19	161,3	66	124	240	10000	0,38
210,0	ZTRS819S PHQ1033F2100 MEL	2800	4500	>48≤55	0,18	0,040	0,070	340	8	19	161,3	66	124	240	10000	0,38
240,0	ZTRS819S PHQ1033F2400 ME	2800	4500	≤32	0,16	0,035	0,070	340	8	19	161,3	66	124	240	10000	0,34
240,0	ZTRS819S PHQ1033F2400 ME	2800	4500	>32≤38	0,16	0,035	0,070	340	8	19	161,3	66	124	240	10000	0,34
240,0	ZTRS819S PHQ1033F2400 ME	2800	4500	>38≤48	0,16	0,035	0,070	340	8	19	161,3	66	124	240	10000	0,34
240,0	ZTRS819S PHQ1033F2400 MEL	2800	4500	>48≤55	0,16	0,035	0,070	340	8	19	161,3	66	124	240	10000	0,34
300,0	ZTRS819S PHQ1033F3000 ME	2800	4500	≤32	0,13	0,028	0,070	340	8	19	161,3	66	124	240	10000	0,27
300,0	ZTRS819S PHQ1033F3000 ME	2800	4500	>32≤38	0,13	0,028	0,070	340	8	19	161,3	66	124	240	10000	0,27
300,0	ZTRS819S PHQ1033F3000 ME	2800	4500	>38≤48	0,13	0,028	0,070	340	8	19	161,3	66	124	240	10000	0,27
300,0	ZTRS819S PHQ1033F3000 MEL	2800	4500	>48≤55	0,13	0,028	0,070	340	8	19	161,3	66	124	240	10000	0,27
420,0	ZTRS819S PHQ1033F4200 ME	2800	4500	≤32	0,09	0,020	0,070	339	8	19	161,3	66	124	240	10000	0,19

Rack and pinion drive **ZTRS-PH** helical gearing
 Accionamiento de cremallera **ZTRS-PH** dentado helicoidal
 Azionamento a cremagliera **ZTRS-PH** dentatura elicoidale



Please take notice of the indications on page A6!

¡Por favor observe las indicaciones en la página A6!

Si raccomanda di rispettare le avvertenze a pagina A6!

i	Typ	n1MAX DB	n1MAX ZB	MWø [mm]	vMAX ZB [m/s]	Kv [(m/s)/ (1000/min)]	Δs [mm]	CLges [N/μm]	m	z	d0 [mm]	Fv2N [kN]	Fv2B [kN]	Fv2NOT [kN]	M2B [Nm]	KM1 [Nm/ 1000N]
ZTRS8PHQ10 (Fv2BMAX=124 kN)																
420,0	ZTRS819S PHQ1033F4200 ME	2800	4500	>32≤38	0,09	0,020	0,070	339	8	19	161,3	66	124	240	10000	0,19
420,0	ZTRS819S PHQ1033F4200 ME	2800	4500	>38≤48	0,09	0,020	0,070	339	8	19	161,3	66	124	240	10000	0,19
420,0	ZTRS819S PHQ1033F4200 MEL	2800	4500	>48≤55	0,09	0,020	0,070	339	8	19	161,3	66	124	240	10000	0,19
600,0	ZTRS819S PHQ1033F6000 ME	2800	4500	≤32	0,06	0,014	0,070	335	8	19	161,3	66	124	240	10000	0,13
600,0	ZTRS819S PHQ1033F6000 ME	2800	4500	>32≤38	0,06	0,014	0,070	335	8	19	161,3	66	124	240	10000	0,13
600,0	ZTRS819S PHQ1033F6000 ME	2800	4500	>38≤48	0,06	0,014	0,070	335	8	19	161,3	66	124	240	10000	0,13
600,0	ZTRS819S PHQ1033F6000 MEL	2800	4500	>48≤55	0,06	0,014	0,070	335	8	19	161,3	66	124	240	10000	0,13
ZTRS10PH10 (Fv2BMAX=94 kN)																
18,00	ZTRS1015S PH1032F0180 ME	1800	3000	≤32	1,39	0,463	0,069	338	10	15	159,2	58	70	87	5550	4,42
18,00	ZTRS1015S PH1032F0180 ME	1800	3000	>32≤38	1,39	0,463	0,069	340	10	15	159,2	58	87	110	6910	4,42
18,00	ZTRS1015S PH1032F0180 ME	1800	3000	>38≤48	1,39	0,463	0,069	340	10	15	159,2	58	87	127	6910	4,42
18,00	ZTRS1015S PH1032F0180 MEL	1800	3000	>48≤55	1,39	0,463	0,069	346	10	15	159,2	58	87	127	6910	4,42
18,00	ZTRS1015S PH1032F0180 MEL	1800	3000	>55≤60	1,39	0,463	0,069	346	10	15	159,2	58	87	127	6910	4,42
24,00	ZTRS1015S PH1032F0240 ME	2200	3500	≤32	1,22	0,347	0,069	341	10	15	159,2	58	93	116	7400	3,32
24,00	ZTRS1015S PH1032F0240 ME	2200	3500	>32≤38	1,22	0,347	0,069	342	10	15	159,2	58	94	146	7500	3,32
24,00	ZTRS1015S PH1032F0240 ME	2200	3500	>38≤48	1,22	0,347	0,069	342	10	15	159,2	58	94	169	7500	3,32
24,00	ZTRS1015S PH1032F0240 MEL	2200	3500	>48≤55	1,22	0,347	0,069	346	10	15	159,2	58	94	169	7500	3,32
24,00	ZTRS1015S PH1032F0240 MEL	2200	3500	>55≤60	1,22	0,347	0,069	346	10	15	159,2	58	94	169	7500	3,32
30,00	ZTRS1015S PH1032F0300 ME	2500	4000	≤32	1,11	0,278	0,069	342	10	15	159,2	63	94	145	7500	2,65
30,00	ZTRS1015S PH1032F0300 ME	2500	4000	>32≤38	1,11	0,278	0,069	342	10	15	159,2	63	94	183	7500	2,65
30,00	ZTRS1015S PH1032F0300 ME	2500	4000	>38≤48	1,11	0,278	0,069	342	10	15	159,2	63	94	188	7500	2,65
30,00	ZTRS1015S PH1032F0300 MEL	2500	4000	>48≤55	1,11	0,278	0,069	345	10	15	159,2	63	94	188	7500	2,65
30,00	ZTRS1015S PH1032F0300 MEL	2500	4000	>55≤60	1,11	0,278	0,069	345	10	15	159,2	63	94	188	7500	2,65
42,00	ZTRS1015S PH1032F0420 ME	2800	4500	≤32	0,89	0,198	0,069	341	10	15	159,2	63	94	188	7500	1,90
42,00	ZTRS1015S PH1032F0420 ME	2800	4500	>32≤38	0,89	0,198	0,069	341	10	15	159,2	63	94	188	7500	1,90
42,00	ZTRS1015S PH1032F0420 ME	2800	4500	>38≤48	0,89	0,198	0,069	341	10	15	159,2	63	94	188	7500	1,90
42,00	ZTRS1015S PH1032F0420 MEL	2800	4500	>48≤55	0,89	0,198	0,069	342	10	15	159,2	63	94	188	7500	1,90
48,00	ZTRS1015S PH1032F0480 ME	2800	4500	≤32	0,78	0,174	0,069	338	10	15	159,2	58	87	174	6910	1,66
48,00	ZTRS1015S PH1032F0480 ME	2800	4500	>32≤38	0,78	0,174	0,069	338	10	15	159,2	58	87	174	6910	1,66
48,00	ZTRS1015S PH1032F0480 ME	2800	4500	>38≤48	0,78	0,174	0,069	338	10	15	159,2	58	87	174	6910	1,66
48,00	ZTRS1015S PH1032F0480 MEL	2800	4500	>48≤55	0,78	0,174	0,069	340	10	15	159,2	58	87	174	6910	1,66
60,00	ZTRS1015S PH1032F0600 ME	2800	4500	≤32	0,63	0,139	0,069	335	10	15	159,2	51	87	174	6910	1,33
60,00	ZTRS1015S PH1032F0600 ME	2800	4500	>32≤38	0,63	0,139	0,069	335	10	15	159,2	51	87	174	6910	1,33
60,00	ZTRS1015S PH1032F0600 ME	2800	4500	>38≤48	0,63	0,139	0,069	335	10	15	159,2	51	87	174	6910	1,33
60,00	ZTRS1015S PH1032F0600 MEL	2800	4500	>48≤55	0,63	0,139	0,069	335	10	15	159,2	51	87	174	6910	1,33
ZTRS10PHV10 (Fv2BMAX=94 kN)																
61,00	ZTRS1015S PHV1033F0610 ME	2500	4500	>32≤38	0,62	0,137	0,069	314	10	15	159,2	50	94	188	7500	1,31
61,00	ZTRS1015S PHV1033F0610 ME	2500	4500	>38≤48	0,62	0,137	0,069	314	10	15	159,2	50	94	188	7500	1,31
61,00	ZTRS1015S PHV1033F0610 MEL	2500	4500	>48≤55	0,62	0,137	0,069	315	10	15	159,2	50	94	188	7500	1,31
61,00	ZTRS1015S PHV1033F0610 MEL	2500	4500	>55≤60	0,62	0,137	0,069	315	10	15	159,2	50	94	188	7500	1,31
91,00	ZTRS1015S PHV1033F0910 ME	2500	4500	≤32	0,41	0,092	0,069	312	10	15	159,2	50	94	188	7500	0,87
91,00	ZTRS1015S PHV1033F0910 ME	2500	4500	>32≤38	0,41	0,092	0,069	312	10	15	159,2	50	94	188	7500	0,87
91,00	ZTRS1015S PHV1033F0910 ME	2500	4500	>38≤48	0,41	0,092	0,069	312	10	15	159,2	50	94	188	7500	0,87
91,00	ZTRS1015S PHV1033F0910 MEL	2500	4500	>48≤55	0,41	0,092	0,069	312	10	15	159,2	50	94	188	7500	0,87

Rack and pinion drive **ZTRS-PH** helical gearing
 Accionamiento de cremallera **ZTRS-PH** dentado helicoidal
 Azionamento a cremagliera **ZTRS-PH** dentatura elicoidale



Please take notice of the indications on page A6! *¡Por favor observe las indicaciones en la página A6!* Si raccomanda di rispettare le avvertenze a pagina A6!

i	Typ	n1MAX DB	n1MAX ZB	MWø [mm]	vMAX ZB [m/s]	Kv [(m/s)/ (1000/min)]	Δs [mm]	CLges [N/μm]	m	z	d0 [mm]	Fv2N [kN]	Fv2B [kN]	Fv2NOT [kN]	M2B [Nm]	KM1 [Nm/ 1000N]
ZTRS10PHQ10 (Fv2BMAX=126 kN)																
24,00	ZTRS1015S PHQ1032F0240 ME	2000	3000	≤48	1,04	0,347	0,069	367	10	15	159,2	65	126	250	10000	3,32
24,00	ZTRS1015S PHQ1032F0240 ME	2000	3000	>48≤55	1,04	0,347	0,069	367	10	15	159,2	65	126	250	10000	3,32
24,00	ZTRS1015S PHQ1032F0240 ME	2000	3000	>55≤60	1,04	0,347	0,069	367	10	15	159,2	65	126	250	10000	3,32
30,00	ZTRS1015S PHQ1032F0300 ME	2200	3500	≤48	0,97	0,278	0,069	367	10	15	159,2	66	126	250	10000	2,65
30,00	ZTRS1015S PHQ1032F0300 ME	2200	3500	>48≤55	0,97	0,278	0,069	367	10	15	159,2	66	126	250	10000	2,65
30,00	ZTRS1015S PHQ1032F0300 ME	2200	3500	>55≤60	0,97	0,278	0,069	367	10	15	159,2	66	126	250	10000	2,65
42,00	ZTRS1015S PHQ1032F0420 ME	2500	4000	≤48	0,79	0,199	0,069	366	10	15	159,2	66	126	250	10000	1,90
42,00	ZTRS1015S PHQ1032F0420 ME	2500	4000	>48≤55	0,79	0,199	0,069	366	10	15	159,2	66	126	250	10000	1,90
42,00	ZTRS1015S PHQ1032F0420 ME	2500	4000	>55≤60	0,79	0,199	0,069	366	10	15	159,2	66	126	250	10000	1,90
60,00	ZTRS1015S PHQ1032F0600 ME	2500	4000	≤48	0,56	0,139	0,069	362	10	15	159,2	66	126	250	10000	1,33
60,00	ZTRS1015S PHQ1032F0600 ME	2500	4000	>48≤55	0,56	0,139	0,069	362	10	15	159,2	66	126	250	10000	1,33
60,00	ZTRS1015S PHQ1032F0600 ME	2500	4000	>55≤60	0,56	0,139	0,069	362	10	15	159,2	66	126	250	10000	1,33
96,00	ZTRS1015S PHQ1033F0960 ME	2200	3500	≤32	0,30	0,087	0,069	367	10	15	159,2	66	126	250	10000	0,83
96,00	ZTRS1015S PHQ1033F0960 ME	2200	3500	>32≤38	0,30	0,087	0,069	367	10	15	159,2	66	126	250	10000	0,83
96,00	ZTRS1015S PHQ1033F0960 ME	2200	3500	>38≤48	0,30	0,087	0,069	367	10	15	159,2	66	126	250	10000	0,83
96,00	ZTRS1015S PHQ1033F0960 MEL	2200	3500	>48≤55	0,30	0,087	0,069	367	10	15	159,2	66	126	250	10000	0,83
96,00	ZTRS1015S PHQ1033F0960 MEL	2200	3500	>55≤60	0,30	0,087	0,069	367	10	15	159,2	66	126	250	10000	0,83
120,0	ZTRS1015S PHQ1033F1200 ME	2200	3500	≤32	0,24	0,069	0,069	367	10	15	159,2	66	126	250	10000	0,66
120,0	ZTRS1015S PHQ1033F1200 ME	2200	3500	>32≤38	0,24	0,069	0,069	367	10	15	159,2	66	126	250	10000	0,66
120,0	ZTRS1015S PHQ1033F1200 ME	2200	3500	>38≤48	0,24	0,069	0,069	367	10	15	159,2	66	126	250	10000	0,66
120,0	ZTRS1015S PHQ1033F1200 MEL	2200	3500	>48≤55	0,24	0,069	0,069	367	10	15	159,2	66	126	250	10000	0,66
120,0	ZTRS1015S PHQ1033F1200 MEL	2200	3500	>55≤60	0,24	0,069	0,069	367	10	15	159,2	66	126	250	10000	0,66
150,0	ZTRS1015S PHQ1033F1500 ME	2500	4000	≤32	0,22	0,056	0,069	367	10	15	159,2	66	126	250	10000	0,53
150,0	ZTRS1015S PHQ1033F1500 ME	2500	4000	>32≤38	0,22	0,056	0,069	367	10	15	159,2	66	126	250	10000	0,53
150,0	ZTRS1015S PHQ1033F1500 ME	2500	4000	>38≤48	0,22	0,056	0,069	367	10	15	159,2	66	126	250	10000	0,53
150,0	ZTRS1015S PHQ1033F1500 MEL	2500	4000	>48≤55	0,22	0,056	0,069	367	10	15	159,2	66	126	250	10000	0,53
150,0	ZTRS1015S PHQ1033F1500 MEL	2500	4000	>55≤60	0,22	0,056	0,069	367	10	15	159,2	66	126	250	10000	0,53
168,0	ZTRS1015S PHQ1033F1680 ME	2800	4500	≤32	0,22	0,050	0,069	367	10	15	159,2	66	126	250	10000	0,47
168,0	ZTRS1015S PHQ1033F1680 ME	2800	4500	>32≤38	0,22	0,050	0,069	367	10	15	159,2	66	126	250	10000	0,47
168,0	ZTRS1015S PHQ1033F1680 ME	2800	4500	>38≤48	0,22	0,050	0,069	367	10	15	159,2	66	126	250	10000	0,47
168,0	ZTRS1015S PHQ1033F1680 MEL	2800	4500	>48≤55	0,22	0,050	0,069	367	10	15	159,2	66	126	250	10000	0,47
210,0	ZTRS1015S PHQ1033F2100 ME	2800	4500	≤32	0,18	0,040	0,069	367	10	15	159,2	66	126	250	10000	0,38
210,0	ZTRS1015S PHQ1033F2100 ME	2800	4500	>32≤38	0,18	0,040	0,069	367	10	15	159,2	66	126	250	10000	0,38
210,0	ZTRS1015S PHQ1033F2100 ME	2800	4500	>38≤48	0,18	0,040	0,069	367	10	15	159,2	66	126	250	10000	0,38
210,0	ZTRS1015S PHQ1033F2100 MEL	2800	4500	>48≤55	0,18	0,040	0,069	367	10	15	159,2	66	126	250	10000	0,38
240,0	ZTRS1015S PHQ1033F2400 ME	2800	4500	≤32	0,16	0,035	0,069	367	10	15	159,2	66	126	250	10000	0,33
240,0	ZTRS1015S PHQ1033F2400 ME	2800	4500	>32≤38	0,16	0,035	0,069	367	10	15	159,2	66	126	250	10000	0,33
240,0	ZTRS1015S PHQ1033F2400 ME	2800	4500	>38≤48	0,16	0,035	0,069	367	10	15	159,2	66	126	250	10000	0,33
240,0	ZTRS1015S PHQ1033F2400 MEL	2800	4500	>48≤55	0,16	0,035	0,069	367	10	15	159,2	66	126	250	10000	0,33
300,0	ZTRS1015S PHQ1033F3000 ME	2800	4500	≤32	0,13	0,028	0,069	367	10	15	159,2	66	126	250	10000	0,27
300,0	ZTRS1015S PHQ1033F3000 ME	2800	4500	>32≤38	0,13	0,028	0,069	367	10	15	159,2	66	126	250	10000	0,27
300,0	ZTRS1015S PHQ1033F3000 ME	2800	4500	>38≤48	0,13	0,028	0,069	367	10	15	159,2	66	126	250	10000	0,27
300,0	ZTRS1015S PHQ1033F3000 MEL	2800	4500	>48≤55	0,13	0,028	0,069	367	10	15	159,2	66	126	250	10000	0,27
420,0	ZTRS1015S PHQ1033F4200 ME	2800	4500	≤32	0,09	0,020	0,069	366	10	15	159,2	66	126	250	10000	0,19
420,0	ZTRS1015S PHQ1033F4200 ME	2800	4500	>32≤38	0,09	0,020	0,069	366	10	15	159,2	66	126	250	10000	0,19
420,0	ZTRS1015S PHQ1033F4200 ME	2800	4500	>38≤48	0,09	0,020	0,069	366	10	15	159,2	66	126	250	10000	0,19
420,0	ZTRS1015S PHQ1033F4200 MEL	2800	4500	>48≤55	0,09	0,020	0,069	366	10	15	159,2	66	126	250	10000	0,19
600,0	ZTRS1015S PHQ1033F6000 ME	2800	4500	≤32	0,06	0,014	0,069	362	10	15	159,2	66	126	250	10000	0,13
600,0	ZTRS1015S PHQ1033F6000 ME	2800	4500	>32≤38	0,06	0,014	0,069	362	10	15	159,2	66	126	250	10000	0,13
600,0	ZTRS1015S PHQ1033F6000 ME	2800	4500	>38≤48	0,06	0,014	0,069	362	10	15	159,2	66	126	250	10000	0,13
600,0	ZTRS1015S PHQ1033F6000 MEL	2800	4500	>48≤55	0,06	0,014	0,069	362	10	15	159,2	66	126	250	10000	0,13

ZTRS